

Цилиндры пневматические компактные Серия 32 - Тандем и многопозиционное исполнение

Двустороннего действия, магнитные
 \varnothing 25, 40, 63, 100 мм



- » Компактное исполнение
- » Большой выбор моделей различных диаметров
- » Соответствуют стандарту ISO 21287 (за исключением длины)

Тандем позволяет получить в 2 раза большее усилие по сравнению с обычным цилиндром того же диаметра. Многопозиционное исполнение позволяет получить до 3-х положений штока, используя только один цилиндр.

Благодаря своей компактности тандемное и многопозиционное исполнение цилиндров пневматических Серии 32 подходят для установки в ограниченном пространстве. Соответствие стандарту ISO 21287 позволяет использовать стандартные крепежные принадлежности подходящие для других цилиндров, соответствующих стандартам DIN/ISO 6431/VDMA 24562 (Серии 60 и 61).

ОСНОВНЫЕ ХАРАКТЕРИСТИКИ

Конструкция	профиль, компактное исполнение
Действие	двустороннего действия, магнитный
Материалы	корпус, крышки – анодированный алюминий шток – нержавеющая сталь AISI 303 поршень – алюминий уплотнения – полиуретан
Крепление	по резьбовым отверстиям в крышках используя подвески
Ход мин. - макс.*	Серия 32F, 32M \varnothing 25 = 5-300 мм (увеличиваем в 2 раза)
Мультипозиционный цилиндр	Серия 32F, 32M \varnothing 40 - 63 = 5-400 мм (увеличиваем в 2 раза) Серия 32F, 32M \varnothing 100 = 5-500 мм (увеличиваем в 2 раза)
Ход мин. - макс.*	Серия 32F, 32M \varnothing 25 = 5-80 мм
Тандем	Серия 32F, 32M \varnothing 40 - 63 - 100 = 5-100 мм
Рабочая температура	0° + 80°C (при сухом воздухе -20°C)
Рабочее давление	1 ÷ 10 бар
Рабочая среда	чистый воздух, без смазки. Если в системе уже используется смазка (мы рекомендуем масло ISO VG32), то ее подачу нельзя прекращать
Скорость (без нагрузки)	10 + 1000 мм/с

* При использовании магнитных датчиков минимальный ход 10 мм.

КОДИРОВКА								
32	M	2	A	040	A	050	N	2
32	СЕРИЯ: компактные, магнитные							
M	МОДИФИКАЦИЯ: M = шток с наружной резьбой F = шток с внутренней резьбой							
2	ДЕЙСТВИЕ: 2 = двустороннее					ПНЕВМАТИЧЕСКИЕ СИМВОЛЫ: CD2T - CDPF		
A	МАТЕРИАЛЫ: A = шток – нержавеющая сталь, корпус, поршень, крышки – анодированный алюминий, уплотнения – полиуретан							
040	ДИАМЕТРЫ: 025 = \varnothing 25 мм - 040 = \varnothing 40 мм - 063 = \varnothing 63 мм - 100 = \varnothing 100 мм							
A	ТИП КРЕПЛЕНИЯ: A = стандарт							
050	ХОД: - тандем 32M-32F (мин. и макс.): \varnothing 25 = 5+80 мм \varnothing 40-63-100 = 5+100 мм - мультипозиционный 32M-32F (мин. и макс.): \varnothing 25 = 5+300 (ход X2) \varnothing 40-63 = 5+400 (ход X2) \varnothing 100 = 5+500 (ход X2)							
N	ТАНДЕМ И МУЛЬТИПОЗИЦИОННЫЙ ЦИЛИНДРЫ							
2	СЕКЦИИ (только для тандема): 2 = 2 секции							

ПНЕВМАТИЧЕСКИЕ СИМВОЛЫ

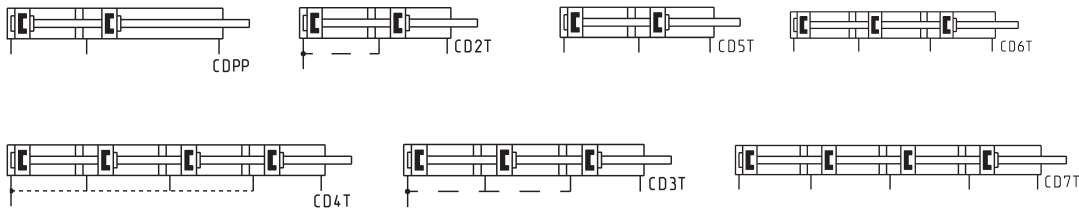
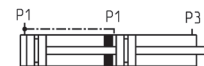
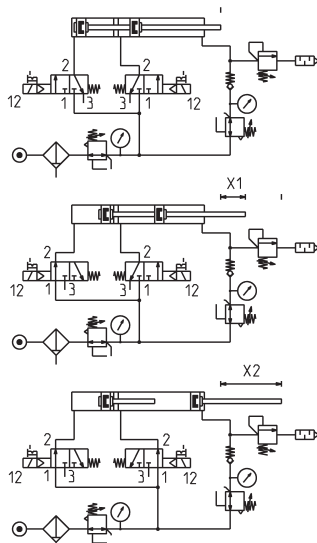


Схема работы



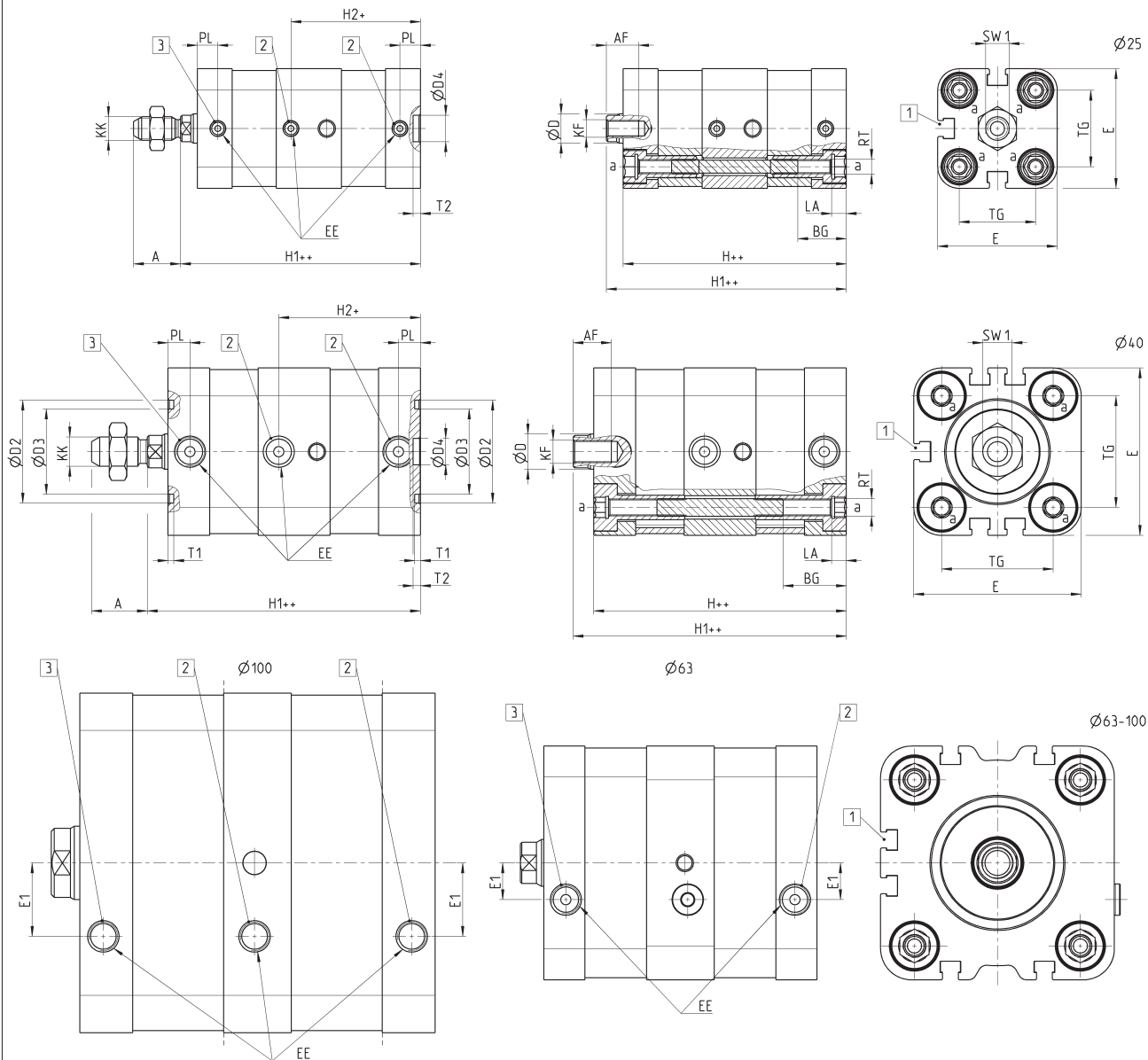
Мультипозиционный
Пример: 32M2A040A25/75N
X1 = 25 мм
X2 = 75 мм

Тандем
Пример: 32M2A040A050N2
Ход = 50 мм

Тандем Мод. 32F2A/32M2A...N2



- + = добавить ход
- ++ = добавить ход дважды
- 1 = Канавка для установки магнитного датчика
- 2 = Поддача воздуха для выдвигания штока
- 3 = Поддача воздуха для втягивания штока



РАЗМЕРЫ

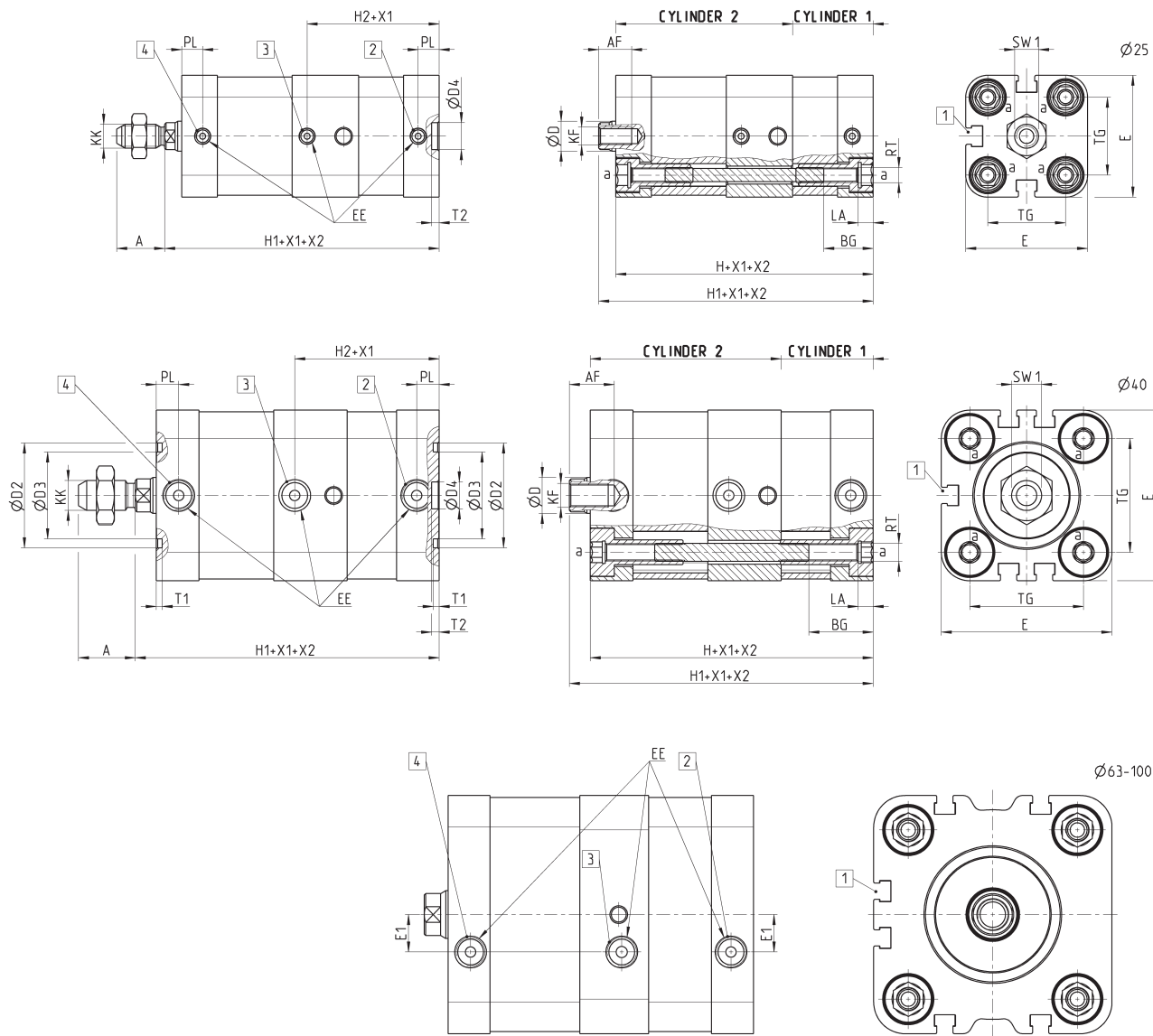
Ø	A	AF	BG	ØD	ØD2	ØD3	ØD4	E	EE	E1	H	H1	H2	KF	KK	LA	PL	RT	SW1	T1	T2	TG
25	16	11	16,5	10	-	-	9	40,7	M5	-	76	81,7	44	M6	M8X1,25	5	7	M5	8	-	2,5	26
40	19	13	21,5	12	35	29	9	57	G1/8	-	86	93	48,2	M8	M10X1,25	5	7,6	M6	10	2	2,5	38
63	22	16	18,5	16	45	39	12	79,6	G1/8	12'5	93	101	-	M10	M12X1,25	6	7,6	M8	13	2	3	56,5
100	28	20	20	25	55	49	12	115,6	G1/8	25	121	130,7	-	M12	M16X1,5	6	8	M10	22	2	3	89

Мультипозиционный цилиндр Мод. 32F2A/32M2A...X1/X2N

- 1 = Канавка для установки магнитного датчика
- 2 = Подача воздуха на выдвижение цилиндра 1
- 3 = Подача воздуха на выдвижение цилиндра 2
- 4 = Подача воздуха на втягивания обоих цилиндров



X1 = Ход секции 1
X2 = Общий ход всех секций см. в разделе 1/1.31.2



РАЗМЕРЫ

Ø	A	AF	BG	ØD	ØD2	ØD3	ØD4	E	EE	E1	H	H1	H2	KF	KK	LA	PL	RT	SW1	T1	T2	TG
25	16	11	16,5	10	-	-	9	40,7	M5	-	76	81,7	44	M6	M8X1,25	5	7	M5	8	-	2,5	26
40	19	13	21,5	12	35	29	9	57	G1/8	-	86	93	48,2	M8	M10X1,25	5	7,6	M6	10	2	2,5	38
63	22	16	18,5	16	45	39	12	79,6	G1/8	12,5	93	101	44	M10	M12X1,25	6	7,6	M8	13	2	3	56,5
100	28	20	20	25	55	49	12	115,6	G1/8	25	121	130,7	60,5	M12	M16X1,5	6	8	M10	22	2	3	89