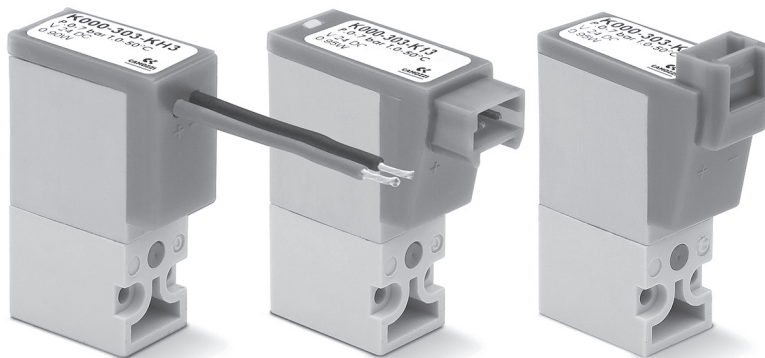


Распределители с электромагнитным управлением прямого действия Серия К

2/2 лин./поз. - нормально закрытые (Н.З.)

3/2 лин./поз. - нормально закрытые (Н.З.) и нормально открытые (Н.О.)

РАСПРЕДЕЛИТЕЛИ СЕРИЯ К



- » Низкое энергопотребление
- » Компактный дизайн
- » Подходит для использования с кислородом

Электропневматические распределители прямого действия Серии К могут работать на воздухе как с распыленным маслом, так и без масла. Они поставляются 2/2 и 3/2 лин./поз. нормально закрытые или нормально открытые. Монтажные плиты могут быть как одноместными, так и многоместными. На эти плиты можно монтировать и Н.З. и Н.О. клапаны (но для последних нужен специальный переходник).

ОСНОВНЫЕ ХАРАКТЕРИСТИКИ

ТЕХНИЧЕСКИЕ ХАРАКТЕРИСТИКИ

Тип распределителя	2/2 лин./поз. Н.З. - 3/2 лин./поз. Н.З. - 3/2 лин./поз. Н.О.
Действие	прямого действия, клапанного типа
Пневматические соединения	на плите при помощи винтов
Условный проход	0,6 ÷ 1 мм
Номинальный расход kv (л/мин)	см. kv 0,12 ÷ 0,30
Рабочее давление	0 ÷ 3 ... 7 бар
Рабочая температура	0 ÷ 50°C
Рабочая среда	очищенный воздух без маслораспыления согласно ISO 8573-1:2010 [6:4:4]. Требуется последовательная установка центробежных фильтров 25 мкм и 5 мкм, обеспечивающих класс очистки воздуха по стандарту ISO 8573-1:2010 [6:8:4]. Инертные газы, подходит для использования с кислородом.
Время срабатывания	вкл. <10 мс - выкл. <10 мс
Ручное дублирование	в виде кнопки, моностабильное (только для версии 3/2 лин./поз.)
Установка	в любом положении

МАТЕРИАЛЫ

Внешние элементы	PBT технополимер
Уплотнения	NBR или FKM
Внутренние элементы	нержавеющая сталь

ЭЛЕКТРИЧЕСКИЕ ХАРАКТЕРИСТИКИ

Напряжение	24 V DC - 12 V DC - 6 V DC - другие напряжения по запросу
Допустимый разброс напряжений	±10%
Потребляемая мощность	1 W
Рабочий цикл	100% непрерывный режим работы
Электрическое подключение	разъем - кабель L = 300 мм
Класс защиты	IP50

Специальные исполнения по запросу

КОДИРОВКА РАСПРЕДЕЛИТЕЛЯ ИЛИ ПЛИТЫ

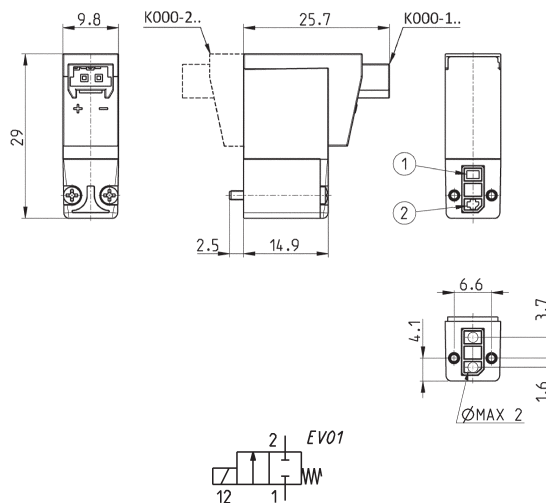
К	0	00	-	3	0	3	-	К	2	3		
---	---	----	---	---	---	---	---	---	---	---	--	--

К	СЕРИЯ
0	КОНСТРУКЦИЯ КОРПУСА: 0 = одностенная плита (только М5) или заглушка или распределитель Серии К с приточным исполнением 1 = многостенная плита
00	КОЛИЧЕСТВО МЕСТ: 00 = распределитель без плиты 01 = одностенная плита (только М5) 02 ÷ 99 = количество мест на многостенной плите
3	КОЛИЧЕСТВО ЛИНИЙ – ФУНКЦИЯ: 0 = использовать при кодировании плиты или заглушки 1 = 2/2 лин./поз., Н.З. 2 = 2/2 лин./поз., Н.З., электрическая часть повернута на 180° 3 = 3/2 лин./поз., Н.З. 4 = 3/2 лин./поз., Н.О. 5 = 3/2 лин./поз., Н.З., электрическая часть повернута на 180° 6 = 3/2 лин./поз., Н.О., электрическая часть повернута на 180°
0	ПРИСОЕДИНЕНИЕ: 0 = приточное 2 = плита с присоединением М5 сбоку
3	УСЛОВНЫЙ ПРОХОД: 2 = Ø 0,6 мм 3 = Ø 0,65 мм 5 = Ø 1,0 мм
К	МАТЕРИАЛЫ: F = корпус – PBT, уплотнение клапана – FKM K = корпус – PBT, уплотнение клапана – HNBR (только для версии 3/2)
2	ТИП ЭЛЕКТРИЧЕСКОГО ПОДКЛЮЧЕНИЯ: 1 = подключение 90° с защитой и светодиодом 2 = подключение 90° с защитой 3 = подключение 90° V = подключение в линию с защитой и светодиодом C = подключение в линию с защитой D = подключение в линию F = кабель (300 мм) с защитой и светодиодом G = кабель (300 мм) с защитой H = только кабель (300 мм)
3	НАПРЯЖЕНИЕ СОЛЕНоиДА: 1 = 6 V DC 2 = 12 V DC 3 = 24 V DC
	ИСПОЛНЕНИЕ: = с саморезами для пластика M = с винтами для металла
	ВЕРСИЯ: = стандарт OX1 = очистка по стандарту ASTM G93-03 уровень E, уплотнения только FKM (для использования с кислородом) OX2 = очистка по стандарту ASTM G93-03 уровень B, уплотнения только FKM (для использования с кислородом)

2/2 лин./поз. распределитель Н.З. (электрическое подключение 90°)



В комплекте:
1х Уплотнение
2х Винты Ø1.6x16 (для пластика)
или
2х Винты М1.6x16 (для металла -
исполнение М)



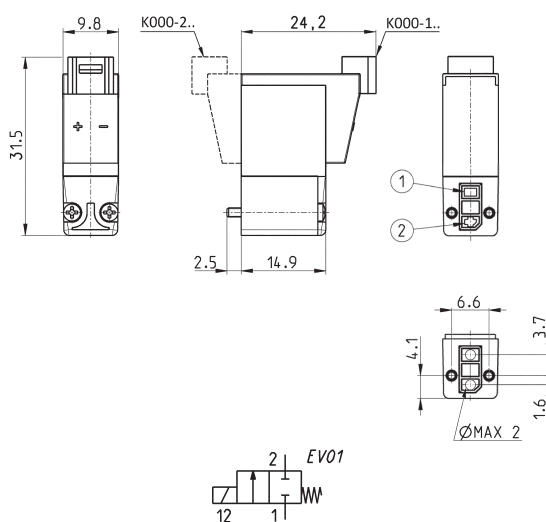
* добавить НАПРЯЖЕНИЕ - ПОТРЕБЛЯЕМУЮ МОЩНОСТЬ (см. КОДИРОВКУ)

Мод.	Функция	Условный проход (мм)	kv (л/мин)	Мин. + макс. давление (бар)
K000-102-F1*	2/2 Н.З.	0,6	0,15	0 ÷ 7
K000-102-F2*	2/2 Н.З.	0,6	0,15	0 ÷ 7
K000-102-F3*	2/2 Н.З.	0,6	0,15	0 ÷ 7
K000-105-F1*	2/2 Н.З.	1	0,30	0 ÷ 3
K000-105-F2*	2/2 Н.З.	1	0,30	0 ÷ 3
K000-105-F3*	2/2 Н.З.	1	0,30	0 ÷ 3

2/2 лин./поз. распределитель Н.З. (электрическое подключение в линию)



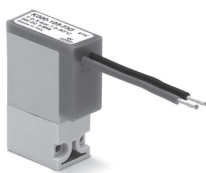
В комплекте:
1х Уплотнение
2х Винты Ø1.6x16 (для пластика)
или
2х Винты М1.6x16 (для металла -
исполнение М)



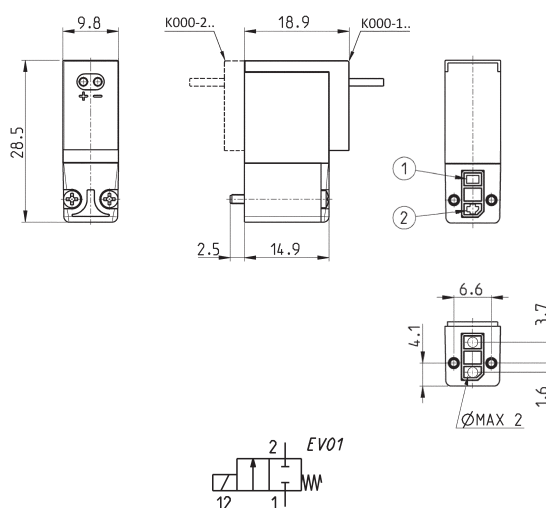
* добавить НАПРЯЖЕНИЕ - ПОТРЕБЛЯЕМУЮ МОЩНОСТЬ (см. КОДИРОВКУ)

Мод.	Функция	Условный проход (мм)	kv (л/мин)	Мин. + макс. давление (бар)
K000-102-FB*	2/2 Н.З.	0,6	0,15	0 ÷ 7
K000-102-FC*	2/2 Н.З.	0,6	0,15	0 ÷ 7
K000-102-FD*	2/2 Н.З.	0,6	0,15	0 ÷ 7
K000-105-FB*	2/2 Н.З.	1	0,30	0 ÷ 3
K000-105-FC*	2/2 Н.З.	1	0,30	0 ÷ 3
K000-105-FD*	2/2 Н.З.	1	0,30	0 ÷ 3

2/2 лин./поз. распределитель Н.З. (с кабелем 300 мм)



В комплекте:
1х Уплотнение
2х Винты Ø1.6x16 (для пластика)
или
2х Винты М1.6x16 (для металла -
исполнение М)



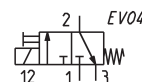
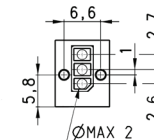
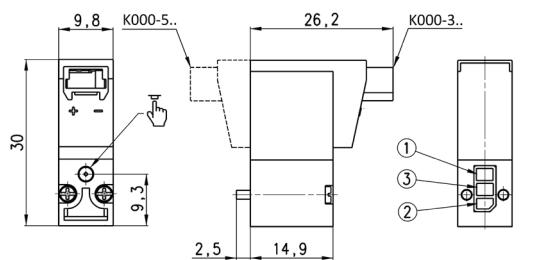
* добавить НАПРЯЖЕНИЕ - ПОТРЕБЛЯЕМУЮ МОЩНОСТЬ (см. КОДИРОВКУ)

Мод.	Функция	Условный проход (мм)	kv (л/мин)	Мин. + макс. давление (бар)
K000-102-FF*	2/2 Н.З.	0,6	0,15	0 ÷ 7
K000-102-FG*	2/2 Н.З.	0,6	0,15	0 ÷ 7
K000-102-FH*	2/2 Н.З.	0,6	0,15	0 ÷ 7
K000-105-FF*	2/2 Н.З.	1	0,30	0 ÷ 3
K000-105-FG*	2/2 Н.З.	1	0,30	0 ÷ 3
K000-105-FH*	2/2 Н.З.	1	0,30	0 ÷ 3
K000-102-FH3M-OX1	2/2 Н.З.	0,6	0,15	0 ÷ 6

3/2 лин./поз. распределитель Н.З. (электрическое подключение 90°)



В комплекте:
1х Уплотнение
2х Винты Ø1.6x16 (для пластика)
или
2х Винты М1.6x16 (для металла -
исполнение М)



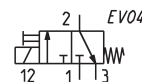
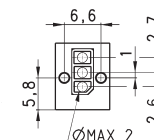
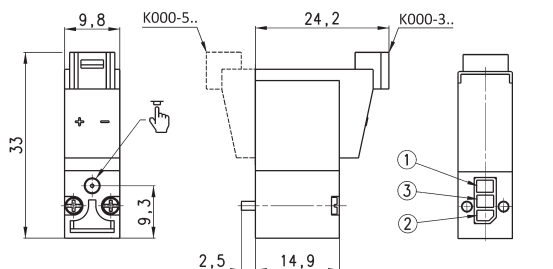
* добавить НАПРЯЖЕНИЕ - ПОТРЕБЛЯЕМУЮ МОЩНОСТЬ
(см. КОДИРОВКУ)

Мод.	Функция	Условный проход (мм)	kv (л/мин)	Мин. ÷ макс. давление (бар)
K000-303-K1*	3/2 Н.З.	0,6	0,12	0 ÷ 7
K000-303-F1*	3/2 Н.З.	0,6	0,12	0 ÷ 7
K000-303-K2*	3/2 Н.З.	0,6	0,12	0 ÷ 7
K000-303-F2*	3/2 Н.З.	0,6	0,12	0 ÷ 7
K000-303-K3*	3/2 Н.З.	0,6	0,12	0 ÷ 7
K000-303-F3*	3/2 Н.З.	0,6	0,12	0 ÷ 7
K000-303-K13M	3/2 Н.З.	0,6	0,12	0 ÷ 7

3/2 лин./поз. распределитель Н.З. (электрическое подключение в линию)



В комплекте:
1х Уплотнение
2х Винты Ø1.6x16 (для пластика)
или
2х Винты М1.6x16 (для металла -
исполнение М)



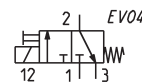
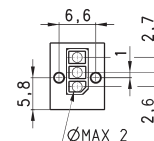
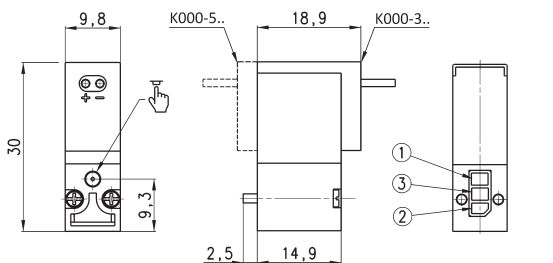
* добавить НАПРЯЖЕНИЕ - ПОТРЕБЛЯЕМУЮ МОЩНОСТЬ
(см. КОДИРОВКУ)

Мод.	Функция	Условный проход (мм)	kv (л/мин)	Мин. ÷ макс. давление (бар)
K000-303-KB*	3/2 Н.З.	0,6	0,12	0 ÷ 7
K000-303-FB*	3/2 Н.З.	0,6	0,12	0 ÷ 7
K000-303-KC*	3/2 Н.З.	0,6	0,12	0 ÷ 7
K000-303-FC*	3/2 Н.З.	0,6	0,12	0 ÷ 7
K000-303-KD*	3/2 Н.З.	0,6	0,12	0 ÷ 7
K000-303-FD*	3/2 Н.З.	0,6	0,12	0 ÷ 7
K000-303-KF3	3/2 Н.З.	0,6	0,12	0 ÷ 7
K000-303-KH3	3/2 Н.З.	0,6	0,12	0 ÷ 7

3/2 лин./поз. распределитель Н.З. (с кабелем 300 мм)



В комплекте:
1х Уплотнение
2х Винты Ø1.6x16 (для пластика)
или
2х Винты М1.6x16 (для металла -
исполнение М)



* добавить НАПРЯЖЕНИЕ - ПОТРЕБЛЯЕМУЮ МОЩНОСТЬ
(см. КОДИРОВКУ)

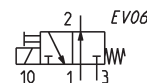
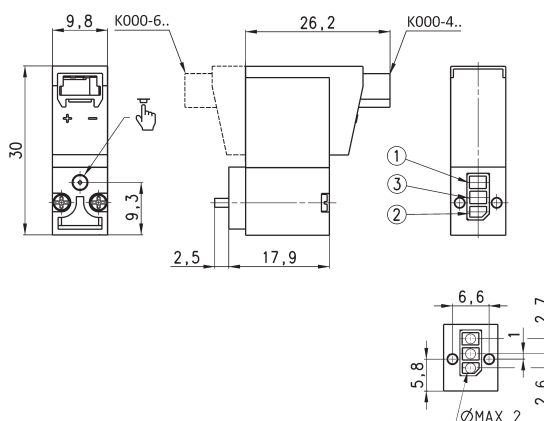
Мод.	Функция	Условный проход (мм)	kv (л/мин)	Мин. ÷ макс. давление (бар)
K000-303-KF*	3/2 Н.З.	0,6	0,12	0 ÷ 7
K000-303-FF*	3/2 Н.З.	0,6	0,12	0 ÷ 7
K000-303-KG*	3/2 Н.З.	0,6	0,12	0 ÷ 7
K000-303-FG*	3/2 Н.З.	0,6	0,12	0 ÷ 7
K000-303-KH*	3/2 Н.З.	0,6	0,12	0 ÷ 7
K000-303-FH*	3/2 Н.З.	0,6	0,12	0 ÷ 7

3/2 лин./поз. распределитель Н.О. (электрическое подключение 90°)



В комплекте:
1х Плита для Н.О. версии
(каналы 1 и 3 инвертированы)
2х Уплотнения
2х Винты Ø1.6x19 (для пластика)
или
2х Винты М1.6x19 (для металла -
исполнение М)

Если интерфейс Н.О. не требуется, тогда
применять винты М1.6x16 Мод. К303/61 для
пластика и К303/61М для металла.



* добавить НАПРЯЖЕНИЕ - ПОТРЕБЛЯЕМУЮ МОЩНОСТЬ
(см. КОДИРОВКУ)

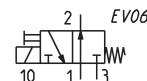
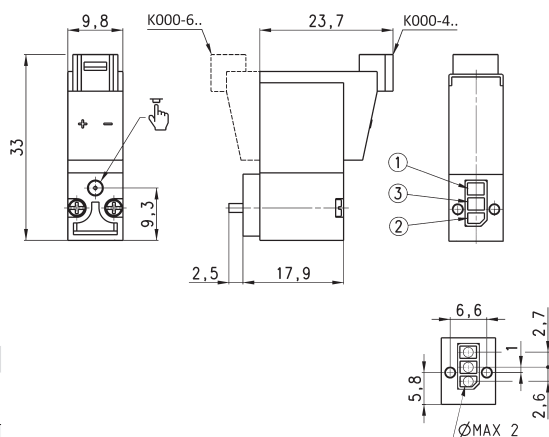
Мод.	Функция	Условный проход (мм)	kv (л/мин)	Мин. ÷ макс. давление (бар)
K000-403-K1*	3/2 Н.О.	0,8	0,20	0 ÷ 5
K000-403-F1*	3/2 Н.О.	0,8	0,20	0 ÷ 5
K000-403-K2*	3/2 Н.О.	0,8	0,20	0 ÷ 5
K000-403-F2*	3/2 Н.О.	0,8	0,20	0 ÷ 5
K000-403-K3*	3/2 Н.О.	0,8	0,20	0 ÷ 5
K000-403-F3*	3/2 Н.О.	0,8	0,20	0 ÷ 5

3/2 лин./поз. распределитель Н.О. (электрическое подключение в линию)



В комплекте:
1х Плита для Н.О. версии
(каналы 1 и 3 инвертированы)
2х Уплотнения
2х Винты Ø1.6x19 (для пластика)
или
2х Винты М1.6x19 (для металла -
исполнение М)

Если интерфейс Н.О. не требуется, тогда
применять винты М1.6x16 Мод. К303/61 для
пластика и К303/61М для металла.



* добавить НАПРЯЖЕНИЕ - ПОТРЕБЛЯЕМУЮ МОЩНОСТЬ
(см. КОДИРОВКУ)

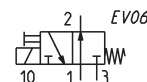
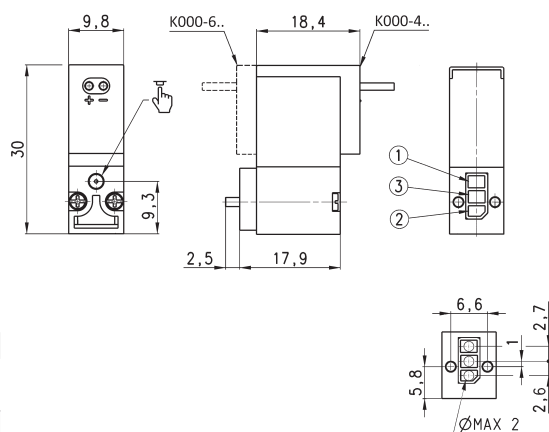
Мод.	Функция	Условный проход (мм)	kv (л/мин)	Мин. ÷ макс. давление (бар)
K000-403-KB*	3/2 Н.О.	0,8	0,20	0 ÷ 5
K000-403-FB*	3/2 Н.О.	0,8	0,20	0 ÷ 5
K000-403-KC*	3/2 Н.О.	0,8	0,20	0 ÷ 5
K000-403-FC*	3/2 Н.О.	0,8	0,20	0 ÷ 5
K000-403-KD*	3/2 Н.О.	0,8	0,20	0 ÷ 5
K000-403-FD*	3/2 Н.О.	0,8	0,20	0 ÷ 5

3/2 лин./поз. распределитель Н.О. (с кабелем 300 мм)



В комплекте:
1х Плита для Н.О. версии
(каналы 1 и 3 инвертированы)
2х Уплотнения
2х Винты Ø1.6x19 (для пластика)
или
2х Винты М1.6x19 (для металла -
исполнение М)

Если интерфейс Н.О. не требуется, тогда
применять винты М1.6x16 Мод. К303/61 для
пластика и К303/61М для металла.



* добавить НАПРЯЖЕНИЕ - ПОТРЕБЛЯЕМУЮ МОЩНОСТЬ
(см. КОДИРОВКУ)

Мод.	Функция	Условный проход (мм)	kv (л/мин)	Мин. ÷ макс. давление (бар)
K000-403-KF*	3/2 Н.О.	0,8	0,20	0 ÷ 5
K000-403-FF*	3/2 Н.О.	0,8	0,20	0 ÷ 5
K000-403-KG*	3/2 Н.О.	0,8	0,20	0 ÷ 5
K000-403-FG*	3/2 Н.О.	0,8	0,20	0 ÷ 5
K000-403-KH*	3/2 Н.О.	0,8	0,20	0 ÷ 5
K000-403-FH*	3/2 Н.О.	0,8	0,20	0 ÷ 5