

FEO

Блоки подготовки воздуха



Как заказать?



Серия
FEO

① **Состав**

С: Ф/Р+М
 CS: Ф/Р+М с замком
 W: Ф/Р
 WS: Ф/Р с замком
 F: Фильтр
 R: Регулятор давления
 RS: Регулятор давления (с замком)
 L: Маслораспылитель

Присоединение

M5: M5
 M7: M7
 01: 1/8

Отвод конденсата

: Ручной
 H: Полуавтоматический
 A: Автоматический

② **Размер**

MICRO: 25

Тип регулятора

: Стандартный

Манометр

: С манометром
 N: Без манометра

Тонкость фильтрации

: 40 мкм
 5M: 5 мкм

Диапазон регулирования давления

: 0,5...12 бар
 7: 0,5...7 бар

Пример заказа

серия FE, фильтр-регулятор, резьба G1/8, диапазон регулирования давления до 12 бар, тонкость фильтрации до 40 мкм, размер корпуса 40 мм, ручной отвод конденсата.
 Код заказа: FEOC-01MINI

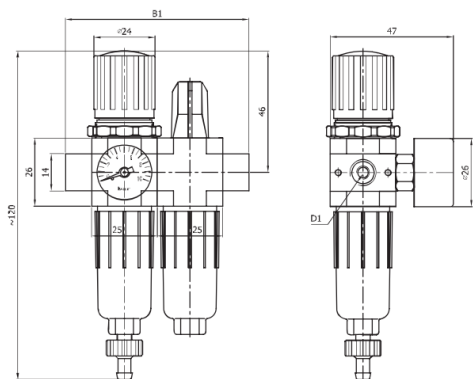
① Состав блока: Фильтр-регулятор + Маслораспылитель (Ф/Р+М)

② Размер корпуса указан без учета монтажных плит

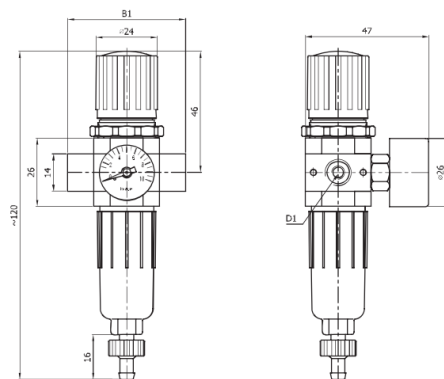
Характеристики

Модель		FEO			
Рабочая среда		Сжатый воздух			
Состав		Регулятор с прямым управлением, отсутствуют внутренние утечки Регулятор давления (фильтропатрон из спечённой бронзы) и пропорциональный маслораспылитель			
Монтаж		С помощью принадлежностей В трубопроводе			
Положение установки		Вертикально ±5°			
Присоединение		Соединение с внутренней резьбой		С помощью монтажных плит	
		M5	M7	M7	1/8
Стандартный номинальный расход	FEOC	90	130	170	140
	FEOW	120	280	300	410
	FEOR	120	300	320	450
	FEOF	170	280	280	290
	FEOL	200	430	380	410
Давление на входе		0...1,0 МПа			
Рабочее давление		0,05...0,7 МПа			
Точность фильтрации		5 мкм			
Рабочая температура		0...+60°C			
Материал		Корпус - Алюминий; Стакан - полимер; Уплотнение - NBR			

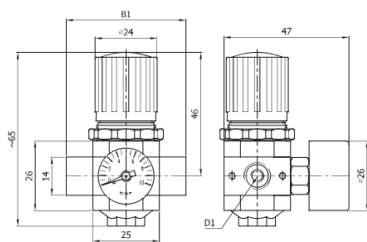
Основные размеры



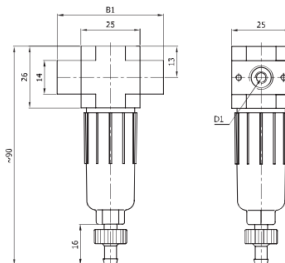
Модель	B1	D1
FEOC-M5	50	M5
FEOC-M7		M7
FEOC-M7	70	M7
FEOC-01		1/8



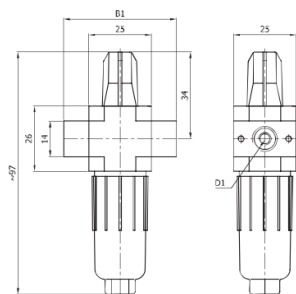
Модель	B1	D1
FEOW-M5	25	M5
FEOW-M7		M7
FEOW-M7	45	M7
FEOW-01		1/8



Модель	B1	D1
FEOR-M5	25	M5
FEOR-M7		M7
FEOR-M7	45	M7
FEOR-01		1/8



Модель	B1	D1
FEOF-M5	25	M5
FEOF-M7		M7
FEOF-M7	45	M7
FEOF-01		1/8



Модель	B1	D1
FEOL-M5	25	M5
FEOL-M7		M7
FEOL-M7	45	M7
FEOL-01		1/8