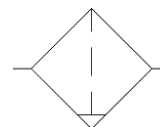


FEF

Фильтры



Характеристики

Модель	MINI	MIDI	MAXI	
Рабочая среда	Сжатый воздух			
Тонкость фильтрации	40 или 5 мкм			
Монтаж	С помощью принадлежностей			
	В трубопроводе			
Положение монтажа	Вертикально $\pm 5^\circ$			
Объём стакана фильтра	22	43	80	
Отвод конденсата (МПа)	Автоматический	0,1...1,6		
	Полуавтоматический	0,15...1,6		
	Автоматический	0,2...1,2		
Фильтропатрон	40 мкм	FE-MINI-005-3	FE-MIDI-005-3	FE-MAXI-005-3
	5 мкм	FE-MINI-005-2	FE-MIDI-005-2	FE-MAXI-005-2

Как заказать?

Серия		Состав		Присоединение		Отвод конденсата		Размер		Тонкость фильтрации	
FE		F: Фильтр		02: 1/4		: Ручной		MINI: 40		: 40 мкм	
				04: 1/2		H: Полуавтоматический		MIDI: 55		5M: 5 мкм	
				06: 3/4		A: Автоматический		MAXI: 66			
				10: 1							

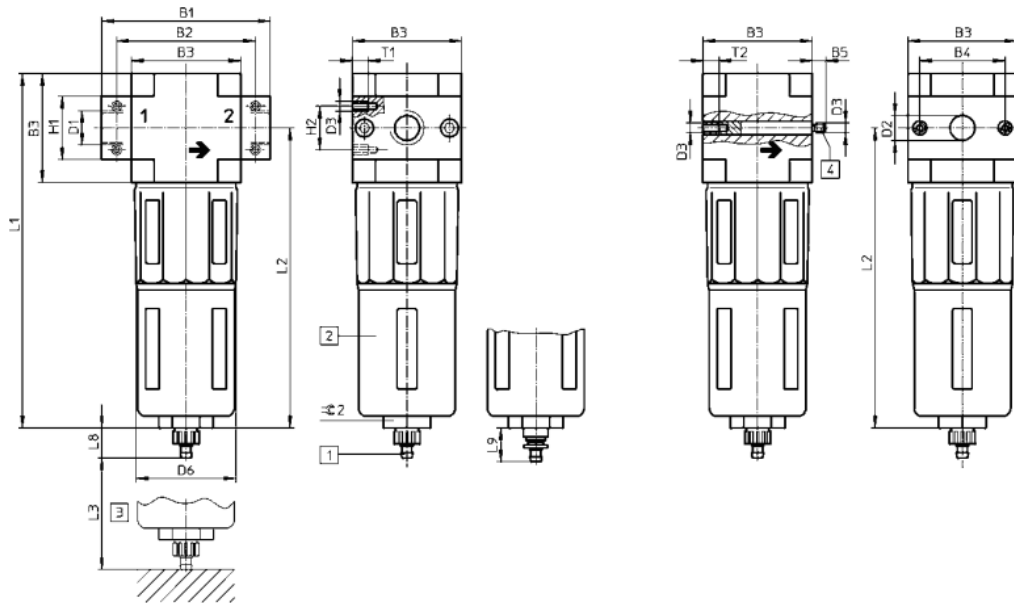
Пример заказа

серия FE, фильтр, резьба G1/4, тонкость фильтрации 40 мкм, размер корпуса 40 мм, ручной отвод конденсата.
Код заказа: FEF-02MINI

Спецификация

Модель	Спецификация	
	Расход (л/мин)	Присоединительная резьба
FEF-02MINI	1300	1/4
FEF-04MIDI	3000	1/2
FEF-06MAXI	5900	3/4
FEF-10MAXI	5900	1

Основные размеры



Модель	B1	B2	B3	B4	D1	D2	D3	D6 Ø	H1	H2	L1	L2	L3	L8	L9	T1	T2
FEF-02MINI	64	52	40	30	1/4	31	M4	38	20	11	144	124	60	15	19	7	22
FEF-04MIDI	85	70	55	43	1/2	50	M5	52	32	22	179	151	90	15	19	8	24
FEF-06MAXI	96	80	66	46	3/4	31	M5	65	32	22	203	170	90	15	19	8	24
FEF-10MAXI	116	91	66	46	1	31	M5	65	40	22	203	170	90	15	19	8	24