

ELP

Клапан с электромагнитным управлением из латуни



Описание

- 2/2 нормально закрытый / нормально открытый мембранный клапан с электромагнитным управлением, корпус из латуни, экономия пространства благодаря компактной конструкции.
- Три типа уплотнений на выбор (NBR, EPDM, FPM) для удовлетворения различных требований к рабочей среде.
- Клапан прямого действия с уплотнением FPM.
- Хорошо защищённый водонепроницаемый разъем, класс защиты IP65.
- Энергопотребление снижено на 80% за счет снижения тока удержания после переключения клапана.

Система обозначений

Серия ELP		Тип резьбы G T NPT*	
Типоразмер		Материал мембраны ③	
06	Резьба G1/8	NBR	
08	Резьба G1/4	E EPDM	
10	Резьба G3/8	V FPM	
15	Резьба G1/2		
20	Резьба G3/4		
25	Резьба G1		
Функция		Цвет разъема ②	
	Нормально закрытый	Чёрный	
H	Нормально открытый	J Бесцветный	
Условный проход		Рабочее напряжение	
015	1,5 мм	WX	Без катушки
020	2,0 мм	E1	110 В перем. тока
030	3,0 мм	E2	220 В перем. тока
040	4,0 мм	E4	24 В пост. тока
150	15 мм	E5	12 В пост. тока
200	20 мм	E7	24 В перем. тока
250	25 мм	Электромагнитная катушка	
			Стандартная катушка
		N	Энергоэффективная катушка

- ① Если размер условного прохода совпадает с размером резьбы, не указывайте величину условного прохода. Соответствие присоединительной резьбы и условного прохода указано в таблице ниже.

Присоединение	Условный проход
06: Резьба G1/8	015: 1,5 мм
08: Резьба G1/4	020: 2,0 мм
	030: 3,0 мм
	040: 4,0 мм
10: Резьба G3/8	150: 15 мм
15: Резьба G1/2	
20: Резьба G3/4	200: 20 мм
25: Резьба G1	250: 25 мм

- ② Чёрный цвет только для водонепроницаемого разъема типа DBK. Бесцветный разъем только для типа DB.
- ③ Для присоединительной резьбы 1/8 и 1/4 материал мембраны только FPM.

* NPT резьба по запросу

Пример заказа: Серия ELP, резьба 1/2, нормально закрытый, условный проход 15 мм, напряжение 220 В переменного тока, разъем чёрного цвета, материал корпуса - латунь, материал уплотнений – NBR, G резьба.
Код заказа: **ELP08-040E4**

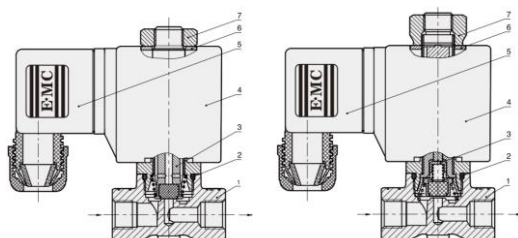
Технические характеристики

Модель	Прямого действия Н.З.								Прямого действия Н.О.								
	ELP06-015-V	ELP08-015-V	ELP06-020-V	ELP08-020-V	ELP06-030-V	ELP08-030-V	ELP06-040-V	ELP08-040-V	ELP06H-015-V	ELP08H-015-V	ELP06H-020-V	ELP08H-020-V	ELP06H-030-V	ELP08H-030-V	ELP06H-040-V	ELP08H-040-V	
Присоединительная резьба	G1/8	G1/4	G1/8	G1/4	G1/8	G1/4	G1/8	G1/4	G1/8	G1/4	G1/8	G1/4	G1/8	G1/4	G1/8	G1/4	
Условный проход, мм	1,5		2,0		3,0		4,0		1,5		2,0		3,0		4,0		
Cv	0,1		0,18		0,33		0,55		0,1		0,18		0,33		0,55		
Рабочее давление, МПа	0...3,0		0...2,0		0...1,3		0...0,8		0...3,0		0...2,0		0...1,3		0...0,8		
Мощность	Стандартный	Перем. ток: 15 ВА; Пост. ток: 10 Вт								Перем. ток: 12 ВА; Пост. ток: 10 Вт							
	Энергозфф.	Перем. ток: 4 ВА; Перем ток 110В: 7 ВА; Пост. ток: 3 Вт								Перем. ток: 4 ВА; Перем ток 110В: 7 ВА; Пост. ток: 3 Вт							
Рабочее среда	Воздух, вода, горячая вода, масло ($\leq 20\text{Ct}$)																
Рабочая температура, °C	-20...+80 (без замерзания)																
Диапазон напряжения, %	-15...+10																
Класс изоляции	F																
Степень защиты	IP65 (DIN40050)																
Материал корпуса	Латунь																
Материал мембраны	FPM																

Модель	Пилотное управление Н.З.				Пилотное управление Н.О.				
	ELP10-150	ELP15	ELP20	ELP25	ELP10H-150	ELP15H	ELP20H	ELP25H	
Присоединительная резьба	G3/8	G1/2	G3/4	G1	G3/8	G1/2	G3/4	G1	
Условный проход, мм	15		20		15		20		
Cv	5,0	5,5	9,5	12,5	5,0	5,5	9,5	12,5	
Рабочее давление, МПа	0,05...1,6				0,05...1,0				
Потребляемая мощность	Стандартный	Перем. ток: 15 ВА; Пост. ток: 10 Вт				Перем. ток: 12 ВА; Пост.ток: 10 Вт			
	Энергозфф.	Перем. ток: 4 ВА; Перем ток 110 В: 7 ВА; Пост. ток: 3 Вт				Перем. ток: 4 ВА; Перем ток 110 В: 7 ВА; Пост.ток: 3 Вт			
Рабочее среда	Воздух, вода, горячая вода, масло ($\leq 20\text{Ct}$)								
Рабочая температура, °C	-20...+80 (без замерзания)								
Диапазон напряжения, %	-15...+10								
Класс изоляции	F								
Степень защиты	IP65 (DIN40050)								
Материал корпуса	Латунь								
Материал мембраны	NBR, EPDM, FPM								

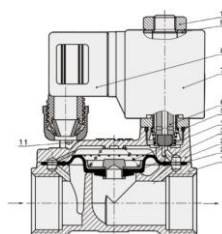
Конструкция

Прямого действия (ELP06/08)



Поз.	Деталь
1	Корпус
2	Уплотнительное кольцо
3	Компоненты сердечника
4	Катушка
5	Водонепроницаемый разъём
6	Внутренняя зубчатая шайба
7	Шестигранная гайка

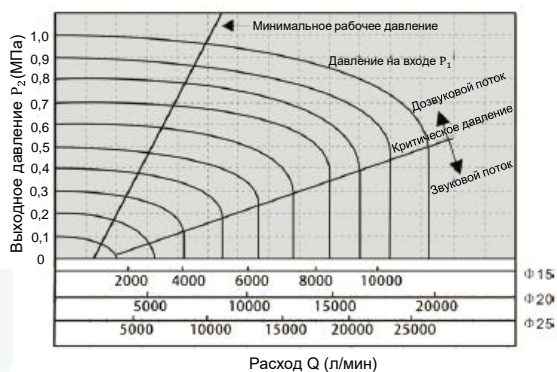
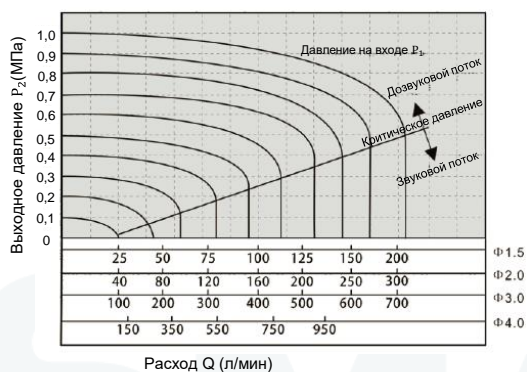
Пилотный



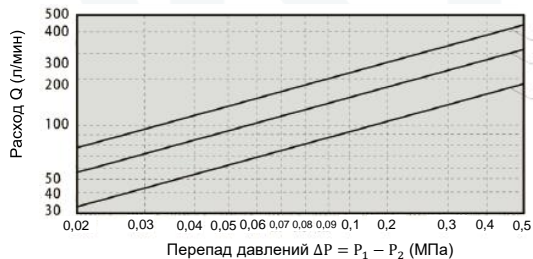
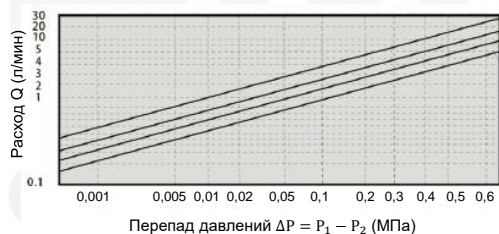
Поз.	Деталь	Поз.	Деталь
1	Корпус	8	Водонепроницаемый разъём
2	Прокладка	9	Внутренняя зубчатая шайба
3	Компоненты мембраны	10	Шестигранная гайка
4	Пружина	11	Винт
5	Уплотнительное кольцо		
6	Компоненты сердечника		
7	Катушка		

Расходные характеристики

Рабочая среда – воздух

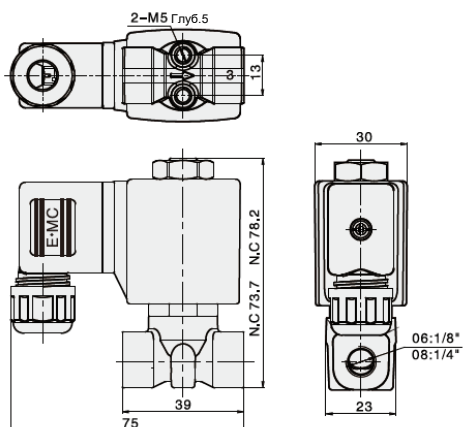


Рабочая среда – вода

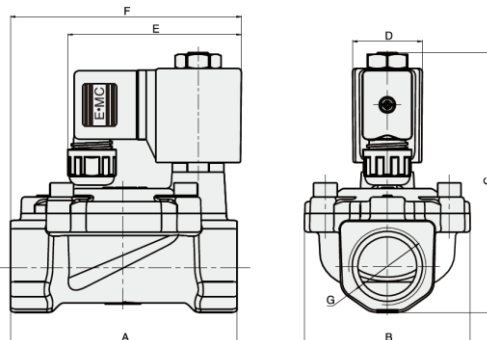


Основные размеры

ELP06/08 Прямого действия



Пилотное управление



Модель	A	B	C		D	E	F	G
			N/C	N/O				
10	66	47	95	99,2	30	74	74	G3/8
15	66	47	95	99,2	30	74	74	G1/2
20	75	56	102	106,2	30	74	79	G3/4
25	96	71	111	115,2	30	74	98	G2

Принадлежности

Стандартные катушки



Номер для заказа	Код заказа	Рабочее напряжение
30007258	ХНС-ELPH-E1	110V AC
30007259	ХНС-ELPH-E2	220V AC
30007260	ХНС-ELPH-E4	24V DC
30007261	ХНС-ELPH-E5	12V DC
30007262	ХНС-ELPH-E7	24C AC

Энергоэффективные катушки



Номер для заказа	Код заказа	Рабочее напряжение
	ХНС-ELPH-N-E1	110V AC
	ХНС-ELPH-N-E2	220V AC
	ХНС-ELPH-N-E4	24V DC
	ХНС-ELPH-N-E5	12V DC
	ХНС-ELPH-N-E7	24C AC