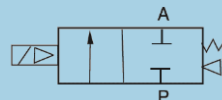


ZS

Клапан с электромагнитным управлением



Особенности

- Мембранный пилотный клапан с более низким рабочим давлением.
- Доступные материалы корпуса: латунь, нержавеющая сталь 304, нержавеющая сталь 316.
- Различные материалы мембраны для использования с различными рабочими средами.
- Возможность снижения энергопотребления на 80%.
- Широкий диапазон размеров с резьбовым и фланцевым присоединением.

Как заказать



Серия	ZS: Резьбовое соединение ZSF: Фланцевое соединение
Присоединение	06: G1/8 08: G1/4 10: G3/8 15: G1/2 20: G3/4 25: G1 32: G1 1/4 40: G1 1/2 50: G2 F: Фланцевое
Функция	: Нормально закрытый H: Нормально открытый
Условный проход	025: 2,5 мм 040: 4,0 мм 100: 10 мм 160: 16 мм 200: 20 мм 250: 25 мм 320: 32 мм 350: 35 мм 400: 40 мм 500: 50 мм 650: 65 мм 800: 80 мм 1000: 100 мм

Тип резьбы
: G
T: NPT*

Материал мембраны
: NBR
E: EPDM
V: FPM

Материал корпуса
: Латунь
S1: Нержавеющая сталь 316
S2: Нержавеющая сталь 304

Напряжение
E1: 110 В перем. тока
E2: 220 В перем. тока
E4: 24 В пост. тока
E5: 12 В пост. тока
E6: 36 В перем. тока
E7: 24 В перем. тока
E9: 48 В пост. тока
E10: 36 В пост. тока

Электромагнитная катушка
: Стандартная
N: Энергоэффективная

① Если размер условного прохода совпадает с размером резьбы, не указывайте величину условного прохода. Соответствие присоединительной резьбы и условного прохода указано в таблице ниже.

Пример заказа

Серия ZS, присоединение резьбовое 1/2, нормально закрытый, условный проход 16 мм, напряжение 110 В перем. тока.

Код заказа: ZS15-160E1

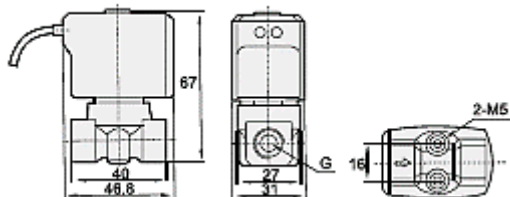
* NPT резьба по запросу

Примечание: Для клапана с условным проходом 2,5 мм подключение катушки только с помощью встроенных проводов (DIN разъем недоступен).

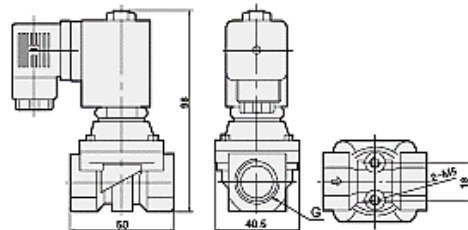
Присоединение		Условный проход	
06: Резьба G1/8	025: 2,5 мм		
08: Резьба G1/4	025: 2,5 мм	100: 10 мм	
10: Резьба G3/8	040: 4,0 мм	160: 16 мм	
	100: 10 мм		
15: Резьба G1/2	100: 10 мм		
20: Резьба G3/4	200: 20 мм		
25: Резьба G1	250: 25 мм		
32: Резьба G1 1/4	350: 35 мм		
40: Резьба G1 1/2	400: 40 мм		
50: Резьба G2	500: 50 мм		
F: Фланцевое	250: 25 мм	650: 65 мм	
	320: 32 мм	800: 80 мм	
	400: 40 мм	1000: 100 мм	
	500: 50 мм		

Основные размеры – нормально закрытый

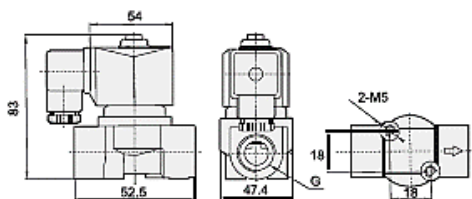
Ø2,5 мм; 1/8, 1/4



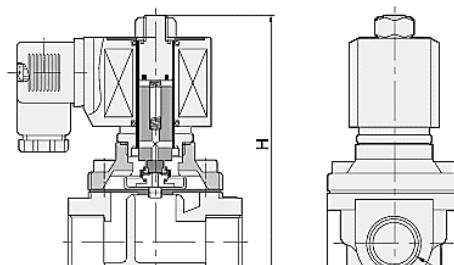
Ø10 мм; 1/4, 3/8, 1/2



Ø4 мм; 3/8



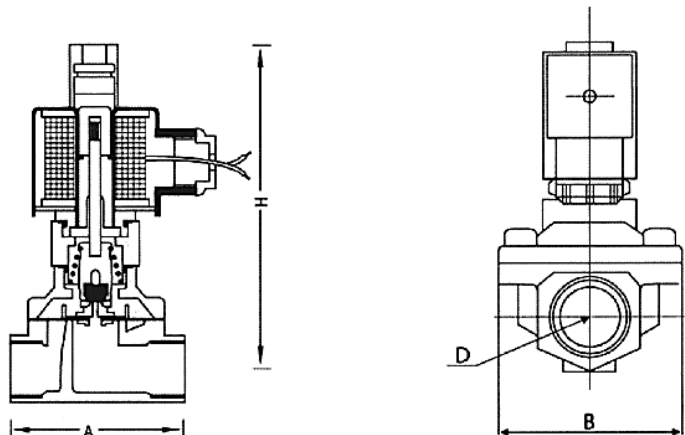
Большие диаметры



Присоединение	Условный проход, мм	Cv	Перепад давления, МПа						Макс. Температура, °С	Мощность		Код заказа 24 В пост. тока		Основные размеры А x В x Н (длина x ширина x высота)		
			Макс. рабочее давление, МПа							220 В AC	24 В DC	Латунь	Нержавеющая сталь 316			
			Воздух, газ		Вода, горячая вода, масло		Масло вязкость ≤20 сСт									
			АС	DC	АС	DC	АС	DC		220 В AC	24 В DC	Латунь	Нержавеющая сталь 316			
1/8	2,5	0,23	0	0,7	0,5	0,7	0,5	0,7	0,5	80	13	8,5	ZS06-025E4	ZS06-025E4S1	46,8 x 31 x 67	
								-	-	120			ZS06-025E4E	ZS06-025E4S1E		
								0,7	0,5	120			ZS06-025E4V	ZS06-025E4S1V		
1/4	2,5	0,23	0	0,7	0,5	0,7	0,5	0,7	0,5	80	13	8,5	ZS08-025E4	ZS08-025E4S1	46,8 x 31 x 67	
								-	-	120			ZS08-025E4E	ZS08-025E4S1E		
	10	1	2,0	1,6	2,0	1,6	2,0	1,6	80	120	22	13	ZS08-100E4	ZS08-025E4S1V	50 x 40,5 x 98	
3/8	4	0,6	0	0,8	0,5	0,8	0,5	0,5	0,5	80	33	20	ZS10-040E4	ZS10-040E4S1	52,5 x 47,5 x 83	
								-	-	120			ZS10-040E4E	ZS10-040E4S1E		
	10	1,8	2,0	1,6	2,0	1,6	2,0	1,6	80	120	22	13	ZS10-040E4V	ZS10-040E4S1V	50 x 40,5 x 98	
1/2	10	1,9	0	2,0	1,6	2,0	1,6	2,0	1,6	80	22	13	ZS10E4	-	69 x 75 x 106	
								-	-	120			ZS10E4E	-		
	16	4,8	1,0	0,6	1,0	0,6	0,7	0,4	80	120	33	20	ZS10E4V	ZS10E4S1V		
1/2	10	1,9	0	2,0	1,6	2,0	1,6	2,0	1,6	80	22	13	ZS15-100E4	-	69 x 75 x 106	
								-	-	130			ZS15-100E4E	-		
	16	4,8	1,0	0,6	1,0	0,6	0,7	0,4	80	120	33	20	ZS15-100E4V	ZS15-100E4S1V		
3/4	20	7,6	0	1,0	0,6	1,0	0,6	0,7	0,4	80	33	20	ZS20E4	ZS20E4S1	73 x 57 x 114	
								-	-	130			ZS20E4E	ZS20E4S1E		
	25	12	1,0	0,6	1,0	0,6	0,7	0,4	80	120	33	20	ZS20E4V	ZS20E4S1V		
1	25	12	0	1,0	0,6	1,0	0,6	0,7	0,4	80	33	20	ZS25E4	ZS25E4S1	99 x 77 x 121	
								-	-	120			ZS25E4E	ZS25E4S1E		
	35	24	0,6	0,7	0,4	120	ZS25E4V	ZS25E4S1V								
1 1/4	35	24	0	1,0	0,6	1,0	0,6	0,6	0,7	0,4	80	70	40	ZS32-350E4	ZS32-350E4S1	112 x 86,5 x 150
								-	-	120	ZS32-350E4E			ZS32-350E4S1E		
	40	29	0,6	0,7	0,4	120	ZS32-350E4V	ZS32-350E4S1V								
1 1/2	40	29	0	1,0	0,6	1,0	0,6	0,6	0,7	0,4	80	70	40	ZS40E4	ZS40E4S1	123 x 94 x 160
								-	-	120	ZS40E4E			ZS40E4S1E		
	50	48	0,6	0,7	0,4	120	ZS40E4V	ZS40E4S1V								
2	50	48	0	1,0	0,6	1,0	0,6	0,6	0,7	0,4	80	70	40	ZS50E4	ZS50E4S1	168 x 123 x 183
								-	-	120	ZS50E4E			ZS50E4S1E		
	60	56	0,6	0,7	0,4	120	ZS50E4V	ZS50E4S1V								

Присоединение	Условный проход, мм	Cv	Мин. давление МПа	Перепад давления, МПа						Макс. температура, °С	Мощность		Код заказа 24 В пост. тока		Основные размеры А x В x Н (длина x ширина x высота)	
				Максимальное рабочее давление, МПа							VA	Вт	Латунь	Нержавеющая сталь 316		
				Воздух, газ		Вода, горячая вода, масло		Масло вязкость ≤20 сСт			220 В AC	24 В DC				
				AC	DC	AC	DC	AC	DC							
Фланцевое	25	12	0	1,0	0,6	1,0	0,6	0,7	0,4	80	70	40	-	ZSF25E4S1	140 x 115 x 160	
							-	-	-	130			-	ZSF25E4S1E		
							0,6	0,7	0,4	120			-	ZSF25E4S1V		
	32	24	0	1,0	0,6	1,0	0,6	0,7	0,4	80	70	40	-	ZSF32-350E4S1		152 x 135 x 215
							-	-	-	130			-	ZSF32-350E4S1E		
							0,6	0,7	0,4	120			-	ZSF32-350E4S1V		
	40	29	0	1,0	0,6	1,0	0,6	0,7	0,4	80	70	40	-	ZSF40E4S1	152 x 135 x 215	
							-	-	-	130			-	ZSF40E4S1E		
							0,6	0,7	0,4	120			-	ZSF40E4S1V		
	50	48	0	1,0	0,6	1,0	0,6	0,7	0,4	80	70	40	-	ZSF50E4S1		195 x 160 x 220
							-	-	-	130			-	ZSF50E4S1E		
							0,7	0,4	120	-			ZSF50E4S1V			
	65	75	0	0,6	0,5	0,6	0,3	0,2	80	55	64	-	ZSF65E4S1	250 x 185 x 308		
							-	-	-			120	-		ZSF65E4S1E	
							0,3	0,2	120			-	ZSF65E4S1V			
	80	90	0	0,6	0,5	0,6	0,3	0,2	80	55	64	-	ZSF80E4S1		270 x 202 x 320	
							-	-	-			120	-			ZSF80E4S1E
							0,3	0,2	120			-	ZSF80E4S1V			
	100	160	0	0,6	0,5	0,6	0,3	0,2	80	55	64	-	ZSF100E4S1	342 x 222 x 345		
							-	-	-			120	-			ZSF100E4S1E
							0,3	0,2	120			-	ZSF100E4S1V			

Основные размеры – нормально открытый



Присоединение	Условный проход, мм	Cv	Перепад давления, МПа						Макс. Температура, °C	ZSH			Код заказа 24 В пост. тока		Основные размеры А x B x H (длина x ширина x высота)				
			Максимальное рабочее давление, МПа							VA	Bт	Bт	Латунь	Нержавеющая сталь 316					
			Воздух, газ		Вода, горячая вода, масло		Масло вязкость ≤20 сСт												
			AC	DC	AC	DC	AC	DC		220 В AC	24 В DC	24 В DC							
3/8	4	0,6	0	0,5	0,3	0,5	0,3	0,3	0,3	80	33	20	4	ZS10H-040E4	ZS10H-040E4S1	52,5 x 32,5 x 115			
								-	-	120				ZS10H-040E4E	ZS10H-040E4S1E				
								0,3	0,3	120				ZS10H-040E4V	ZS10H-040E4S1V				
	16	4,8	0	0,5	0,3	0,3	0,5	0,3	0,3	80	33	20	4	ZS10H-160E4	ZS10H-160E4S1				
														-	-		120	ZS10H-160E4E	ZS10H-160E4S1E
														0,3	0,3		120	ZS10H-160E4V	ZS10H-160E4S1V
1/2	16	4,8	0	0,5	0,3	0,5	0,3	0,3	80	33	20	4	ZS15H-160E4	ZS15H-160E4S1	69 x 57 x 135				
													-	-		120	ZS15H-160E4E	ZS15H-160E4S1E	
													0,3	0,3		120	ZS15H-160E4V	ZS15H-160E4S1V	
3/4	20	7,6	0	0,5	0,3	0,5	0,3	0,3	80	33	20	4	ZS20HE4	ZS20HE4S1	73 x 57 x 142				
													-	-		120	ZS20HE4E	ZS20HE4S1E	
													0,3	0,3		120	ZS20HE4V	ZS20HE4S1V	
1	25	12	0	0,5	0,3	0,5	0,3	0,3	80	33	20	4	ZS25HE4	ZS25HE4S1	99 x 77,5 x 150				
													-	-		120	ZS25HE4E	ZS25HE4S1E	
													0,3	0,3		120	ZS25HE4V	ZS25HE4S1V	
1 1/4	32	24	0	0,5	0,3	0,5	0,3	0,3	80	70	55	-	ZS32HE4	ZS32HE4S1	112 x 86,5 x 180				
													-	-		120	ZS32HE4E	ZS32HE4S1E	
													0,3	0,3		120	ZS32HE4V	ZS32HE4S1V	
1 1/2	40	29	0	0,5	0,3	0,5	0,3	0,3	80	70	55	-	ZS40HE4	ZS40HE4S1	123 x 94 x 190				
													-	-		120	ZS40HE4E	ZS40HE4S1E	
													0,3	0,3		120	ZS40HE4V	ZS40HE4S1V	
2	50	48	0	0,5	0,3	0,5	0,3	0,3	80	70	55	-	ZS50HE4	ZS50HE4S1	168 x 123 x 216				
													-	-		120	ZS50HE4E	ZS50HE4S1E	
													0,3	0,3		120	ZS50HE4V	ZS50HE4S1V	
Фланцевое соединение	25	12	0	0,5	0,3	0,5	0,3	0,3	0,3	0,3	80	57	32	6	-	ZSF25HE4S1	140 x 115 x 180		
									-	-	120				-	ZSF25HE4S1E			
									0,3	0,3	120				-	ZSF25HE4S1V			
	32	24	0	0,5	0,3	0,5	0,3	0,3	0,3	0,3	0,3	80	70	55	-	-	ZSF32HE4S1	152 x 135 x 235	
										-	-	120				-	ZSF32HE4S1E		
										0,3	0,3	120				-	ZSF32HE4S1V		
	40	29	0	0,5	0,3	0,5	0,3	0,3	0,3	0,3	0,3	80	70	55	-	-	ZSF40HE4S1	152 x 145 x 240	
										-	-	120				-	ZSF40HE4S1E		
										0,3	0,3	120				-	ZSF40HE4S1V		
	50	48	0	0,5	0,3	0,5	0,3	0,3	0,3	0,3	0,3	80	70	55	-	-	ZSF50HE4S1	195 x 160 x 255	
										-	-	120				-	ZSF50HE4S1E		
										0,3	0,3	120				-	ZSF50HE4S1V		

2.3
SZ