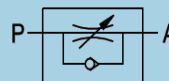


QSC

Дроссель с обратным клапаном



Особенности:

- Компактный размер и высокая точность регулирования.
- Положение монтажа не ограничено, дополнительные монтажные отверстия обеспечивают гибкость монтажа и облегчают установку.
- Могут использоваться для разнообразных функций дросселирования.

Как заказать



Серия
★ QSC

Тип резьбы
: G ★
T: NPT**

Пневматическое присоединение

- ★ 06: Резьба G1/8
- ★ 08: Резьба G1/4
- ★ 10: Резьба G3/8
- ★ 15: Резьба G1/2

Пример заказа

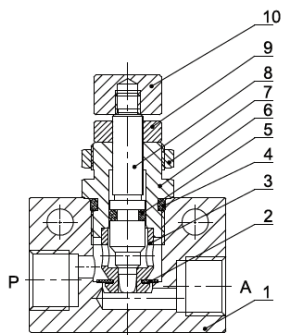
Дроссель с обратным клапаном серии QSC, присоединение 1/4, G резьба.
Код заказа: QSC-08

** Резьба NPT по запросу

Характеристики

Модель	QSC-06	QSC-08	QSC-10	QSC-15
Присоединительная резьба	G1/8	G1/4	G3/8	G1/2
Рабочая среда	Фильтрованный сжатый воздух (40 мкм)			
Рабочее давление, МПа	0,05 ... 1,0			
Испытательное давление, Мпа	1,5			
Диапазон рабочей температуры, °C	-20 ... +70			
Стандартный номинальный расход (P → A)	0 ... 350	0 ... 860	0 ... 1650	0 ... 1900
Расход, л/мин (A → P)	300 ... 450	760 ... 890	1320 ... 1650	1610 ... 1990
Вес, г	33	50	128	119

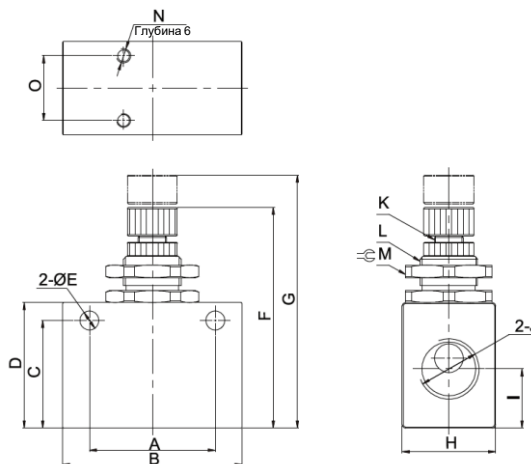
Конструкция



Поз.	Деталь
1	Корпус
2	Мембрана
3	Седло дросселя
4	Уплотнительное кольцо
5	Уплотнительное кольцо
6	Корпус дросселя
7	Гайка для панельного монтажа
8	Регулировочный штифт
9	Контргайка
10	Регулировочная головка

★ - поддерживается на складе (по не отмеченным изделиям уточняйте минимальную партию заказа)

Основные размеры



Модель	A	B	C	D	E	F	G	H	I	J	K	L	M	N	O
QSC-06	22	32	20	25	4,3	46	51	15	8,5	G1/8	M5x0,25	M12x0,75	14	-	-
QSC-08	26	36	23	27	4,3	51	57,5	18	13,3	G1/4	M6x0,5	M14x1,0	17	-	-
QSC-10	35	50	30	35	5,3	62,5	71,5	26	16,5	G3/8	M8x0,75	M16x1,0	24	M4	18
QSC-15	35	50	30	35	5,3	62,5	71,5	26	16,5	G1/2	M8x0,75	M16x1,0	24	M4	18

Расходные характеристики

