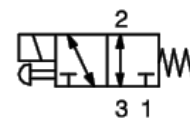


**ENE**

## Быстродействующий распределитель



### Особенности:

- Прямого действия.
- Включение при нулевом давлении, подходит для вакуума.
- Универсальные по функции (нормально открытый / нормально закрытый).
- Симметричная конструкция; сбалансированный золотник; отсутствие влияния давления рабочей среды; высокая степень защиты от загрязнений и отличная герметичность.
- Ручное дублирование для удобства пуско-наладки.

### Характеристики

Модель	ENE3211-M5	ENE3211-M7	ENE3211S-M5	ENE3211S-M7
Рабочая среда	Фильтрованный сжатый воздух (40 мкм)			
Номинальный расход, л/мин	75	95	75	95
Присоединение	M5	M7	M5	M7
Рабочее давление, МПа	-0,09...0,8			
Испытательное давление, МПа	1,5			
Рабочая температура, °С	-5...+60 (без замерзания)			
Диапазон напряжения, %	±10%			
Потребляемая мощность, Вт	3		2	
Класс изоляции	F			
Степень защиты	IP40			
Максимальная частота, Гц	130		330*	
Время переключения, мс	Открытие	7		1,8
	Закрытие	3,5		2
Вес, г	63	60	65	62

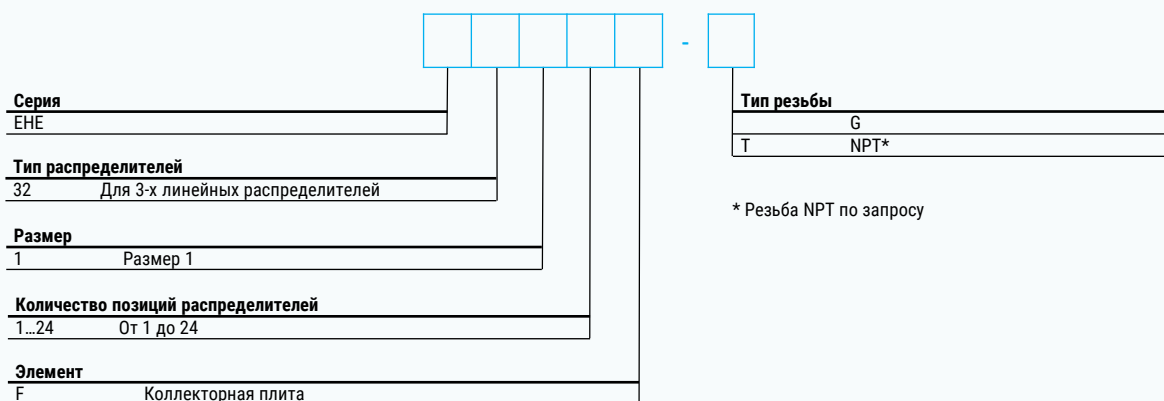
\* При частоте выше 125 Гц, температура окружающей среды должна быть ограничена

### Система обозначений – распределитель

<b>Серия</b> ENE		<b>Кабель</b>	Нет
<b>Пневматические каналы</b> 3 3-линейный		0,3М Кабель длиной 0,3 м	
<b>Позиции распределителя</b> 2 2-х позиционный		0,6М Кабель длиной 0,6 м	
<b>Размер</b> 1 Размер 1		1М Кабель длиной 1,0 м	
<b>Управление</b> 1 Моностабильный		<b>Напряжение</b> E4 24 В пост. тока	
<b>Время включения</b> 7 мс S 2 мс		<b>Пневматическое подключение</b> M5 M5 M7 M7 C4 Ø4 C6 Ø6	

**Пример заказа:** Серии ENE, размер 1, время переключения 2 мс, присоединение M5, катушка 24 В пост. тока, кабель 0,6 м.  
Код заказа: **ENE3211S-M5E4-0,6M**

## Система обозначений – коллекторная плита

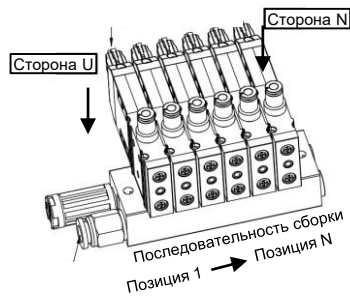


## Система обозначений – блок распределителей

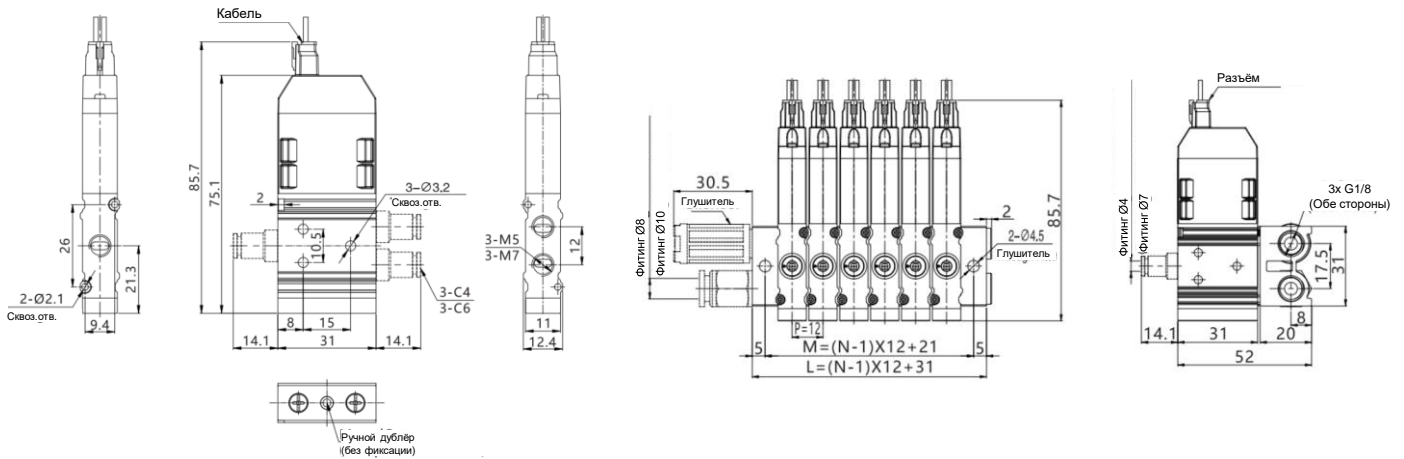
<b>Серия</b> ENE		<b>Тип резьбы</b> G T NPT*
<b>Функции распределителей</b> 32 3/2		<b>Кабель</b> 0,3M Кабель длиной 0,3 м 0,6M Кабель длиной 0,6 м 1M Кабель длиной 1,0 м
<b>Размер</b> 1 Размер 1		<b>Питание и выхлоп</b> Резьба с двух сторон U Глушители и фитинг Ø8 мм слева N Глушители и фитинг Ø8 мм справа UN Глушители и фитинг Ø8 мм с двух сторон UL Глушители и угловой фитинг Ø8 мм слева NL Глушители и угловой фитинг Ø8 мм справа UNL Глушители и угловой фитинг Ø8 мм с двух сторон U1 Глушители и фитинг Ø10 мм слева N1 Глушители и фитинг Ø10 мм справа UN1 Глушители и фитинг Ø10 мм с двух сторон
<b>Электрическое подключение</b> Индивидуальное		<b>Напряжение</b> E4 24 В пост. тока
<b>Время переключения</b> 7 мс S 2 мс		
<b>Количество позиций распределителей</b>		
<b>Пневматические выходы</b> M5 Резьба M5 M7 Резьба M7 C4 Фитинг под шланг 4 мм C6 Фитинг под шланг 6 мм		

\* Резьба NPT по запросу

**Пример заказа:** Блок распределителей серии ENE, размер 1, время переключения 2 мс, 6 распределителей, пневматические выходы с резьбой M5, катушки 24 В пост. тока, питание и выхлоп с резьбой, G резьба, кабели длиной 1 м.  
Код заказа: **ENE3211S-6M5E4-1M**



## Основные размеры



Модель Обозначение	1	2	3	4	5	6	7	8	9	10	11	12	13	14	15	16	17	18	19	20	21	22	23	24
L	33	45	57	69	81	93	105	117	129	141	141	165	117	189	201	213	225	237	249	261	273	285	297	309
M	21	33	45	57	69	81	93	105	117	129	129	153	165	177	189	201	213	225	237	249	261	273	285	297