

R

Распределитель с поворотным рычагом (4/3)



Как заказать



Серия	★ M					Тип резьбы	
	★ U					: G	★
	★ R					T: NPT**	
	★ MR						
Пневматические каналы	★ 4:	4-линейный				Пневматическое присоединение	
						08: Резьба G1/4	★
						10: Резьба G3/8	
						15: Резьба G1/2	★
Функция распределителя	★ 3:	3-хпозиционный				Размер	
						2: Размер 2	★

Пример заказа

Серия R, функция 4/3, размер 2, присоединение 1/4, G резьба.
Код заказа: R432-08

** Резьба NPT по запросу.

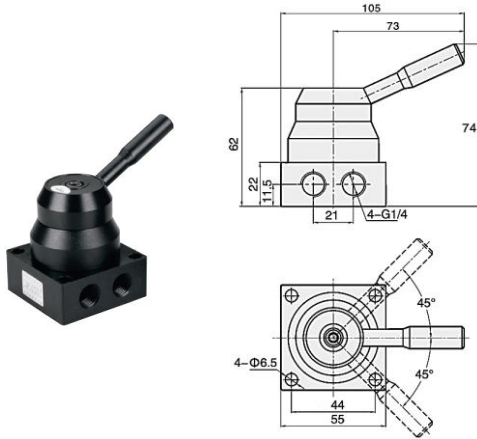
Характеристики

Модель	M432	U432	R432	MR432
Функции распределителя	4/3			
Рабочая среда	Фильтрованный сжатый воздух (40 мкм)			
Рабочее давление, МПа	0 ... 1,0			
Испытательное давление, МПа	1,5			
Рабочая температура, °С	-5 ... +60			
Материал корпуса	Алюминий			
Материал уплотнений	NBR			

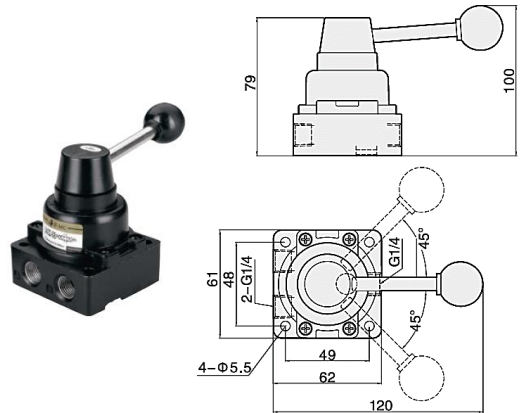
★ - поддерживается на складе (по не отмеченным изделиям уточняйте минимальную партию заказа)

Основные размеры

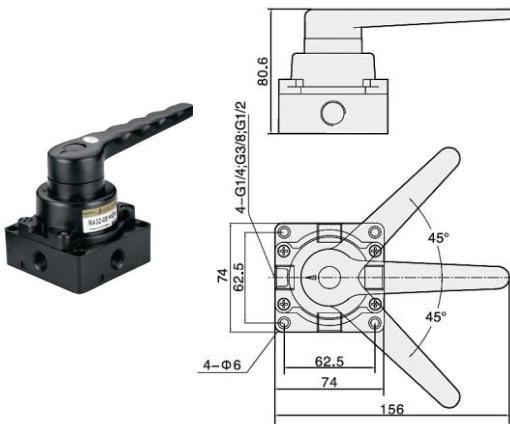
M432-08



U432-08



R432-08/10/15



MR432-08/10/15

