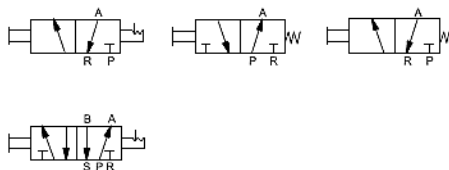


L

Распределитель с кнопкой (3/2, 5/2)



Особенности:

- Доступны функции 3/2 и 5/2, что позволяет использовать распределители серии L во множестве различных применений.
- Кнопка может быть без фиксации (пружинный возврат) или с фиксацией.
- Наличие 4-х типоразмеров с присоединением до G1/2 обеспечивает высокие расходные характеристики.

Как заказать



Серия

L

Пневматические каналы

- 3: 3-линейный
- 5: 5-линейный

Функция распределителя

- 2: 2-позиционный

① Размер

- 1: Размер 1
- 2: Размер 2
- 3: Размер 3
- 4: Размер 4

Тип резьбы

- : G
- T: NPT**

Цвет корпуса

- : Чёрный
- W: Белый

Тип возврата

- : Ручной (с фиксацией)
- S: Механический

Пневматическое присоединение

- 06: Резьба G1/8
- 08: Резьба G1/4
- 10: Резьба G3/8
- 15: Резьба G1/2

Пример заказа

Серии L, размер 2, функция 3/2, присоединение 1/4, ручной возврат, чёрный цвет корпуса, G резьба.
Код заказа: L322-08

** Резьба NPT по запросу.

①	Размер	Присоединение
1:	Размер 1	06: Резьба G1/8
2:	Размер 2	06: Резьба G1/8
		08: Резьба G1/4
3:	Размер 3	08: Резьба G1/4
		10: Резьба G3/8
4:	Размер 4	10: Резьба G3/8
		15: Резьба G1/2

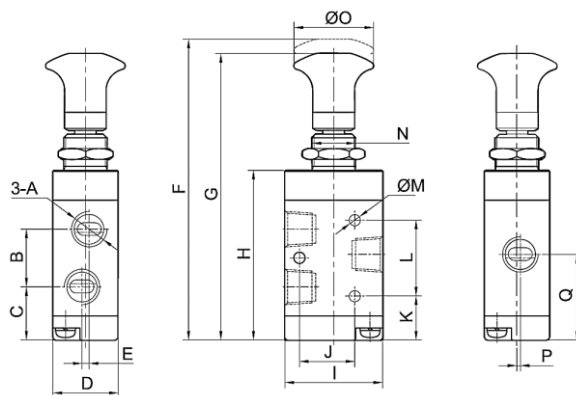
Характеристики

Модель	L	L-...-S
Тип управления	Кнопка нажимная с фиксацией	Кнопка нажимная без фиксации
Тип возврата	-	Механическая пружина
Функции распределителя	3/2, 5/2	
Рабочая среда	Фильтрованный сжатый воздух (40 мкм)	
Диапазон рабочего давления, МПа	0 ... 0,8	
Испытательное давление, МПа	1,2	
Рабочая температура, °C	-5 ... +60	
Материал корпуса	Алюминий	
Материал уплотнений	NBR	
Материал кнопки	Технополимер	

★ - поддерживается на складе (по не отмеченным изделиям уточняйте минимальную партию заказа)

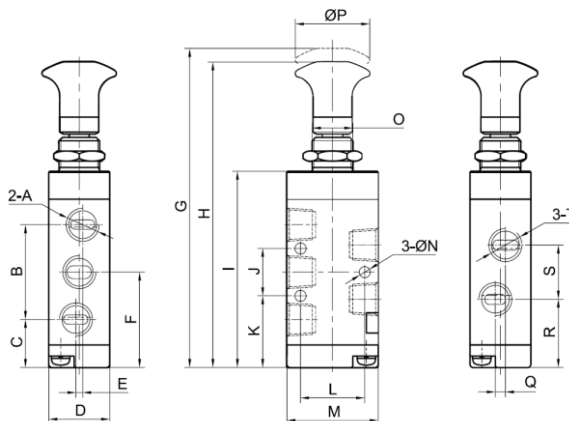
Основные размеры

3/2 распределители
L321, L322, L323, L324



Модель	A	B	C	D	E	F	G	H	I	J	K	L	M	N	O	P	Q
L321-06	G1/8	16	14,7	18	2	84,5	80,5	44,7	27	19	15,7	16,7	3,1	M14x1	22,4	1	23,7
L322-06	G1/8	18,5	18,45	22	0	94	89,7	54,7	35	24	17,7	20	4,3	M14x1	22,5	0	27,7
L322-08	G1/4	22,5	16,45	22	0	94	89,7	54,7	35	24	17,7	20	4,3	M14x1	22,4	1,5	28,7
L323-08	G1/4	22	21,5	27	0	111,3	105,7	63,5	40	28	20,5	24	4,3	M14x1	32	0	32,5
L323-10	G3/8	24	20,5	27	2	111,3	105,7	63,5	40	28	20,5	24	4,3	M14x1	32	2	32,5
L324-10	G3/8	31,5	29,25	34	0	141	136	87,5	50	36	31	28	5,5	M22x2,5	32	2	45
L324-15	G1/2	31,5	29,3	34	0	141	136	87,5	50	36	31	28	5,5	M22x2,5	32	2	45

5/2 распределители
L521, L522, L523, L524



Модель	A	B	C	D	E	F	G	H	I	J	K	L	M	N	O	P	Q	R	S	T
L521-06	G1/8	28	14,2	18	1	28,2	95,5	91,5	55,7	14	21,2	19	27	3,3	M14x1	22,5	3	20,2	16	G1/8
L522-06	G1/8	35	14,2	22	0	31,7	102	98	62,7	20	21,7	24	35	4,3	M14x1	22,5	0	22,7	18	G1/8
L522-08	G1/4	35	14,2	22	0	31,7	102	98	62,7	20	21,7	24	35	4,3	M14x1	22,5	3	21,7	20	G1/4
L523-08	G1/4	45	17,5	27	0	40	126,3	120,7	78,5	24	28	28	40	4,3	M14x1	32	0	28	24	G1/4
L523-10	G1/4	45	17,5	27	4	40	126,3	120,7	78,5	24	28	28	40	4,3	M14x1	32	4	28	24	G3/8
L524-10	G3/8	63	25,5	34	0	57	165	160	111,5	28	43	36	50	5,5	M22x1,5	32	0	39	36	G3/8
L524-15	G1/2	63	25,5	34	0	57	165	160	111,5	28	43	36	50	5,5	M22x1,5	32	4	39	35,5	G1/2

★ - поддерживается на складе (по не отмеченным изделиям уточняйте минимальную партию заказа)