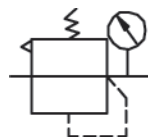
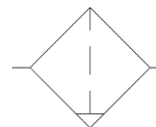


## EFRH / ELH

Фильтры-регуляторы / фильтры высокого давления



EFRH



ELH

### Как заказать?



**Серия**  
EFRH

**Размер**  
20: 2000  
30: 3000  
40: 4000  
50: 5000

**Присоединительная резьба**

02: 1/4  
03: 3/8  
04: 1/2  
06: 3/4  
10: 1

#### Пример заказа

Фильтр-регулятор, серия EFRH, размер 4000, резьба G1/2.  
Код заказа: EFRH40-04



**Серия**  
ELH

**Размер**  
20: 2000  
30: 3000  
40: 4000  
50: 5000

**Присоединительная резьба**

02: 1/4  
03: 3/8  
04: 1/2  
06: 3/4  
10: 1

#### Пример заказа

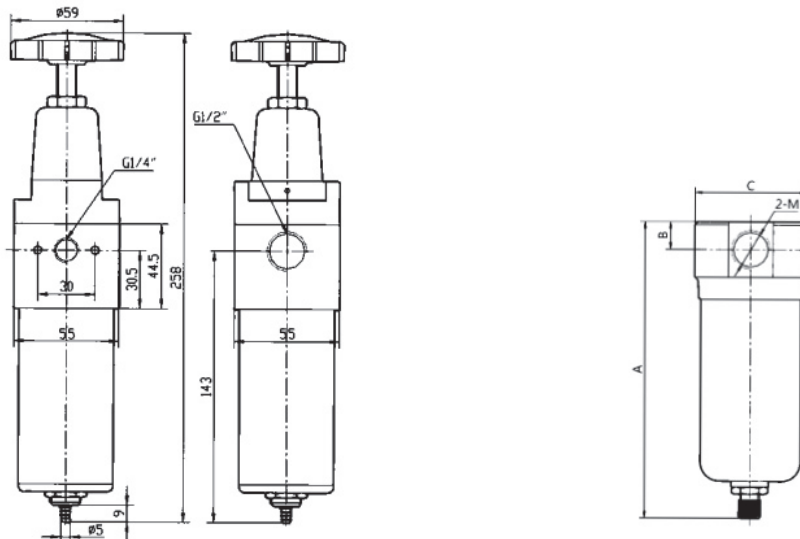
Фильтр, серия ELH, размер 4000, резьба G1/2.  
Код заказа: ELH40-04

## Характеристики

| Модель                          | EFRH-02          | EFRH-03 | EFRH-04 | EFRH-06 | EFRH-10 |
|---------------------------------|------------------|---------|---------|---------|---------|
| Рабочая среда                   | Сжатый воздух    |         |         |         |         |
| Тонкость фильтрации             | 40 мкм           |         |         |         |         |
| Диапазон регулирования давления | 0,15 ... 3,5 МПа |         |         |         |         |
| Максимальное давление на входе  | 4 МПа            |         |         |         |         |
| Рабочая температура             | +5...+80°C       |         |         |         |         |
| Присоединительная резьба        | G1/4             | G3/8    | G1/2    | G3/4    | G1      |

| Модель                     | ELH-02           | ELH-03 | ELH-04 | ELH-06 | ELH-10 |
|----------------------------|------------------|--------|--------|--------|--------|
| Рабочая среда              | Сжатый воздух    |        |        |        |        |
| Тонкость фильтрации        | 40 мкм           |        |        |        |        |
| Диапазон рабочего давления | 0,15 ... 3,5 МПа |        |        |        |        |
| Рабочая температура        | +5...+80°C       |        |        |        |        |
| Присоединительная резьба   | G1/4             | G3/8   | G1/2   | G3/4   | G1     |

## Основные размеры



| Модель | A   | B  | C  | M   |
|--------|-----|----|----|-----|
| 8      | 160 | 15 | 60 | 1/4 |
| 10     | 160 | 15 | 60 | 3/8 |
| 15     | 160 | 15 | 60 | 1/2 |
| 20     | 215 | 75 | 90 | 3/4 |
| 25     | 215 | 75 | 90 | 1   |