

# SHZ

## Захват параллельный



### Описание

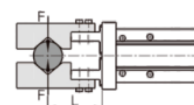
- Конструкция с направляющей скольжения обеспечивает высокую жёсткость и точность;
- Различные варианты монтажа обеспечивают гибкость при установке захвата;
- Центрирующие отверстия обеспечивают надёжное крепление;
- Наличие магнита на поршне и пазов в корпусе захвата позволяет отслеживать позицию захвата.

### Характеристики

| Типоразмер                   | 10   | 16               | 20    | 25    |
|------------------------------|--|------------------|-------|-------|
| Конструкция                  | Двустороннего действия / Одностороннего действия                     |                  |       |       |
| Рабочая среда                | Сжатый воздух по ISO 8573-1:2010 [7:4:4] (степень фильтрации 40 мкм) |                  |       |       |
| Рабочее давление             | Двустороннего действия Ø10   | 0,15 ... 0,7 МПа |       |       |
|                              | Ø16...25   | 0,1 ... 0,7 МПа  |       |       |
| Рабочее давление             | Одностороннего действия Ø10  | 0,3 ... 0,7 МПа  |       |       |
|                              | Ø16...25   | 0,25 ... 0,7 МПа |       |       |
| Рабочая температура          | -20 ... +80°C  |                  |       |       |
| Максимальная частота         | 180 циклов/мин   |                  |       |       |
| Пневматическое присоединение | M3   |                  | M5    |       |
| Вес захвата                  | 52 г   | 120 г            | 236 г | 430 г |

### Усилия захвата

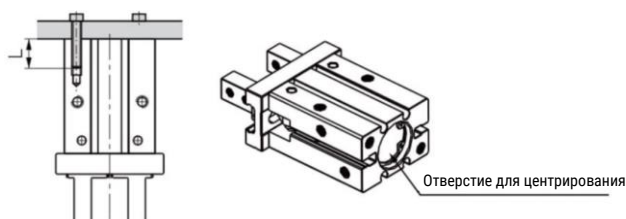
| Функция захвата         | Тип захвата | Усилие на одной губке захвата, Н |          | Макс. расстояние до центра масс, L (mm) |    |
|-------------------------|-------------|----------------------------------|----------|---|----|
|                         |             | Закрытие                         | Открытие |   |    |
| Двустороннего действия  | SHZ10       | 11                               | 17       | 4                                       |    |
|                         | SHZ16       | 34                               | 45       | 6                                       |    |
|                         | SHZ20       | 45                               | 68       | 10                                      |    |
|                         | SHZ25       | 69                               | 102      | 14                                      |    |
| Одностороннего действия | Н.0.        | SHZSA10                          | 7        | -                                       | 4  |
|                         |             | SHZSA16                          | 27       | -                                       | 6  |
|                         |             | SHZSA20                          | 35       | -                                       | 10 |
|                         |             | SHZSA25                          | 55       | -                                       | 14 |
|                         | Н.3.        | SHZSB10                          | -        | 13                                      | 4  |
|                         |             | SHZSB16                          | -        | 38                                      | 6  |
|                         |             | SHZSB20                          | -        | 59                                      | 10 |
|                         |             | SHZSB25                          | -        | 87                                      | 14 |



## Монтаж и эксплуатация

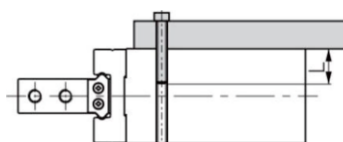
1. Перед началом монтажа необходимо осмотреть изделие, чтобы убедиться в отсутствии повреждений при транспортировке.
2. При внезапном пропадании давления в пневмосистеме может произойти падение заготовки, что может привести к повреждению оборудования или травмам персонала. Рекомендуется использовать дополнительные устройства, препятствующие падению заготовки, например, управляемые обратные клапаны.
3. Нельзя использовать пневматические захваты, если на заготовку действует повышенное внешнее усилие.
4. При монтаже необходимо учитывать моменты затяжки крепёжных винтов. Максимальные значения моментов указаны ниже.

Монтаж сзади



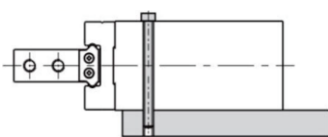
| Размер | Размер винта | Глубина отверстия L, мм | Макс. момент, Нм | Центрирующее отверстие           |         |
|--------|--------------|-------------------------|------------------|----------------------------------|---------|
|        |              |                         |                  | Диаметр                          | Глубина |
| 10     | M3x0,5       | 6                       | 0,88             | 11 <sup>+0,05</sup> <sub>0</sub> | 2       |
| 16     | M4x0,7       | 8                       | 2,1              | 17 <sup>+0,05</sup> <sub>0</sub> | 2       |
| 20     | M5x0,8       | 10                      | 4,3              | 21 <sup>+0,05</sup> <sub>0</sub> | 3       |
| 25     | M6x1         | 12                      | 7,3              | 26 <sup>+0,05</sup> <sub>0</sub> | 3,5     |

Монтаж спереди



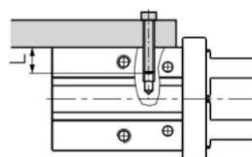
| Размер | Размер винта | Глубина отверстия L, мм | Макс. момент, Нм |
|--------|--------------|-------------------------|------------------|
| 10     | M3x0,5       | 5                       | 0,69             |
| 16     | M4x0,7       | 8                       | 2,1              |
| 20     | M5x0,8       | 10                      | 4,3              |
| 25     | M6x1         | 12                      | 7,3              |

Монтаж сквозной



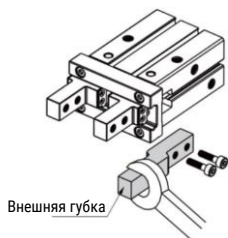
| Размер | Размер винта | Глубина отверстия, мм | Макс. момент, Нм |
|--------|--------------|-----------------------|------------------|
| 10     | M2,5x0,45    | 5                     | 0,49             |
| 16     | M3x0,5       | 8                     | 0,88             |
| 20     | M4x0,7       | 10                    | 2,1              |
| 25     | M5x0,8       | 12                    | 4,3              |

Монтаж сбоку



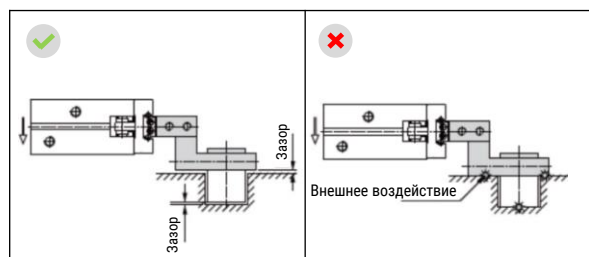
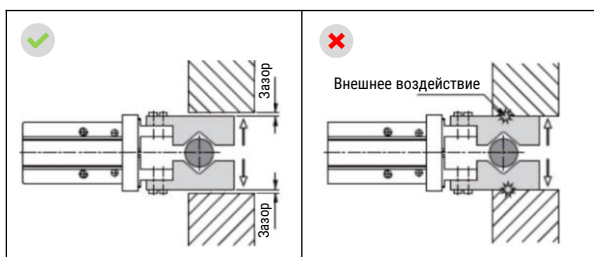
| Размер | Размер винта | Глубина отверстия L, мм | Макс. момент, Нм |
|--------|--------------|-------------------------|------------------|
| 10     | M3x0,5       | 6                       | 0,9              |
| 16     | M4x0,7       | 4,5                     | 1,6              |
| 20     | M5x0,8       | 8                       | 3,3              |
| 25     | M6x1         | 10                      | 5,9              |

5. При монтаже дополнительных губок необходимо сначала удерживать губку с помощью дополнительного инструмента, и только после этого закрутить крепёжные винты. При этом необходимо соблюдать указанные моменты затяжки.



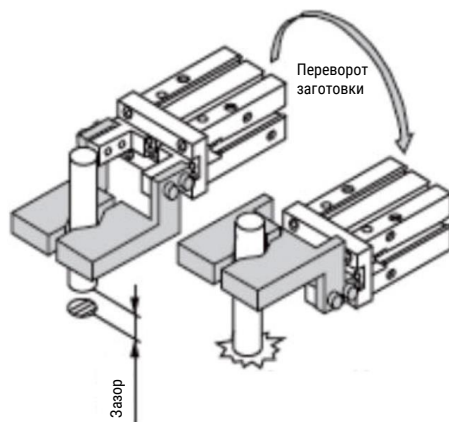
| Размер | Размер винта | Макс. момент, Нм |
|--------|--------------|------------------|
| 10     | M2,5x0,45    | 0,31             |
| 16     | M3x0,5       | 0,59             |
| 20     | M4x0,7       | 1,4              |
| 25     | M5x0,8       | 2,8              |

6. Необходимо избегать воздействия внешних воздействий на губки захвата.

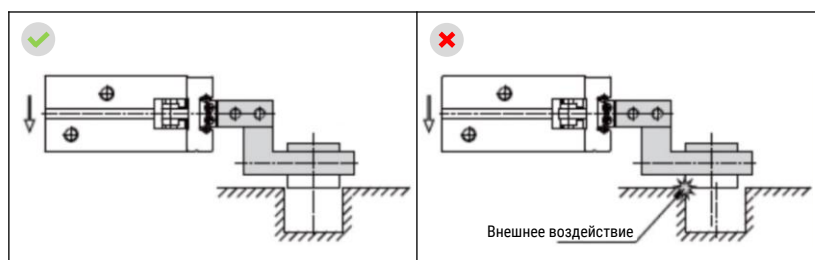


## Монтаж и эксплуатация

7. При перевороте захвата с зажатой заготовкой необходимо убедиться, что зажимаемая заготовка отцентрирована.

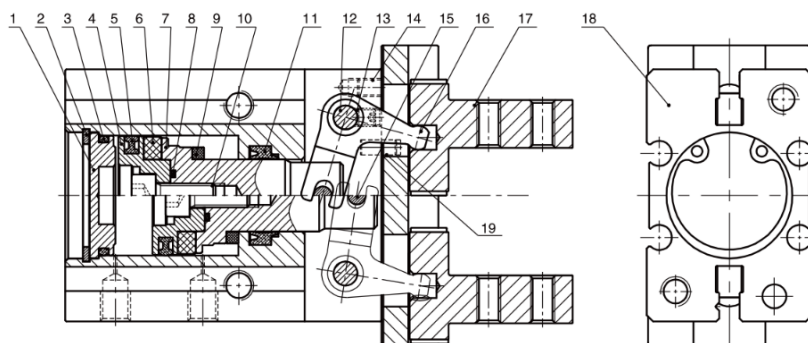


8. При операции вставки заготовки, заготовка должна быть отцентрирована. Скорость должна быть снижена, чтобы гарантировать безопасное и безударное перемещение заготовки.



9. Для регулировки скорости открытия и закрытия губок захвата, необходимо использовать дроссели.  
10. Необходимо убедиться что на пути перемещения губок захвата нет никаких препятствий.  
11. Перед началом демонтажа захвата убедитесь что электропитание отключено, давление сжатого воздуха отсутствует.

## Конструкция



| Поз. | Деталь                | Материал   |
|------|-----------------------|--|
| 1    | Задняя крышка         | Алюминиевый сплав  |
| 2    | Стопорное кольцо      | Сталь  |
| 3    | Уплотнение            | NBR  |
| 4    | Поршень               | • Нержавеющая сталь (размер 10)<br>• Алюминиевый сплав     |
| 5    | Уплотнение поршня     | NBR  |
| 6    | Магнит                |  |
| 7    | Шток                  | • Нержавеющая сталь (размер 10, 16)<br>• Алюминиевый сплав |
| 8    | Уплотнительное кольцо | NBR  |
| 9    | Демпфер               | PTFE   |
| 10   | Винт с шестигранником | Углеродистая сталь   |

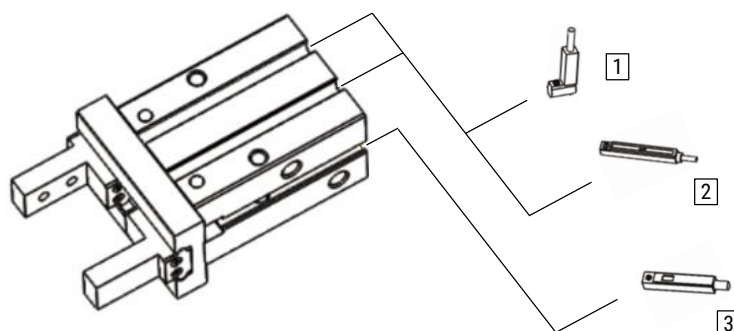
| Поз. | Деталь                | Материал                   |
|------|-----------------------|----------------------------|
| 11   | Уплотнение штока      | • TPU<br>• NBR (размер 25) |
| 12   | Штифт                 | Нержавеющая сталь          |
| 13   | Винт с шестигранником | Углеродистая сталь         |
| 14   | Винт с шестигранником | Углеродистая сталь         |
| 15   | Штифт                 | Нержавеющая сталь          |
| 16   | Рычаг                 | Сталь                      |
| 17   | Губка захвата         |                            |
| 18   | Колба                 | Алюминиевый сплав          |
| 19   | Штифт                 | Нержавеющая сталь          |

## Система обозначений

| Серия       |                                | Опрос положения |                    |
|-------------|--------------------------------|-----------------|--------------------|
| SHZ         | Захват параллельный            | S               | С помощью датчиков |
| Тип захвата |                                | Типоразмер      |                    |
|             | Двустороннего действия         | 10              |                    |
| SA          | Одностороннего действия (Н.О.) | 16              |                    |
| SB          | Одностороннего действия (Н.З.) | 20              |                    |
|             |                                | 25              |                    |

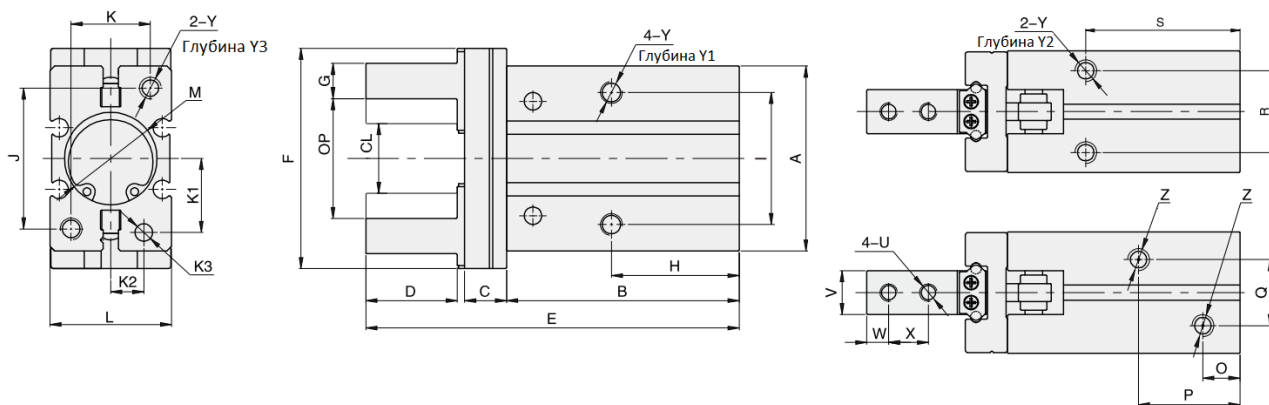
**Пример заказа:** серия SHZ, двустороннего действия, типоразмер 16, с опросом положения.  
Код заказа: **SHZ16-S**

## Обзор периферии



| № поз. | Тип      | Описание                               |
|--------|----------|--|
| 1      | HX-29... | Датчик положения для С-паза компактный |
| 2      | HX-07... | Датчик положения для С-паза            |
| 3      | HX-01... | Датчик положения для Т-паза            |

## Основные размеры



| Размер | A    | B    | C   | D    | E     | F  | G                                | H    | I  | J  | K  | L    | M   | O   | P    | Q    | K1   | K2  | K3   | R    |
|--------|------|------|-----|------|-------|----|----------------------------------|------|----|----|----|------|---|-----|------|------|------|-----|--|------|
| 10     | 23   | 37,6 | 6   | 12,3 | 57    | 29 | 4 <sub>-0,05</sub> <sup>0</sup>  | 23   | 16 | 18 | 12 | 16,4 | 11 <sub>0</sub> <sup>+0,05</sup> глубина 2 мм   | 7   | 18,8 | 10   | 7,6  | 5,2 | 2 <sub>0</sub> <sup>+0,05</sup> глубина 3 мм | 11,4 |
| 16     | 30,6 | 42,5 | 7,5 | 15,5 | 67,3  | 38 | 5 <sub>-0,05</sub> <sup>0</sup>  | 24,5 | 24 | 22 | 15 | 23,6 | 17 <sub>0</sub> <sup>+0,05</sup> глубина 2 мм   | 7,1 | 18,5 | 13   | 11   | 6,5 | 3 <sub>0</sub> <sup>+0,05</sup> глубина 3 мм | 16   |
| 20     | 42   | 52,8 | 9,5 | 20,7 | 84,7  | 50 | 8 <sub>-0,05</sub> <sup>0</sup>  | 29   | 30 | 32 | 18 | 27,6 | 21 <sub>0</sub> <sup>+0,05</sup> глубина 3 мм   | 8,4 | 23   | 15   | 16,8 | 7,5 | 4 <sub>0</sub> <sup>+0,05</sup> глубина 4 мм | 18,6 |
| 25     | 52   | 63,6 | 11  | 25,5 | 102,7 | 63 | 10 <sub>-0,05</sub> <sup>0</sup> | 30   | 36 | 40 | 22 | 33,6 | 26 <sub>0</sub> <sup>+0,05</sup> глубина 3,5 мм | 9,5 | 23,5 | 19,5 | 21,8 | 10  | 4 <sub>0</sub> <sup>+0,05</sup> глубина 4 мм | 22   |

| Размер | S    | U         | V                                | W | X   | Y      | Y1   | Y2  | Y3 | Z      | OP<br>(открыт)                  | CL<br>(закрыт)                    |
|--------|------|-----------|----------------------------------|---|-----|--------|------|-----|----|--------|---------------------------------|-----------------------------------|
| 10     | 27   | M2,5x0,45 | 5 <sub>-0,05</sub> <sup>0</sup>  | 3 | 5,7 | M3x0,5 | 6    | 6   | 6  | M3x0,5 | 14,8 <sub>0</sub> <sup>+2</sup> | 11,4 <sub>-0,7</sub> <sup>0</sup> |
| 16     | 30   | M3x0,5    | 8 <sub>-0,05</sub> <sup>0</sup>  | 4 | 7   | M4x0,7 | 9,5  | 5,5 | 8  | M5x0,8 | 20,8 <sub>0</sub> <sup>+2</sup> | 14,8 <sub>-0,7</sub> <sup>0</sup> |
| 20     | 35   | M4x0,7    | 10 <sub>-0,05</sub> <sup>0</sup> | 5 | 9   | M5x0,8 | 11,5 | 8   | 10 | M5x0,8 | 26 <sub>0</sub> <sup>+2</sup>   | 16,2 <sub>-0,7</sub> <sup>0</sup> |
| 25     | 36,5 | M5x0,8    | 12 <sub>-0,05</sub> <sup>0</sup> | 6 | 12  | M6x1   | 14,5 | 10  | 12 | M5x0,8 | 33,5 <sub>0</sub> <sup>+2</sup> | 19,2 <sub>-0,7</sub> <sup>0</sup> |

## Данные для заказа

| Функция захвата                  | Размер | Код заказа |
|----------------------------------|--------|------------|
| Двустороннего действия           | 10     | SHZ10-S    |
|                                  | 16     | SHZ16-S    |
|                                  | 20     | SHZ20-S    |
|                                  | 25     | SHZ25-S    |
| Одностороннего действия,<br>Н.З. | 10     | SHZSA10-S  |
|                                  | 16     | SHZSA16-S  |
|                                  | 20     | SHZSA20-S  |
|                                  | 25     | SHZSA25-S  |
| Одностороннего действия,<br>Н.О. | 10     | SHZSB10-S  |
|                                  | 16     | SHZSB16-S  |
|                                  | 20     | SHZSB20-S  |
|                                  | 25     | SHZSB25-S  |