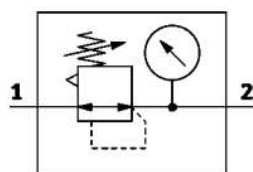
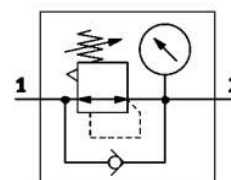


## FER

### Регуляторы давления



FER MINI/MIDI с манометром



FER MAXI с манометром

### Характеристики

Модель	MINI	MIDI	MAXI
Рабочая среда	Сжатый воздух		
Монтаж	С помощью принадлежностей		
Положение монтажа	В трубопроводе		
Фиксация рукоятки	Любое		
	Поворотная рукоятка с фиксацией		
	Поворотная рукоятка со встроенным замком		
Присоединение манометра	1/8	1/4	
Диапазон регулирования давления (МПа)	0,05...0,7		
	0,05...1,2		
Гистерезис давления (МПа)	0,02	0,04	
Давление на входе (МПа)	0,1...1,6		

### Как заказать?

[ ] [ ] - [ ] [ ] [ ] [ ] [ ]	
<b>Серия</b> FE	<b>Размер</b> ① MINI: 40 MIDI: 55 MAXI: 66
<b>Состав</b> R: Регулятор RS: Регулятор с замком	<b>Манометр</b> : С манометром N: Без манометра
<b>Присоединение</b> 02: 1/4 04: 1/2 06: 3/4 10: 1	<b>Единица измерения:</b> : Мпа/бар 6: Бар/Psi
<b>Диапазон регулирования давления</b> : 0,5...12 бар 7: 0,5...7 бар	

#### Пример заказа

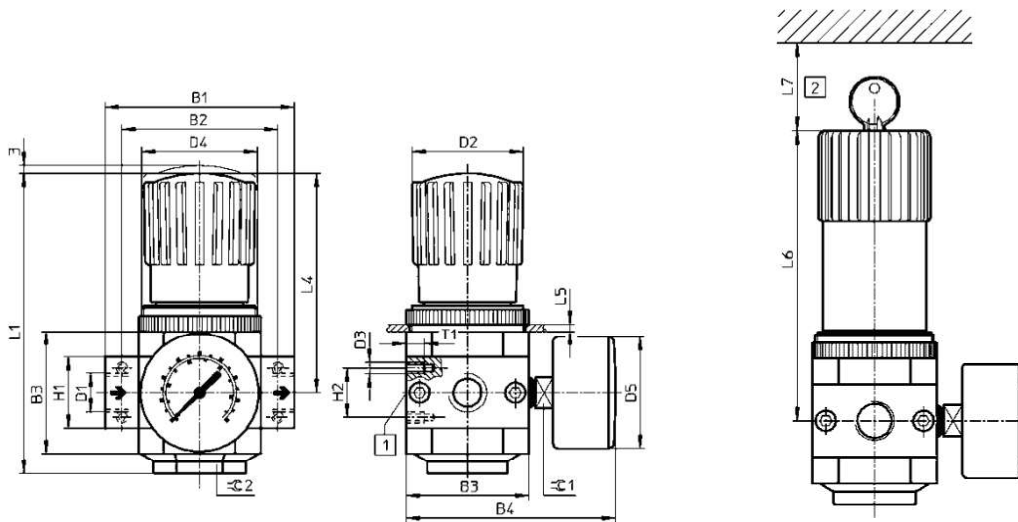
Серия FE, регулятор давления, резьба G1/4, диапазон регулирования давления до 12 бар, размер корпуса 40 мм.  
Код заказа: FER-02MINI

① Размер корпуса указан без учета монтажных плит

## Спецификация

Модель	Спецификация	
	Расход (л/мин)	Присоединительная резьба
FER-02MINI	700	1/4
FER-04MIDI	3000	1/2
FER-06MAXI	12000	3/4
FER-10MAXI	12000	1

## Основные размеры



Модель	B1	B2	B3	B4	D1	D2	D3	D4	D5 Ø
FER-02MINI	64	52	40	76	1/4	31	M4	M36x1,5	41
FER-04MIDI	85	70	55	95	1/2	50	M5	M52x1,5	50
FER-06MAXI	96	80	66	107	3/4	31	M5	M36x1,5	50
FER-10MAXI	116	91	66	107	1	31	M5	M36x1,5	50

Модель	H1	H2	L1	L4	L5	L6	L7	T1	Ø1	Ø2
FER-02MINI	20	11	96	68	3	98	60	7	14	17
FER-04MIDI	32	22	135	99	5	130	60	8	14	36
FER-06MAXI	32	22	125	82	4	111	60	8	14	22
FER-10MAXI	40	22	125	82	4	111	60	8	14	22