

EPR2000/3000/4000

Прецизионные регуляторы давления



Особенности:

- ✓ Высокая точность, хорошая характеристика регулирования с минимальным гистерезисом.
- ✓ Стабильное давление на выходе независимо от входного давления.
- ✓ Высокий и стабильный расход на выходе регулятора с минимальными потерями.
- ✓ Простой монтаж:
 - с помощью монтажных принадлежностей;
 - монтаж на передней панели;
 - монтаж в трубопроводе.
- ✓ Три диапазона регулирования давления:
 - низкое давление – 0,005...0,2 МПа;
 - среднее давление – 0,01...0,4 МПа;
 - высокое давление – 0,01...0,8 МПа.

Характеристики

Модель	EPR2000-01	EPR3000-02	EPR4000-02	EPR4000-03	EPR4000-04
Рабочая среда	Фильтрованный сжатый воздух (40 мкм)				
Максимальное давление на входе	1,0 МПа				
Минимальное давление на входе	Заданное давление + 0,05 МПа		Заданное давление + 0,1 МПа		
Испытательное давление	1,5 МПа				
Диапазон регулирования	Низкое (L)	0,005...0,2 МПа		0,01...0,2 МПа	
	Среднее (M)	0,01...0,4			
	Высокое (H)	0,01...0,8			
Чувствительность	Менее 0,2% шкалы				
Повторяемость	±0,5% шкалы				
Собственное потребление сжатого воздуха	≤4,4 л/мин		≤11,5 л/мин		
Присоединительная резьба	G1/8	G1/4	G1/4	G3/8	G1/2
Присоединительная резьба для манометра	G1/8				
Рабочая температура	-20...+70°C (без замерзания)				
Вес	140	420	710		

Как заказать



Серия
EPR

Размер

Mini: 2000
Midi: 3000
Maxi: 4000

Присоединительная резьба

01: 1/8
02: 1/4
03: 3/8
04: 1/2

Единицы измерения:
4: МПа

Монтажные принадлежности

: С кронштейном
J: Без кронштейна

Манометр

: С манометром
N: Без манометра

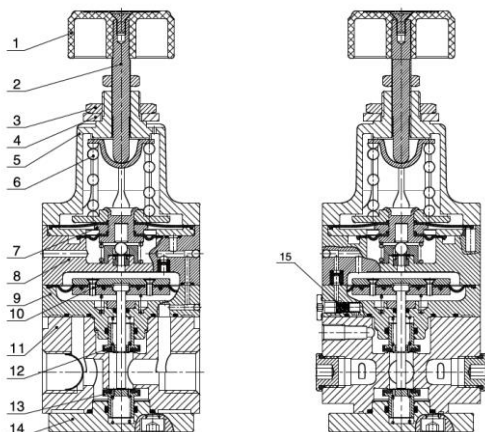
Диапазон регулировки давления

L: 0,005...0,2 МПа
M: 0,01...0,4 МПа
H: 0,01...0,8 МПа

Пример заказа

Прецизионный регулятор давления серии EPR, размер 3000, присоединение 1/4, диапазон регулировки давления 0,01...0,8 МПа, с манометром и кронштейном для монтажа, единица измерения МПа.
Код заказа: EPR3000-02H

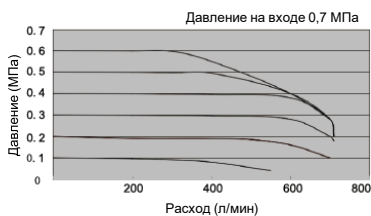
Конструкция



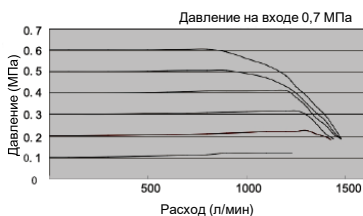
Поз.	Деталь	Материал
1	Регулировочная рукоятка	Полимер
2	Поворотный штифт	Сталь
3	Шестигранная гайка	Сталь
4	Плоская шайба	Сталь
5	Крышка пилотного регулятора	Алюминиевый сплав
6	Пружина	Сталь
7	Мембрана	NBR
8	Сопло	Алюминиевый сплав
9	Корпус пилотного регулятора	Алюминиевый сплав
10	Основная мембрана	NBR
11	Корпус регулятора	Алюминиевый сплав
12	Клапан сброса давления	Алюминий / NBR
13	Мембрана регулятора	NBR
14	Нижняя крышка	Алюминиевый сплав
15	Фильтрующий элемент	Полимер

Расходные характеристики

EPR2000



EPR3000



EPR4000

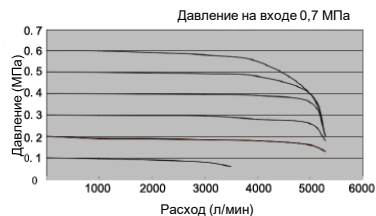
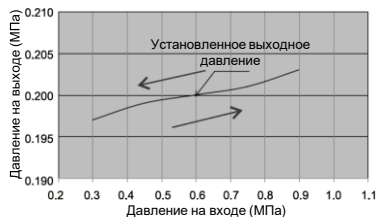
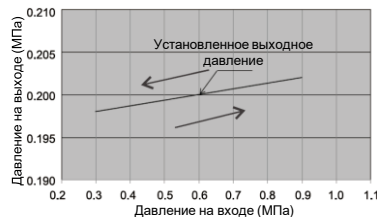


График зависимости давления на выходе от входного давления

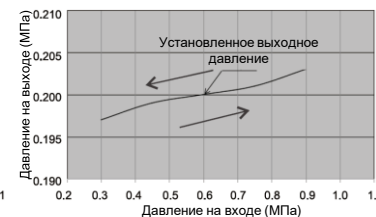
EPR2000



EPR3000

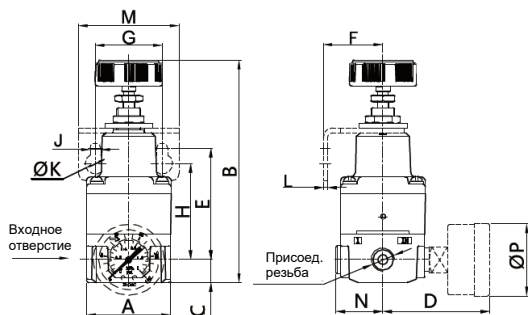


EPR4000

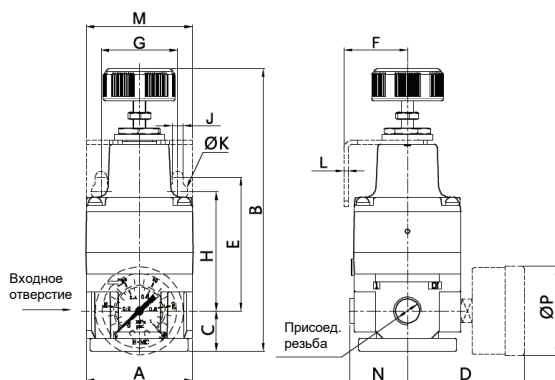


Основные размеры

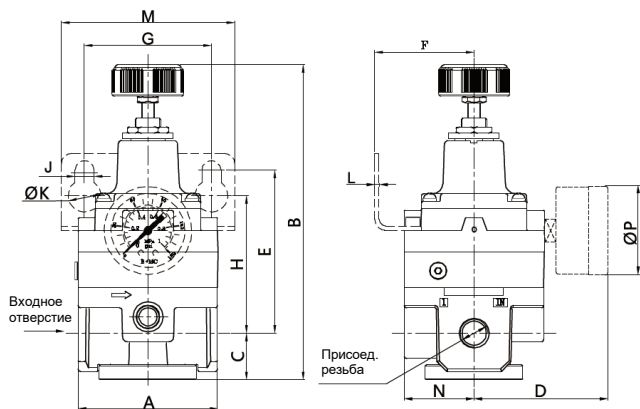
EPR2000



EPR3000



EPR4000



Серия	Резьба	A	B	C	D	E	F	G	H	J	K	L	M	N	P
EPR2000	1/8	35	93	9,5	44,5	46,5	25	28	40	4,5	8,5	2	42	19,5	30
EPR3000	1/4	50	133	19	55	63	30	36	56	5,5	9,5	2	50	27	42
EPR4000	1/4, 3/8, 1/2	66	149	22	63,5	77	47	60	65	9	15,5	2	82	33	42