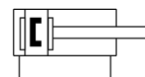
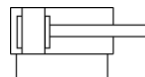


SFM

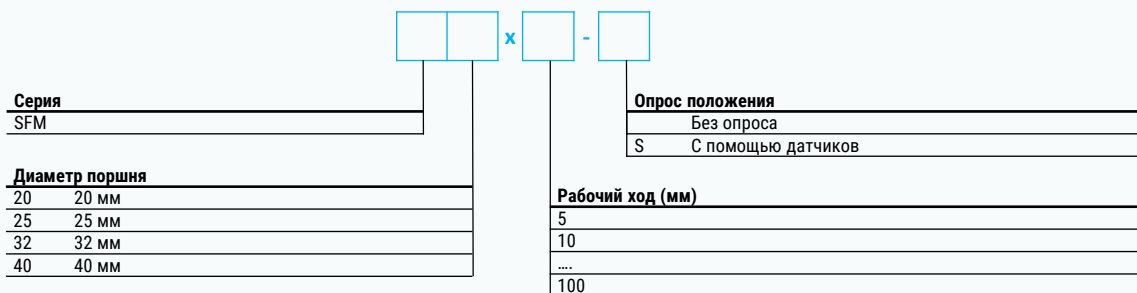
Цилиндр с антиповоротной платформой



Характеристики

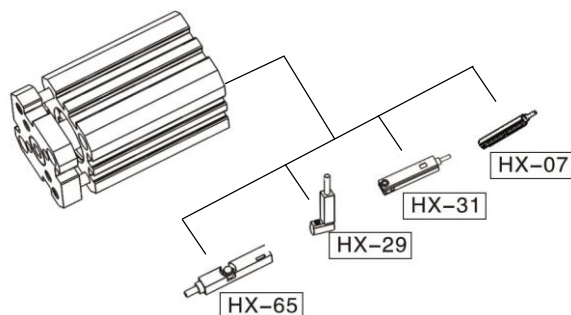
Диаметр поршня, мм	20	25	32	40
Тип	Двустороннего действия			
Рабочая среда	Сжатый воздух (степень фильтрации 40 мкм)			
Рабочее давление	0,1...1,0 МПа			
Испытательное давление	1,5 МПа			
Рабочая температура	-20...+80°C (без замерзания)			
Скорость перемещения	30...500 мм/с			
Тип демпфирования	Упругие демпфирующие кольца			
Присоединительная резьба	M5		G1/8	

Система обозначений



Пример заказа: цилиндр серии SFM с направляющими, диаметр поршня 25 мм, ход штока 20 мм, с возможностью опроса положений, G резьба.
Код заказа: **SFM25x20-S**

Обзор периферии



Примечание: для малых ходов рекомендуется использовать компактные датчики HX-29.

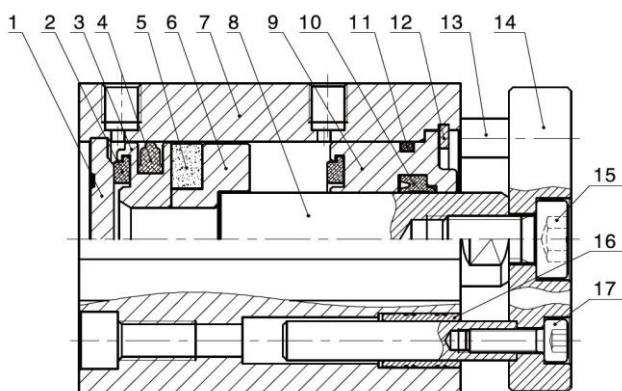
Ход штока

Диаметр поршня, мм		Стандартный ход, мм	Максимальный ход, мм
Двустороннего действия	20...40	5 10 15 20 25 30 40 50 60 80	100

Примечание: У цилиндра, имеющего нестандартный ход, будут те же размеры, что и у ближайшего цилиндра с бóльшим стандартным ходом. Например, для цилиндра с ходом 27 мм размеры будут аналогичны размерам цилиндра с ходом 30 мм.

Чтобы узнать о возможности заказа цилиндра с ходом больше, чем максимально допустимый, пожалуйста, свяжитесь с нами.

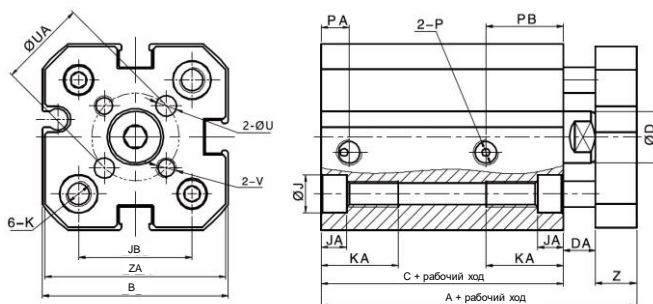
Конструкция



Поз.	Деталь	Материал
1	Задняя крышка	Алюминиевый сплав
2	Демпфирующее уплотнение	Полимер
3	Поршень	Алюминиевый сплав
4	Уплотнение поршня	NBR
5	Магнит	
6	Поршень	Алюминиевый сплав
7	Колба	Алюминиевый сплав
8	Шток	Нержавеющая сталь/Углеродистая сталь
9	Передняя крышка	Алюминиевый сплав
10	Уплотнение штока	TPU
11	Уплотнительное кольцо	NBR
12	Стороное кольцо	Пружинная сталь
13	Направляющие	Нержавеющая сталь
14	Траверса	Алюминиевый сплав
15	Винт с шестигранной головкой	Углеродистая сталь
16	Подшипник скольжения	Латунь
17	Винт с шестигранной головкой	Углеродистая сталь

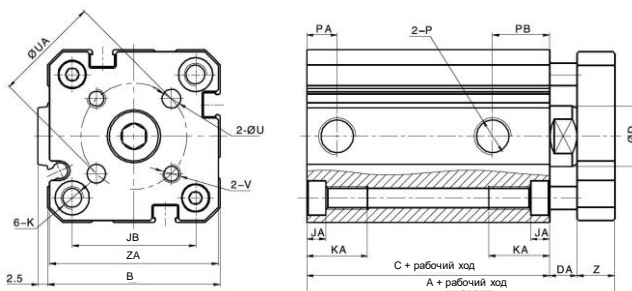
Основные размеры

SFM-20...25



Ø поршня	A	B	C	D	DA	J	JA	JB	K	KA	P	PA	PB	U	UA	V	Z	ZA
20	51	36	37	10	6	7,3	5	22	M5 сквозн. отв. Ø4,2	15	M5	5,5	15	4	17	M4	8	35
25	53	40	39	12	6	7,3	5	26	M5 сквозн. отв. Ø4,2	15	M5	5,5	17	5	22	M5	8	39

SFM-32...40



Ø поршня	A	B	C	D	DA	J	JA	JB	K	KA	P	PA	PB	U	UA	V	Z	ZA
32	61	45,5	44	16	7	9	5	32,5	M6 сквозн. отв. Ø5,2	16	G1/8	8	15	5	28	M5	10	44,5
40	62,5	53	45	16	7,5	9	5	38	M6 сквозн. отв. Ø5,2	16	G1/8	9,5	16,5	5	33	M5	10	52