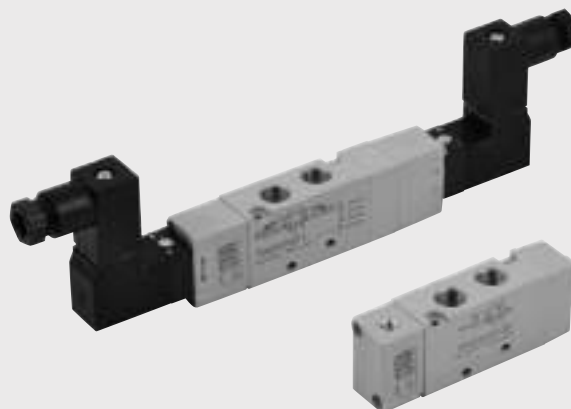


# РАСПРЕДЕЛИТЕЛИ MACH 16

Распределители 5/2, 5/3 с пневматическим и электромагнитным управлением, доступны только в варианте на 1/8". Mach 16 это обычные малоразмерные распределители, всего 16 мм в ширину, с отличной производительностью - 750 л/мин при 6 атмосферах ( $\Delta P$  1 бар).

Распределители могут использоваться в линии, на панели или на плите (многоместная или коллектор). Конструкция Mach - результат усилий по миниатюризации с сохранением долговечности и прочности.

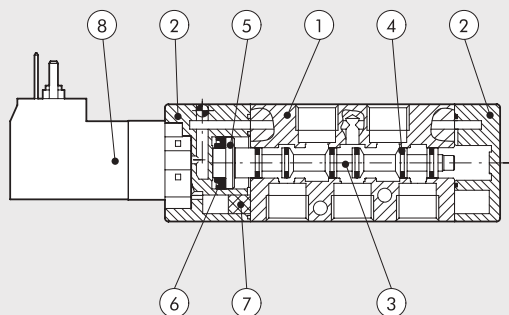


## ТЕХНИЧЕСКИЕ ДАННЫЕ

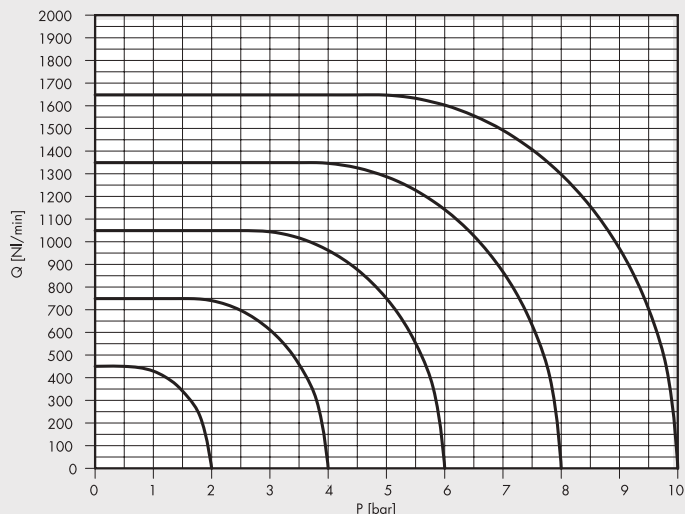
Резьба в портах распределителя		1/8"
Тип управления		Пневматическое управление/электромагнитное управление
Максимальный наружный диаметр уплотнений для портов 1 - 3 - 5 мм		15
Максимальный наружный диаметр уплотнений для портов 2 - 4 мм		15
Диапазон рабочей температуры	°C	от -10 до +60
Минимальное давление управления пилота	бар	Моностабильный с пневмо возвратом: см. рисунок на стр. 2-84
	бар	1.6 бар для моностабильного распределителя- механическая пружина
	бар	1 бар для бистабильного распределителя, 1.9 бар для распределителя 5/3
	бар	вакуум -1 до +10
Рабочее давление		Очищенный воздух со смазкой или без, если смазка используется, то нельзя прекращать
Рабочая среда		ISO e UNI FD22
Рекомендуемая смазка		интегрированная катушка DIN 43650 форма C
Электромагнитный пилот		Моностабильный электромагнитный пилот (по запросу - с бистабильным ручным дублированием)
Управление		1-3-5 и выхлоп пилота
Число линий в плите		2 винта M3
Винты для настенного монтажа одного распределителя		2 винта M2.5x30
Винты для монтажа клапана на плиту		В любой позиции (не рекомендуется вертикальный монтаж бистабильного распределителя, подверженного вибрации)
Установка		
Расход при 6 барах $\Delta P$ 0.5 бар	л/мин	540
Расход при 6 барах $\Delta P$ 1 бар	л/мин	750
Проводимость C	л/(мин.*бар)	149.8
Критический коэффициент $\beta$	бар/бар	0.525
Совместимость с маслами		See chapter Z1

## КОМПОНЕНТЫ

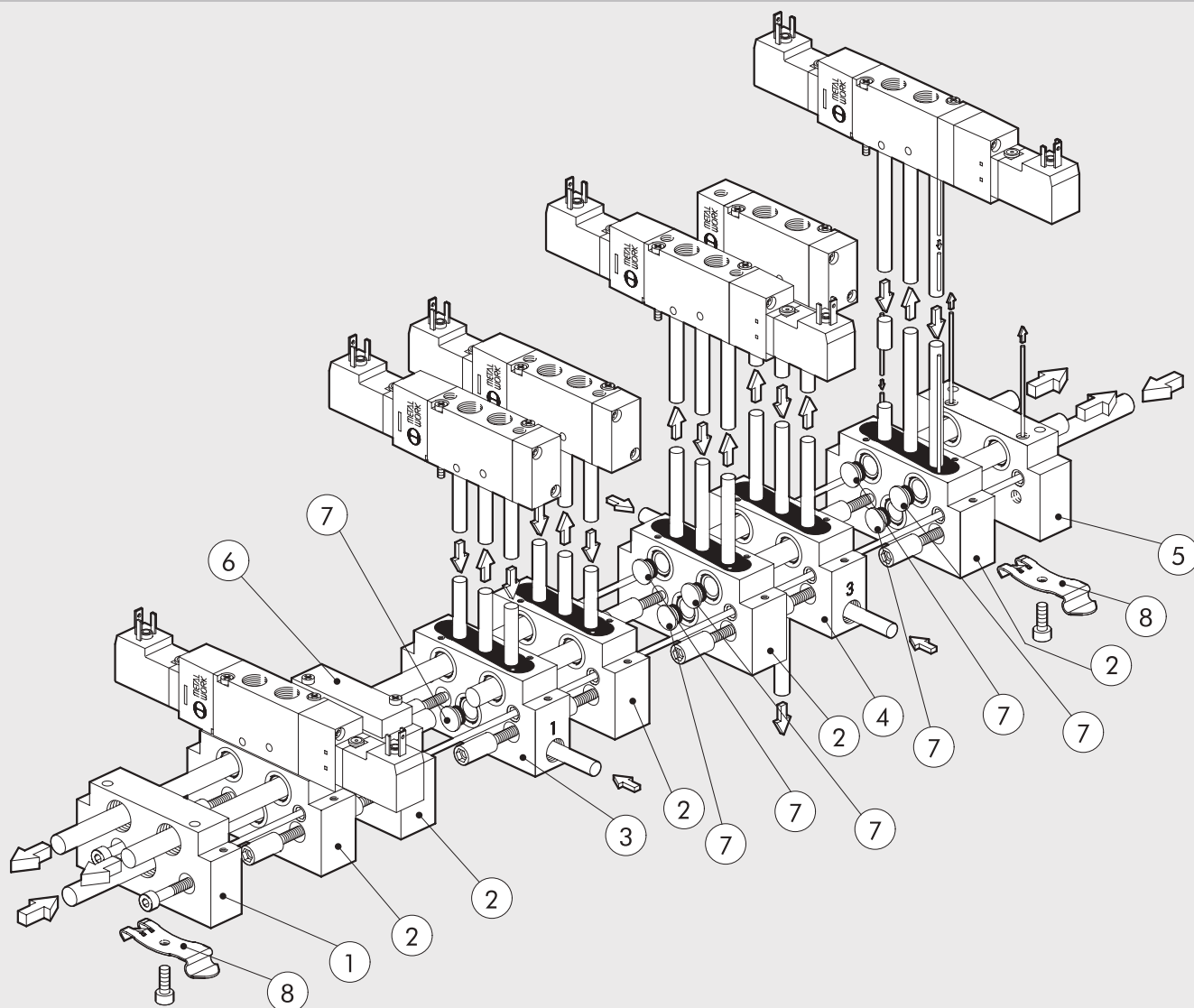
- ① КОРПУС: Алюминий
- ② КРЫШКА: Hostaform®
- ③ ЗОЛОТНИК: Алюминий
- ④ УПЛОТНЕНИЯ: Полиуретан
- ⑤ ПОРШЕНЬ: Hostaform®
- ⑥ УПЛОТНЕНИЕ ПОРШНЯ: Полиуретан
- ⑦ УПЛОТНЕНИЕ СОЕДИНЕНИЯ: NBR
- ⑧ ПИЛОТ: с интегрированной катушкой



## ГРАФИК РАСХОДА



## КОЛЛЕКТОРНЫЕ ПЛИТЫ



Ссылка	Код	Описание
①	0227100201	M16/VDMA Входная концевая плита
②	0227100150	M16 Многоместная плита
③	0227100301	M16 Многоместная плита с отдельным питанием
④	0227100302	M16 Многоместная плита с отдельным питанием и выхлопом
⑤	0227100200	M16/VDMA Выходная концевая плита
⑥	0225004500	M16 Плита-заглушка
⑦	0227100000	Промежуточная заглушка
⑧	0227300600	Кронштейн для DIN рейки

## КОДИРОВКА

M S V	2	5	S O	B	O O	2 4 V D C
ТИП	ПРИСОЕДИНЕНИЕ	ФУНКЦИЯ	ПРИВОД 14	ВОЗВРАТ 12	ИСПОЛНЕНИЕ	НАПРЯЖЕНИЕ
MSV электропневматическое	2 1/8"	5 5/2	SO электромагнитный	P Пневматическая пружина	OO 5/2	24VDC
MPV пневматическое		6 5/3	SE электромагнитный пилот	S Механическая пружина	CC закрытый центр	24VAC
			PN пневматический	B бистабильный	OC открытый центр	110VAC
					PC центр под давлением	220VAC

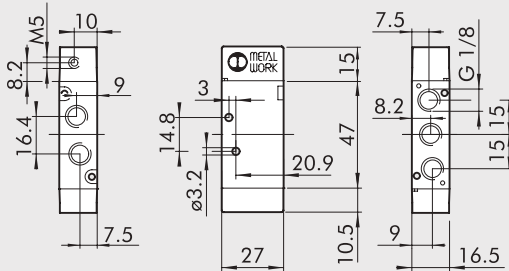
# РАСПРЕДЕЛИТЕЛИ МАСН 16 MPV, ПНЕВМАТИЧЕСКОЕ УПРАВЛЕНИЕ

## ТЕХНИЧЕСКИЕ ДАННЫЕ

Рабочее давление	бар	от -1 до 10
Минимальное рабочее давление:	бар	
• моностабильный с пневматической пружиной		см. график
• моностабильный с механической пружиной		≥1.6
• моностабильный 5/3		1.9
• бистабильный		1
Проводимость С	л/(мин.*бар)	149.8
Критический коэффициент b	бар/бар	0.525
Расход при 6 барах ΔP 0.5 бар	л/мин	540
Расход при 6 барах ΔP 1 бар	л/мин	750
Время включения при 6 барах:		
• моностабильный	мс	4
• бистабильный	мс	4
Время возврата при 6 барах:		
• моностабильный	мс	8.4
• бистабильный	мс	4

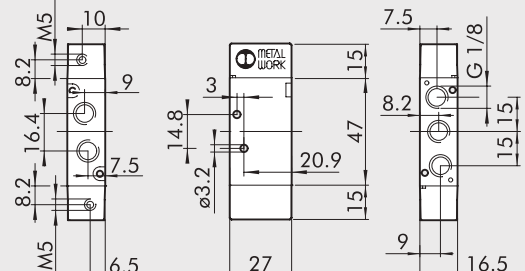


### МОНОСТАБИЛЬНЫЙ 5/2



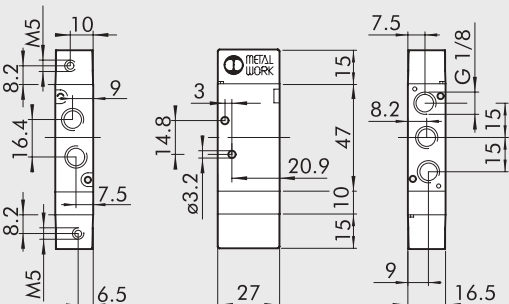
Обозначение	Код	Аббревиатура	Вес[г]
	7062010100	MPV 25 PNP OO	60
	7062010130	MPV 25 PNS OO	61

### БИСТАБИЛЬНЫЙ 5/2



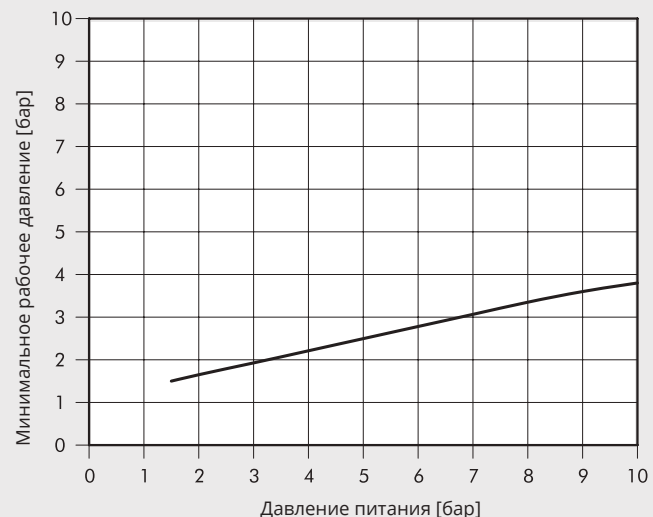
Обозначение	Код	Аббревиатура	Вес[г]
	7062010110	MPV 25 PNB OO	62

### МОНОСТАБИЛЬНЫЙ 5/3



Обозначение	Код	Аббревиатура	Вес[г]
	7062010210	MPV 26 PNS CC	73
	7062010310	MPV 26 PNS OC	73
	7062010410	MPV 26 PNS PC	73

### РАБОЧЕЕ ДАВЛЕНИЕ



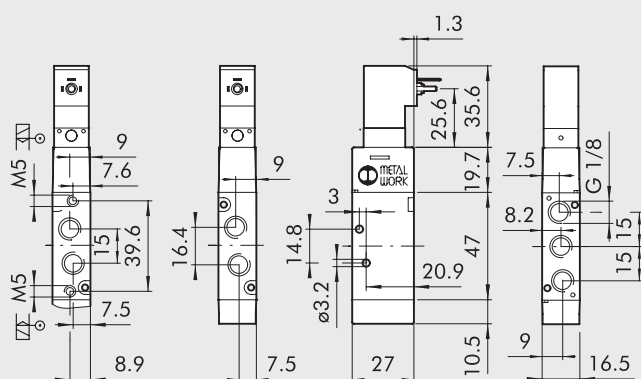
## РАСПРЕДЕЛИТЕЛИ MACH 16 MPV, ЭЛЕКТРОПНЕВМАТИЧЕСКОЕ УПРАВЛЕНИЕ

### ТЕХНИЧЕСКИЕ ДАННЫЕ

Рабочее давление:	бар	
• моностабильный		от 1.9 до 10
• бистабильный		от 1 до 10
• пилотный		от -1 до 10
Минимальное давление пилота	бар	2
Диапазон рабочей температуры	°C	-10 to +60
Проводимость C	л/(мин · бар)	149.8
Критический коэффициент b	бар/бар	0.525
Расход при 6 барах ΔP 0.5 бар	л/мин	540
Расход при 6 барах ΔP 1 бар	л/мин	750
TRA / TRR моностабильный при 6 барах мс		12 / 26
TRA / TRR бистабильный при 6 барах мс		21 / 21
Тип управления: Ручное		Моностабильный на пилоте (бистабильный по запросу)
Пилот с интегрированной катушкой		24 VDC - 24 VAC - 110 VAC - 220 VAC
Мощность	Вт	1
Допустимые отклонения напряжения		от -10% до +15%
Класс изоляции		F 155
Степень защиты		IP 65 EN60529 с разъемом
Длительность работы электромагнита		100% ED
Электрические контакты		DIN 43650 C shape

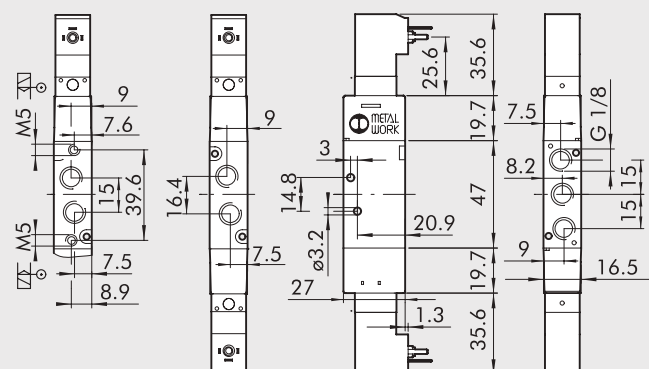


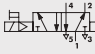
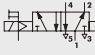
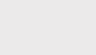
### МОНОСТАБИЛЬНЫЙ 5/2



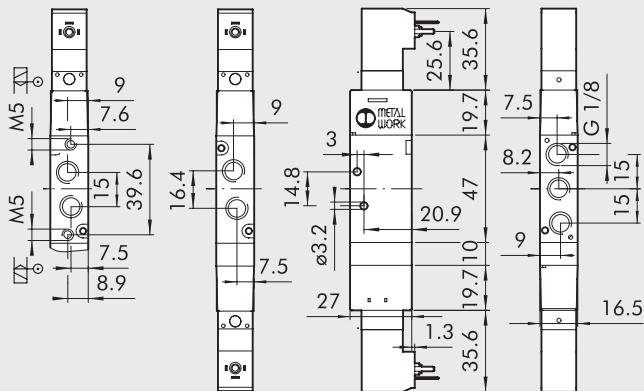
Обозначение	Код	Аббревиатура	Вес[г]
	<b>7062020102</b>	MSV 25 SOP OO 24VDC	92
	<b>7062020103</b>	MSV 25 SOP OO 24VAC	92
	<b>7062020104</b>	MSV 25 SOP OO 110VAC	92
	<b>7062020105</b>	MSV 25 SOP OO 220VAC	92
	<b>7062020132</b>	MSV 25 SOS OO 24VDC	93
	<b>7062020133</b>	MSV 25 SOS OO 24VAC	93
	<b>7062020134</b>	MSV 25 SOS OO 110VAC	93
	<b>7062020135</b>	MSV 25 SOS OO 220VAC	93
	<b>7062030132</b>	MSV 25 SES OO 24VDC	93
	<b>7062030133</b>	MSV 25 SES OO 24VAC	93
	<b>7062030134</b>	MSV 25 SES OO 110VAC	93
	<b>7062030135</b>	MSV 25 SES OO 220VAC	93

### БИСТАБИЛЬНЫЙ 5/2



Обозначение	Код	Аббревиатура	Вес[г]
	<b>7062020112</b>	MSV 25 SOB OO 24VDC	124
	<b>7062020113</b>	MSV 25 SOB OO 24VAC	124
	<b>7062020114</b>	MSV 25 SOB OO 110VAC	124
	<b>7062020115</b>	MSV 25 SOB OO 220VAC	124
	<b>7062030112</b>	MSV 25 SEB OO 24VDC	125
	<b>7062030113</b>	MSV 25 SEB OO 24VAC	125
	<b>7062030114</b>	MSV 25 SEB OO 110VAC	125
	<b>7062030115</b>	MSV 25 SEB OO 220VAC	125

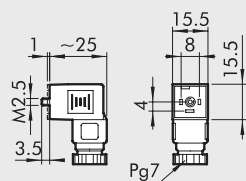
МОНОСТАБИЛЬНЫЙ 5/3



Обозначение	Код	Аббревиатура	Вес[г]
	7062020212	MSV 26 SOS CC 24VDC	142
	7062020213	MSV 26 SOS CC 24VAC	142
	7062020214	MSV 26 SOS CC 110VAC	142
	7062020215	MSV 26 SOS CC 220VAC	142
	7062020312	MSV 26 SOS OC 24VDC	142
	7062020313	MSV 26 SOS OC 24VAC	142
	7062020314	MSV 26 SOS OC 110VAC	142
	7062020315	MSV 26 SOS OC 220VAC	142
		7062020412	MSV 26 SOS PC 24VDC
7062020413		MSV 26 SOS PC 24VAC	142
7062020414		MSV 26 SOS PC 110VAC	142
	7062020415	MSV 26 SOS PC 220VAC	142
	7062030212	MSV 26 SES CC 24VDC	143
	7062030213	MSV 26 SES CC 24VAC	143
	7062030214	MSV 26 SES CC 110VAC	143
	7062030215	MSV 26 SES CC 220VAC	143
		7062030312	MSV 26 SES OC 24VDC
7062030313		MSV 26 SES OC 24VAC	143
7062030314		MSV 26 SES OC 110VAC	143
	7062030315	MSV 26 SES OC 220VAC	143
	7062030412	MSV 26 SES PC 24VDC	143
	7062030413	MSV 26 SES PC 24VAC	143
	7062030414	MSV 26 SES PC 110VAC	143
	7062030415	MSV 26 SES PC 220VAC	143

АКСЕСУАРЫ ДЛЯ РАСПРЕДЕЛИТЕЛЕЙ МАСН 16 MSV, ЭЛЕКТРОМАГНИТНОЕ УПРАВЛЕНИЕ

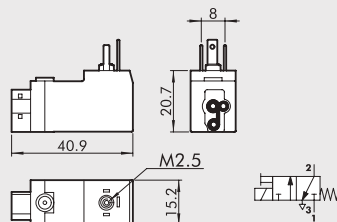
КАТУШКА МАСН 16 (УСТАРЕВШАЯ)



Код	Описание
W0970501021	РАЗЪЕМ 15ММ, ФОРМА С, ПО DIN 43650
W0970501022	РАЗЪЕМ 15ММ, ФОРМА С, ПО DIN 43650LED 24V
W0970501025	РАЗЪЕМ 15ММ, ФОРМА С, ПО DIN 43650+VDR 24V

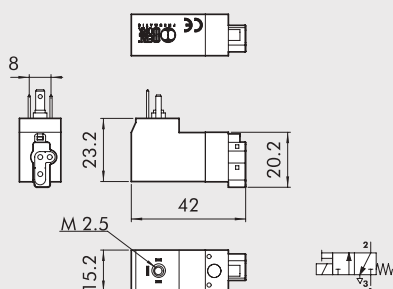
ЗАПЧАСТИ ДЛЯ РАСПРЕДЕЛИТЕЛЕЙ МАСН 16MSV, ЭЛЕКТРОМАГНИТНОЕ УПРАВЛЕНИЕ

КАТУШКА МАСН 16 (УСТАРЕВШАЯ)



Код	Описание
W4015101000	In-line пилот M16 24B DC
W4015101010	In-line пилот M16 24B AC 50/60 Гц
W4015101020	In-line пилот M16 110B AC 50/60 Гц
W4015101030	In-line пилот M16 220B AC 50/60 Гц

КАТУШКА МАСН 16 (НОВАЯ)

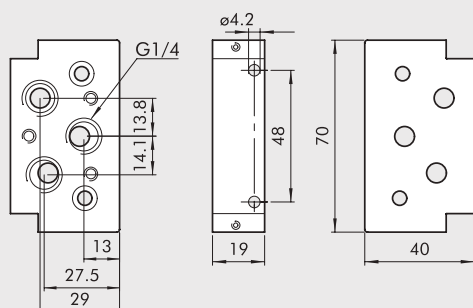


Код	Описание
W4015301000	In-line пилот M16 24B DC
W4015301010	In-line пилот M16 24B AC 50/60 Гц
W4015301020	In-line пилот M16 110B AC 50/60 Гц
W4015301030	In-line пилот M16 220B AC 50/60 Гц

ВНИМАНИЕ: если пилот, подлежащий замене имеет надпись **CE**, заказывайте среди новых пилотов, в противном случае среди старых

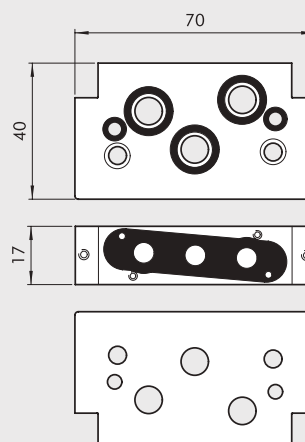
## КОЛЛЕКТОРНЫЕ ПЛИТЫ ДЛЯ РАСПРЕДЕЛИТЕЛЕЙ MACH 16

### ① MACH 16 ВХОДНАЯ КОНЦЕВАЯ ПЛИТА



Код	Описание	Вес[г]
0227100201	Входная концевая плита M16/VDMA	125

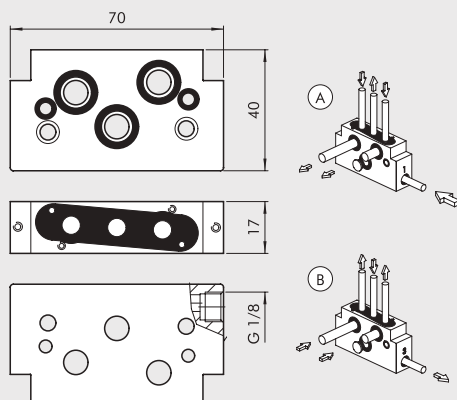
### ② MACH 16 МНОГОМЕСТНАЯ ПЛИТА



Код	Описание	Вес[г]
0227100150	Многоместная плита M16	121

### ③ MACH 16 МНОГОМЕСТНАЯ ПЛИТА С ОТДЕЛЬНЫМ ПИТАНИЕМ

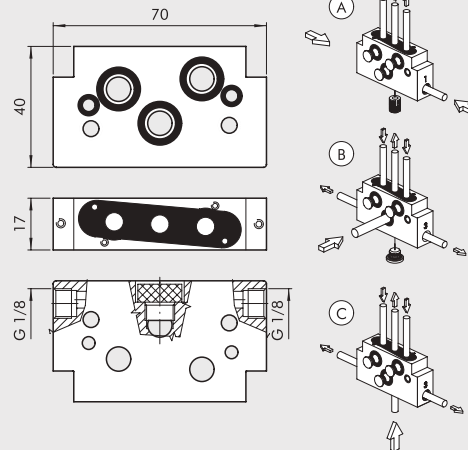
- Ⓐ Отдельное питание
- Ⓑ Отдельный выход



Код	Описание	Вес[г]
0227100301	Многоместная плита с отдельным питанием M16 119	119

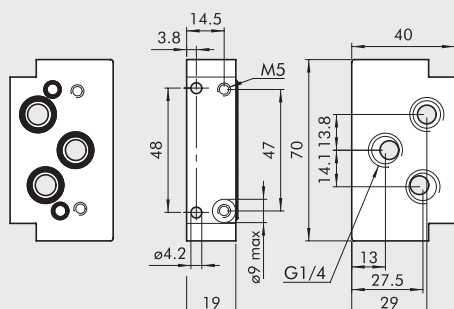
### ④ MACH 16 МНОГОМЕСТНАЯ ПЛИТА С ОТДЕЛЬНЫМ ВЫХОПОМ/ПИТАНИЕМ

- Ⓐ Отдельное питание
- Ⓑ Отдельный выход
- Ⓒ Отдельное питание/выхлоп



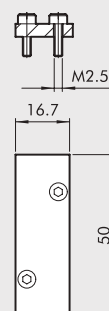
Код	Описание	Вес[г]
0227100302	Многоместная плита с отдельным выходом/питанием M16 113	113

### ⑤ MACH 16 ВЫХОДНАЯ КОНЦЕВАЯ ПЛИТА



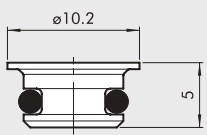
Код	Описание	Вес[г]
0227100200	Выходная концевая плита M16/VDMA	122

### ⑥ ПЛИТА ЗАГЛУШКА ДЛЯ СВОБОДНОЙ ПОЗИЦИИ



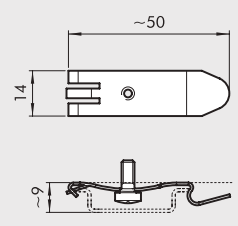
Код	Описание	Вес[г]
0225004500	Плита заглушка для Mach 16	18

7 ПРОМЕЖУТОЧНАЯ ЗАГЛУШКА



Код	Описание	Вес[г]
0227100000	Промежуточная заглушка	1

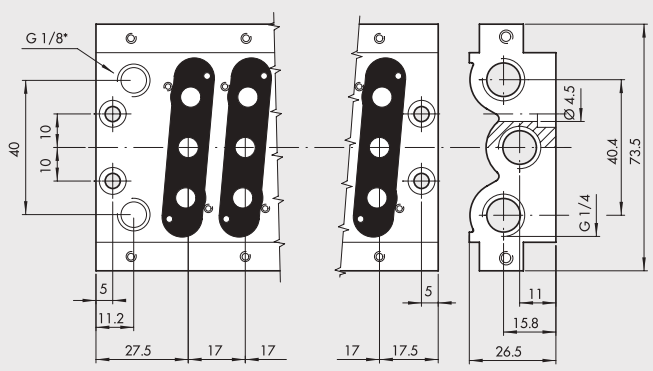
8 КРОНШТЕЙН ДЛЯ DIN РЕЙКИ (DIN EN 50022)



Код	Описание	Вес[г]
0227300600	Кронштейн для DIN рейки	7

МНОГОМЕСТНАЯ ПЛИТА ДЛЯ РАСПРЕДЕЛИТЕЛЕЙ MACH 16

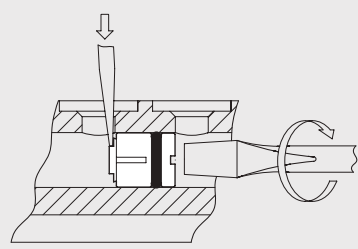
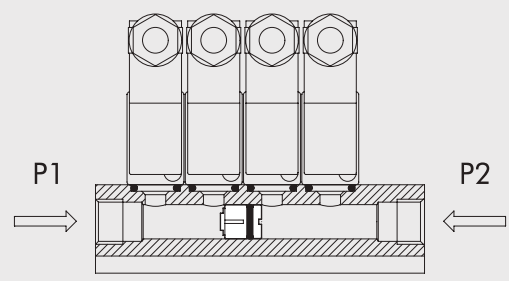
MULTIPLE BASE FOR MACH 16



\* Exhaust solenoid pilots

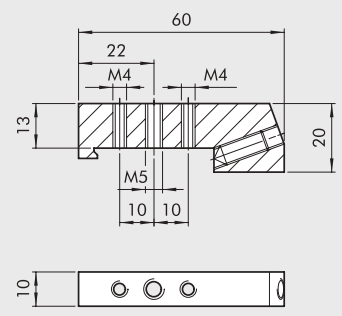
Код	Описание	Число позиций	Вес[г]
0225000201	Плита CVM.PN-08-02-0-000	2	180
0225000401	Плита CVM.PN-08-04-0-000	4	286
0225000601	Плита CVM.PN-08-06-0-000	6	390
0225000801	Плита CVM.PN-08-08-0-000	8	500
0225001001	Плита CVM.PN-08-10-0-000	10	613
0225001201	Плита CVM.PN-08-12-0-000	12	706

ПРОМЕЖУТОЧНАЯ ЗАГЛУШКА



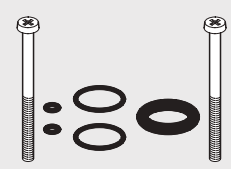
Код	Описание	Вес[г]
0227100001	Промежуточная заглушка	6

ADAPTER FOR BAR OMEGA (DIN EN 50022)



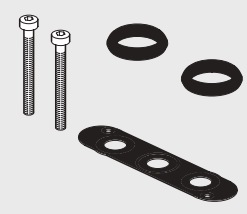
Код	Описание	Вес[г]
0225004600	Адаптер для DIN рейки Mach 16	46

НАБОР УПЛОТНЕНИЙ (ДЛЯ РАННИХ ВЕРСИЙ ПЛИТЫ)



Код	Описание	Вес[г]
0226007001	Набор уплотнений для плиты M16	5

НАБОР ЗАПАСНЫХ УПЛОТНЕНИЙ



Код	Описание	Вес[г]
0226007003	Набор уплотнений для плиты M16	5