

Манометры

Мод. М015..., М043..., М053..., М063..., МХ3..

Новые модели

МАНОМЕТРЫ



Манометры предназначены для измерения давления газообразных и жидких, несильно вязких и не кристаллизующихся сред, не агрессивных по отношению к медным сплавам.

Информация для правильного выбора манометра. Шкала манометра должна выбираться исходя из условий применения, по следующим критериям:

1. Постоянное во времени измеряемое давление должно быть в пределах от 1/3 до 3/4 от диапазона измерения манометра.
2. При переменном во времени измеряемом давлении необходимо, чтобы оно было в пределах 2/3 от предельных значений диапазона измерения манометра.
3. Пиковое значение давления не должно превышать диапазон измерения манометра.

При монтаже манометра использовать ключ (размер в таблице SW).

- » Надёжные и экономичные
- » Исполнение в соответствии с EN 837-1
- » Класс точности CL2.5

ОСНОВНЫЕ ХАРАКТЕРИСТИКИ

Конструкция	с трубчатой пружиной
Номинальный размер	40, 50, 63
Исполнения	осевое; радиальное; осевое панельное с передним фланцем; осевое панельное с монтажной скобой
Материалы	корпус для осевого и радиального исполнения – пластик; для панельного – сталь черная; смотровое окно – пластик; механизм – медный сплав; циферблат и стрелка – пластик; фланец и кольцо для панельного исполнения – нержавеющая сталь; монтажная скоба и винты – сталь гальванизированная
Рабочая температура	-40°C ÷ 60°C окружающая среда макс. +60°C измеряемая среда
Степень защиты	не ниже IP 42 и IP 65 для глицериновых манометров
Рабочее давление	постоянное – 3/4 от верхнего предела измерений (ВПИ) переменное – 2/3 от ВПИ ВПИ – кратковременно

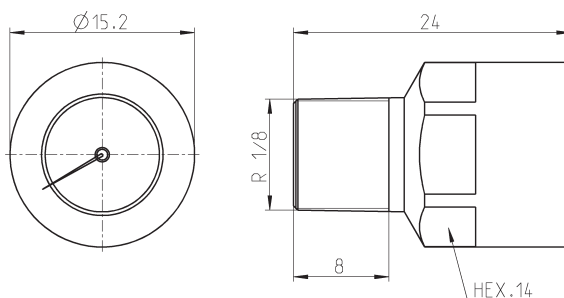
КОДИРОВКА

M	043	-	P	12	
----------	------------	----------	----------	-----------	--

M	МАНОМЕТР
043	РАЗМЕРЫ: 043 = номинальный размер 40 053 = номинальный размер 50 063 = номинальный размер 63
P	ИСПОЛНЕНИЕ: P = осевое, размер 043; 053; 063 R = радиальное, размер 043; 053; 063 F = панельное с монтажным фланцем, размер 043; 063 U = панельное с монтажной скобой, размер 043; 063
12	ДИАПАЗОН ИЗМЕРЕНИЙ, см. таблицу 01 = 1 бар 02,5 = 2,5 бар 04 = 4 бар 06 = 6 бар 10 = 10 бар 12 = 12 бар 16 = 16 бар 25 = 25 бар 40 = 40 бар Другие диапазоны по специальному запросу.
	= стандарт V = вакуумметр / мановакуумметр G = заполненный глицерином (по запросу)

МАНОМЕТРЫ

Миниатюрный индикатор давления

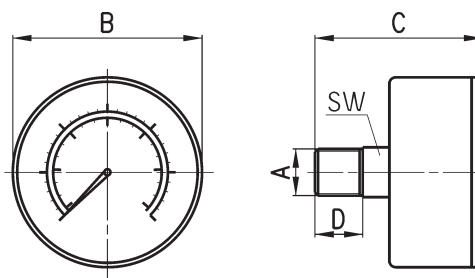


Мод.	Диапазон регулирования давления
M015-P08	0 ÷ 8 бар

Манометры с осевым подводом воздуха



Класс точности CL2,5
 Манометры поверены
 Манометры с окончанием WV – без поверки



✘ = доступно для заказа

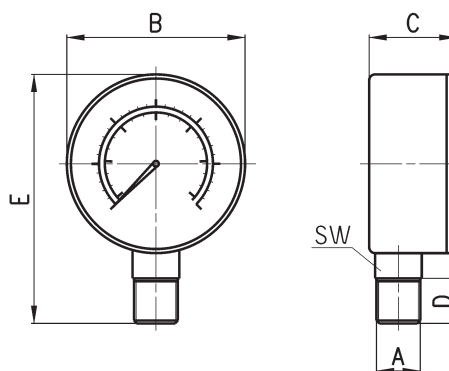
* = другие диапазоны по специальному запросу

РАЗМЕРЫ	Предел измерений давления от 0 бар (для вакууметров до 0 бар)																
	Мод.	A	B	C	D	SW	-1	1	2,5	4	6	10	12	16	25	40	
M043-P...	R1/8	∅ 39	42	10	14		✘		✘	✘	✘	✘	✘	✘	✘	✘	✘
M043-P...WV	R1/8	∅ 41.5	39	10	11		✘		✘	✘	✘	✘	✘				
M043-P...G	R1/8	∅ 39	42	10	14				✘			✘					
M053-P...	R1/8	∅ 49	44.5	10	14				✘	✘	✘	✘	✘				
M053-P...WV	R1/8	∅ 51	44	10	14							✘	✘				
M063-P...	R1/4	∅ 62	47	12	14		✘	✘	✘	✘	✘		✘	✘	✘	✘	✘
M063-P...G	R1/4	∅ 62	47	12	14							✘	✘				
M063-P...WV	R1/4	∅ 63	46	12	14									✘			

Манометры с радиальным подводом воздуха



Класс точности CL2,5
 Манометры поверены
 Манометры с окончанием WV – без поверки



✘ = доступно для заказа

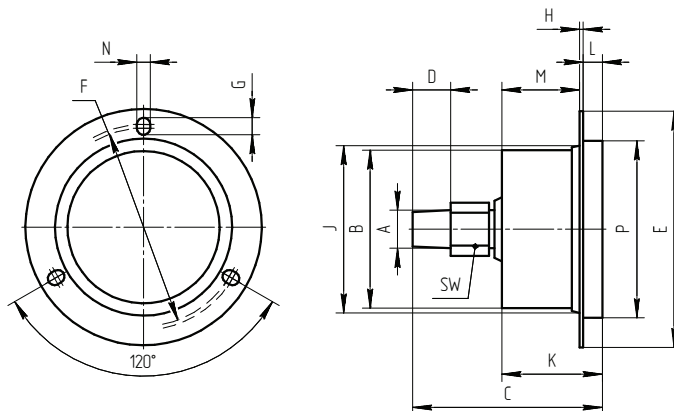
* = другие диапазоны по специальному запросу.

РАЗМЕРЫ	Предел измерений давления от 0 бар (для вакууметров до 0 бар)																
	Мод.	A	B	C	D	E	SW	-1	1	2,5	4	6	10	12	16	25	40
M043-R...	R1/8	∅ 39	26	10	56	14			✘		✘		✘	✘	✘		
M043-R...WV	R1/8	∅ 41	25	10	57	11								✘			
M053-R...G	R1/8	∅ 49	27.5	10	66	14						✘					
M063-R...	R1/4	∅ 62	27.5	13	84	14		✘	✘	✘	✘	✘	✘	✘	✘	✘	✘
M063-R...G	R1/4	∅ 62	27.5	13	84	14							✘			✘	
M063-R...WV	R1/4	∅ 63	28	14	81	14								✘			

Манометры панельные с монтажным фланцем



Класс точности CL2,5 (Мод. M043..., M063-F...)
Манометры поверены
Манометры с окончанием WV - без поверки



✖ = доступно для заказа
** = другие диапазоны по специальному запросу

РАЗМЕРЫ															
Мод.	A	B	C	D	E	F	G	H	L	J	K	M	N	P	SW
M043-F	R1/8	Ø41	42	10	Ø60.5	50	Ø3.2	1	2.5	43	27	24	3.2	42	11
M043-F...WV	R1/8	Ø41.5	49	10	Ø62	54	Ø4.5	1	5	43	26	20	3.5	47	14
M063-F...	R1/4	Ø62	48	13	Ø88	73.5	Ø3.5	1	2.5	63.5	30	27	3.5	63	14
M063-F...WV	R1/4	Ø62	56	13	85	75	Ø7	1	7	64	29	22	4	68	14

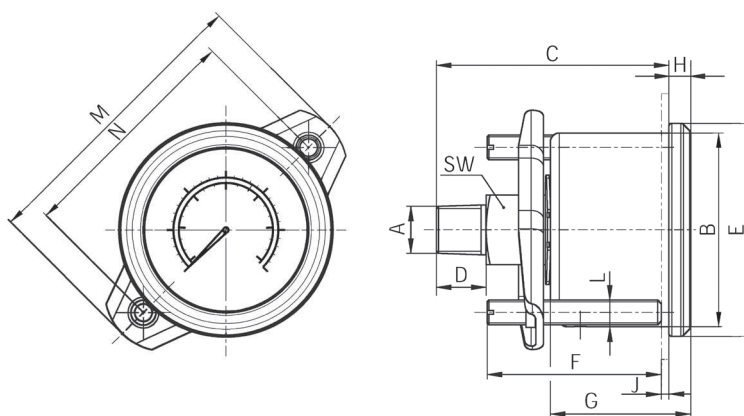
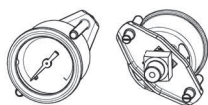
Предел измерений давления от 0 бар (для вакууметров до 0 бар)										
Мод.	-1	1	2,5	4	6	10	12	16	25	40
M043-F...		✖		✖	✖	✖				✖
M043-F...WV					✖	✖	✖			
M063-F...	✖			✖	✖	✖	✖		✖	✖
M063-F...WV							✖			

Манометры панельные с монтажной скобой

Снимается с производства с 01.01.2024



Класс точности CL2,5
Манометры поверены



✖ = доступно для заказа
** = другие диапазоны по специальному запросу

РАЗМЕРЫ													Предел измерений давления от 0 бар (для вакууметров до 0 бар)											
Мод.	A	B	C	D	E	F	G	H	L	M	N	K*	SW	J	-1	1	2,5	4	6	10	12	16	25	40
M043-U...	R1/8	Ø39	46,5	10	Ø43	35	28	4,5	M5	59	47	40	14	23 max				✖		✖	✖	✖	✖	
M063-U...	R1/4	Ø62	54	13	Ø67	35	32	5,6	M5	91	78	63,5	14	25 max	✖		✖		✖	✖	✖			

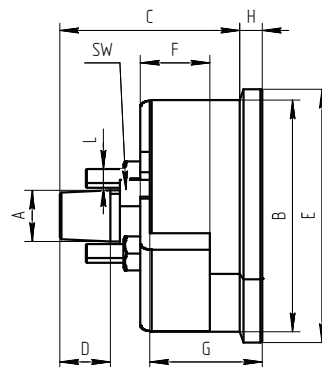
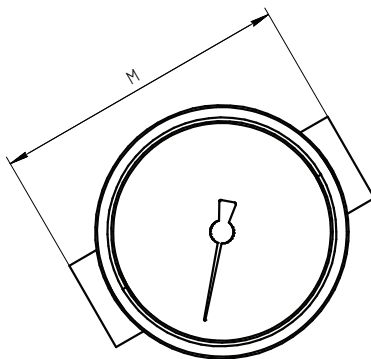
K* = рекомендуемый диаметр отверстия в панели для монтажа манометра

Манометры панельные с монтажной скобой

Новая модель



Класс точности С12,5
Манометры поверены



РАЗМЕРЫ											Предел измерений давления от 0 бар (для вакууметров до 0 бар)								
Мод	A	ØB	C	D	ØE	F	G	H	L	M	SW	-1	1	2,5	4	6	10	12	16
М043-U	R1/8	41	43,5	10	46,5	23	27,5	5	M4	45	11				*		*	*	*
М063-U	R1/4	61	45,5	13	68	29	29	65	M5	82	14	*		*		*	*	*	

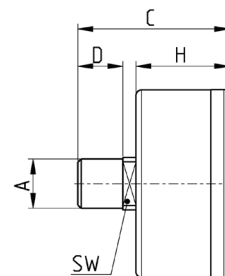
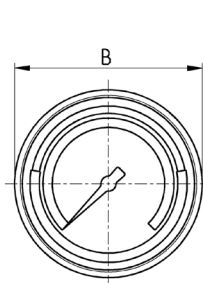
Манометры с осевым подводом воздуха и цветной маркировкой дуги рабочего сектора

Новая модель



Класс точности С11,6

Для установки диапазона необходимо открыть защелку переднего стекла, приподняв его, и затем повернуть цветной сектор. После установки закрыть и закрепить стекло.



Мод.	A	B	C	D	H	SW	Диапазон регулирования давления
М043-P02,5-GR	R1/8	Ø 38,8	41	10	25	14	0 ÷ 2,5 бар
М043-P04-GR	R1/8	Ø 38,8	41	10	25	14	0 ÷ 4 бар
М043-P12-GR	R1/8	Ø 38,8	41	10	25	14	0 ÷ 12 бар

Встроенные манометры



Класс точности С14,0

В комплекте:
1х Манометр
1х Уплотнение
2х Винт

Рис. 1 = манометр
Рис. 2 = посадочное место под манометр

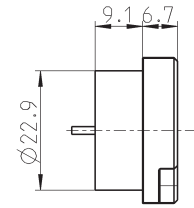
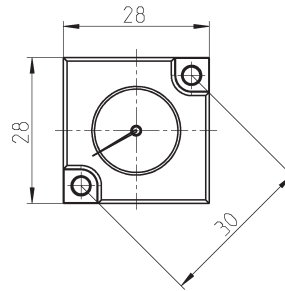


Рис. 1

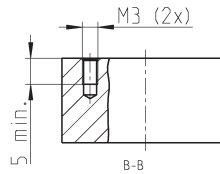
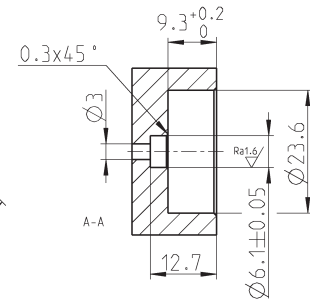
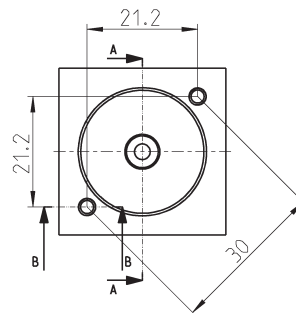


Рис. 2



Мод.	Диапазон регулирования давления
MX3-R30/W-P	0 ÷ 12 бар
MX3-R31/W-P	0 ÷ 6 бар
MX3-R32/W-P	0 ÷ 10 бар