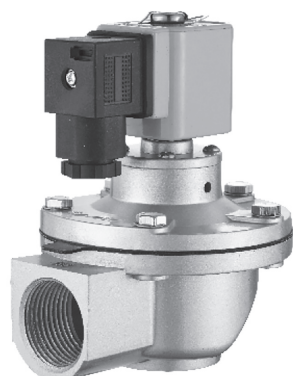


Клапаны импульсные для систем встряхивания рукавных фильтров



СЕРИЯ SMF

Применяются для формирования импульса давления в системах встряхивания рукавных фильтров. Устанавливаются отдельно или на коллектор.

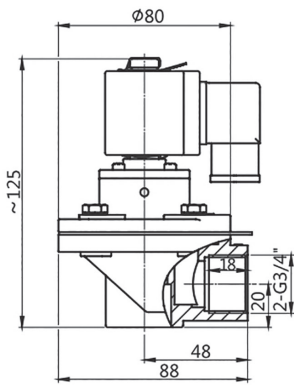
ОСНОВНЫЕ ХАРАКТЕРИСТИКИ

Условный проход	от 1/2" до 4" (DN15-DN100)
Рабочая среда	очищенный сжатый воздух с маслом или без масла
Диапазон рабочих температур мембрана	-20°C ÷ 80°C стандартное исполнение, мембрана – NBR по запросу: -40°C ÷ 80°C низкотемпературное исполнение, мембрана – Nitril -29°C ÷ 232°C высокотемпературное исполнение, мембрана – Viton
Рабочее давление	3 ÷ 8 бар
Корпус и крышка	литой под давлением алюминий
Сердечник	нержавеющая сталь
Винты	нержавеющая сталь
Изоляция соленоида	класс H
Защита от окружающей среды	IP65
Разъем DIN	43650A
Стандартное напряжение	24V/50-60Hz (±10%) 19VA 115V/50-60Hz (±10%) 19VA 230V/50-60Hz (±10%) 19VA 24VDC (± 10%) 18 Watt
Количество циклов срабатывания	более 1 000 000

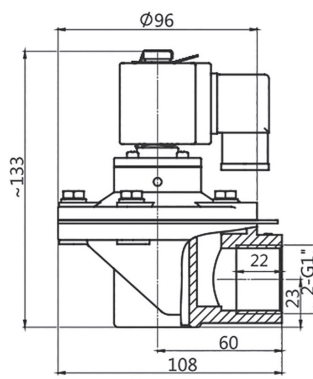
КОДИРОВКА

CMF	-	DM	-	D	-	Z	40	S	-	L	-	220V AC
CMF	ИМПУЛЬСНЫЙ КЛАПАН ДЛЯ СИСТЕМ ВСТРЯХИВАНИЯ											
DM	МОДЕЛЬ КЛАПАНА: DM = клапаны модели DM (предпочтительный выбор) CA = клапаны модели CA SC = клапаны модели SC											
D	ТИП УПРАВЛЕНИЯ: D = клапан с электропневматическим управлением Q = клапан с пневматическим управлением											
Z	СТРУКТУРА КЛАПАНА (МЕТОД УСТАНОВКИ): Z = клапан с резьбовым присоединением 90° Y = клапан для установки на ресивер, плоский фланец T = клапан проходной (установка в линию, только для модели DM) F = клапан с фланцевым соединением (только для модели CA, размер 25/45) D = клапан для соединения «накидная гайка» (только для моделей DM, размер 20/25/40 мм и CA, размер 25/45) L = клапан с удлинённым выходным патрубком (только для модели DM, размер 20)											
40	DN КЛАПАНА (РАЗМЕР РЕЗЬБЫ G ТИПА ДЛЯ РЕЗЬБОВОГО СОЕДИНЕНИЯ): 15 = 15 мм (G1/2") – только для модели CA 20 = 20 мм (G3/4") 25 = 25 мм (G1") 35 = 35 мм (G1 1/4") 40 = 40 мм (G1 1/2") 45 = 40 мм (G1 1/2") только для модели CA 50 = 50 мм (G2") 62 = 62 мм (G2 1/2") 76 = 76 мм (G3") 90 = 90 мм (G3 1/2") 102 = 102 мм (G4")											
S	ДВОЙНАЯ/ОДИНАРНАЯ МЕМБРАНА: = одинарная мембрана S = двойная мембрана											
L	ТЕМПЕРАТУРА: = нормальная температура -20°C ÷ 80°C L = низкая температура -40°C ÷ 80°C H = высокая температура -29°C ÷ 230°C											
220V AC	НАПРЯЖЕНИЕ СОЛЕНОИДА (ПРИ ПОСТАВКЕ КЛАПАНА В СБОРЕ С КАТУШКОЙ)											

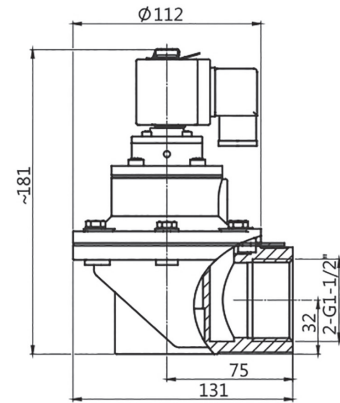
Импульсные клапаны. Серия CMF, модель DM



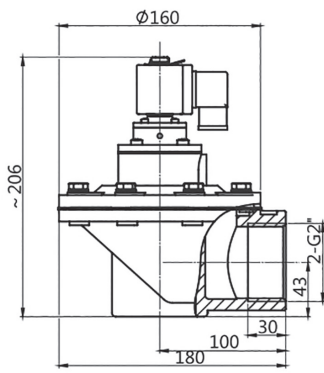
CMF-DM-D-Z-20



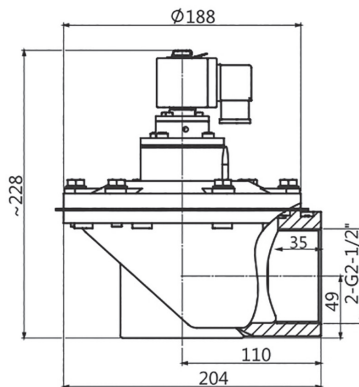
CMF-DM-D-Z-25



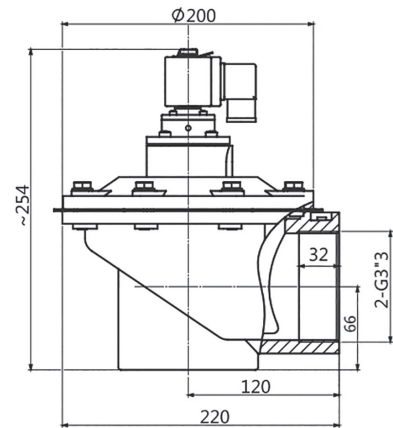
CMF-DM-D-Z-40S



CMF-DM-D-Z-50S



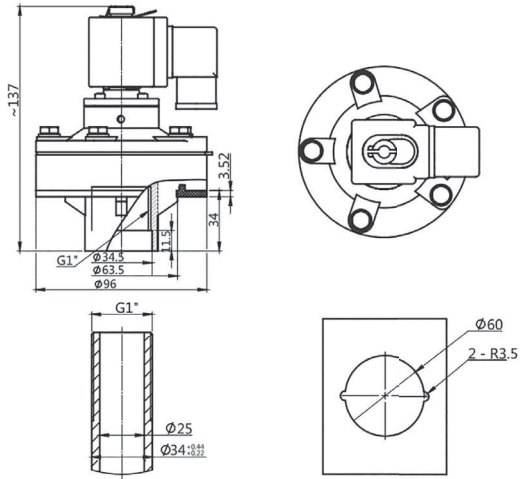
CMF-DM-D-Z-62S



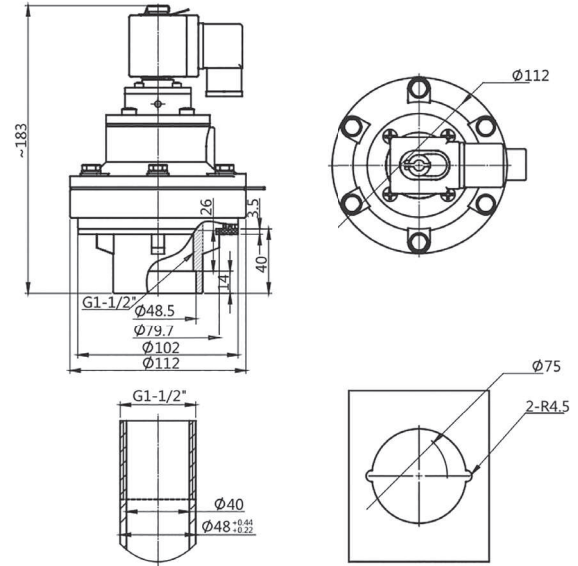
CMF-DM-D-Z-76S

Код для заказа	Диаметр отверстия, мм	Присоединение, G	Количество мембран	Вес клапана, кг	Кодировка катушки 24V DC	Кодировка катушки 220V AC	Код ремкомплекта стандартного исполнения -20 ÷ 80°C	Код ремкомплекта низкотемпературного исполнения -40 ÷ 80°C
CMF-DM-D-Z-20	20	3/4"	1	0,65	CDM-24VDC	CDM-220VAC	CMF-DM-20-N-KIT	CMF-DM-20-NL-KIT
CMF-DM-D-Z-25	25	1"	1	0,8	CDM-24VDC	CDM-220VAC	CMF-DM-25-N-KIT	CMF-DM-25-NL-KIT
CMF-DM-D-Z-40S	40	1 1/2"	2	1,4	CDM-24VDC	CDM-220VAC	CMF-DM-40S-N-KIT	CMF-DM-40S-NL-KIT
CMF-DM-D-Z-50S	50	2"	2	2,4	CDM-24VDC	CDM-220VAC	CMF-DM-50S-N-KIT	CMF-DM-50S-NL-KIT
CMF-DM-D-Z-62S	62	2 1/2"	2	3,5	CDM-24VDC	CDM-220VAC	CMF-DM-62S-N-KIT	CMF-DM-62S-NL-KIT
CMF-DM-D-Z-76S	76	3"	2	4,3	CDM-24VDC	CDM-220VAC	CMF-DM-76S-N-KIT	CMF-DM-76S-NL-KIT
CMF-DM-D-L-20	20	3/4"	1	0,75	CDM-24VDC	CDM-220VAC	CMF-DM-20-N-KIT	CMF-DM-20-NL-KIT

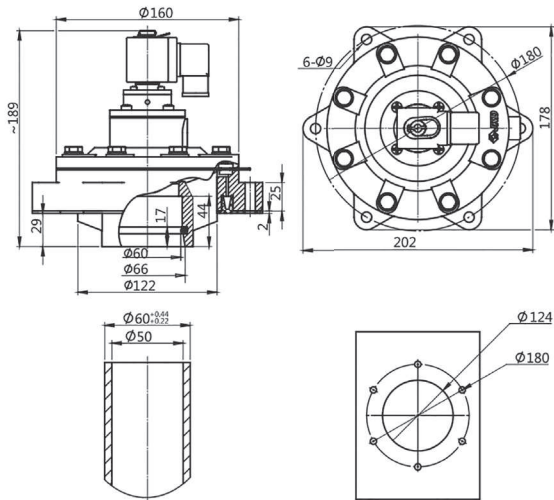
Импульсные клапаны. Серия CMF, модель DM, установка на ресивер



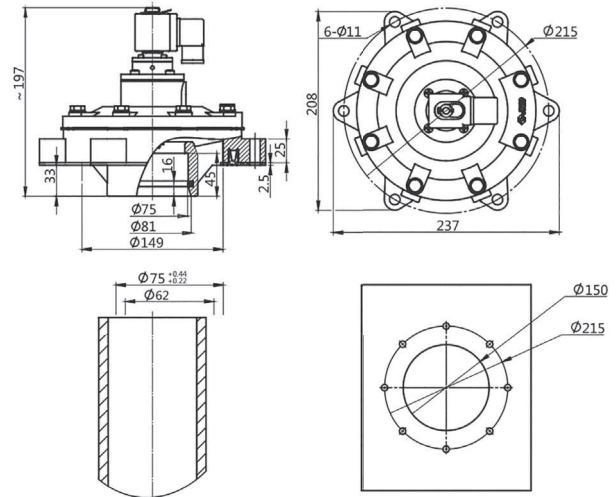
CMF-DM-D-Y-25



CMF-DM-D-Y-40S



CMF-DM-D-Y-50S



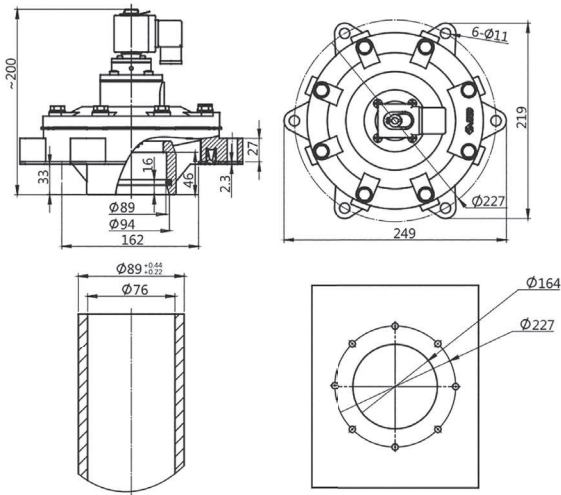
CMF-DM-D-Y-62S

Код для заказа клапанов с электромагнитным управлением	Код для заказа клапанов с пневмоуправлением	Диаметр отверстия, мм	Присоединение, G	Количество мембран	Расходная характеристика, Kv/Cv	Кодировка катушки 24V DC	Кодировка катушки 220V AC	Код ремкомплекта стандартного исполнения -20 ÷ 80°C	Код ремкомплекта низкотемпературного исполнения -40 ÷ 80°C
CMF-DM-D-Y-25	CMF-DM-Q-Y-25	25	1"	1	26 / 30	CDM-24VDC	CDM-220VAC	CMF-DM-25-N-KIT	CMF-DM-25-NL-KIT
CMF-DM-D-Y-40S	CMF-DM-Q-Y-40S	40	1 1/4"	2	39 / 46	CDM-24VDC	CDM-220VAC	CMF-DM-40S-N-KIT	CMF-DM-40S-NL-KIT
CMF-DM-D-Y-50S	CMF-DM-Q-Y-50S	50	2"	2	62 / 72	CDM-24VDC	CDM-220VAC	CMF-DM-50S-N-KIT	CMF-DM-50S-NL-KIT
CMF-DM-D-Y-62S	CMF-DM-Q-Y-62S	62	2 1/2"	2	107 / 124	CDM-24VDC	CDM-220VAC	CMF-DM-62S-N-KIT	CMF-DM-62S-NL-KIT

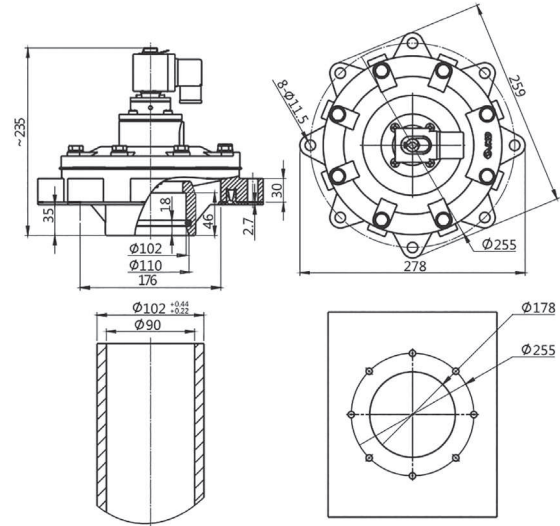
Импульсные клапаны. Серия CMF, модель DM, установка на ресивер



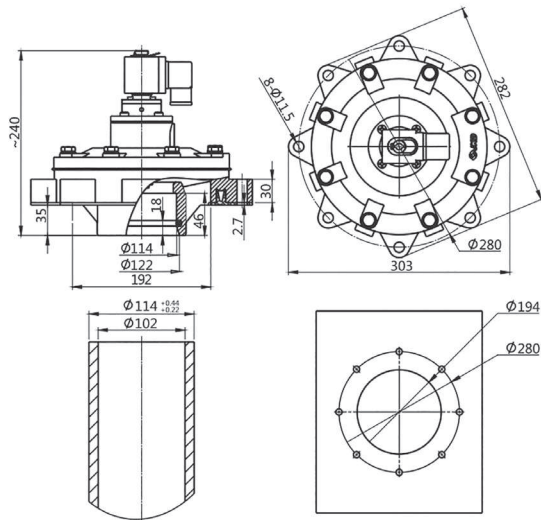
СЕРИЯ CMF



CMF-DM-D-Y-76S



CMF-DM-D-Y-90S



CMF-DM-D-Y-102S

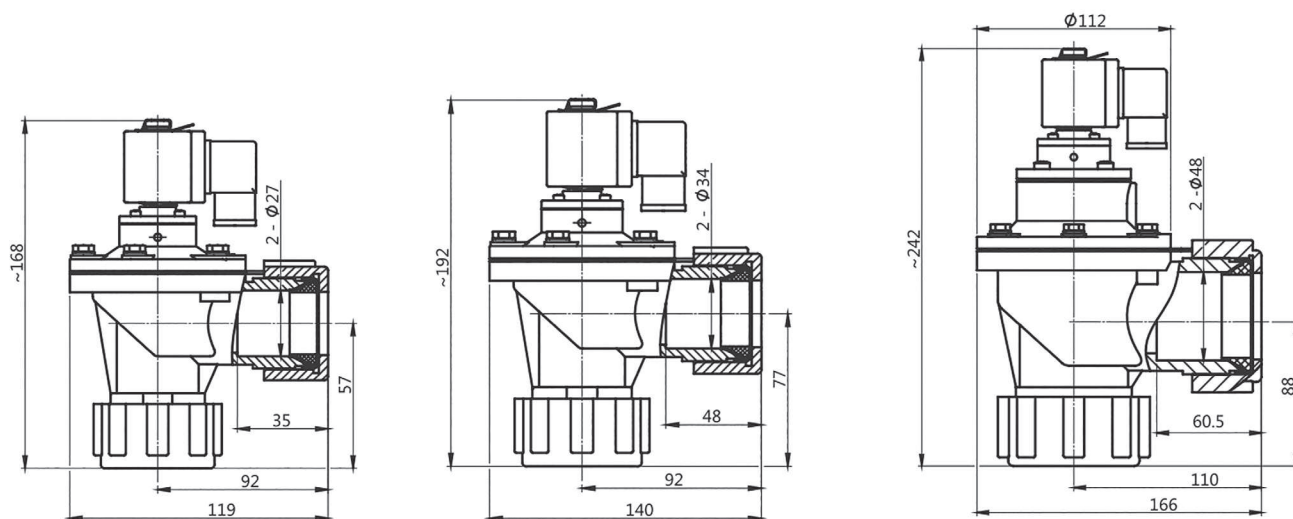
Код для заказа клапанов с электромагнитным управлением	Код для заказа клапанов с пневмоуправлением	Диаметр отверстия, мм	Присоединение, G	Количество мембран	Расходная характеристика, Kv/Cv	Кодировка катушки 24V DC	Кодировка катушки 220V AC	Код ремкомплекта стандартного исполнения -20 ÷ 80°C	Код ремкомплекта низкотемпературного исполнения -40 ÷ 80°C
CMF-DM-D-Y-76S	CMF-DM-Q-Y-76S	76	3	2	166 / 194	CDM-24VDC	CDM-220VAC	CMF-DM-76S-N-KIT	CMF-DM-76S-NL-KIT
CMF-DM-D-Y-90S	CMF-DM-Q-Y-90S	90	3 1/2"	2	220 / 263	CDM-24VDC	CDM-220VAC	CMF-DM-90S-N-KIT	CMF-DM-90S-NL-KIT
CMF-DM-D-Y-102S	CMF-DM-Q-Y-102S	102	4	2	268 / 313	CDM-24VDC	CDM-220VAC	CMF-DM-102S-N-KIT	CMF-DM-102S-NL-KIT

Импульсные клапаны. Серия CMF-DM-D-T



Код для заказа	Диаметр отверстия, мм	Присоединение, G	Количество мембран	Вес клапана, кг	Расходная характеристика, Kv/Cv
CMF-DM-D-T-25	25	1"	1	1.4	21.38/24.95
CMF-DM-D-T-40S	40	1 1/4"	2	1,8	32.42/37.83
CMF-DM-D-T-50S	50	2"	2	2,8	50.77/59.25
CMF-DM-D-T-62S	62	2 1/2"	2	4.1	111.67/130.32

Импульсные клапаны. Серия CMF-DM-D-D



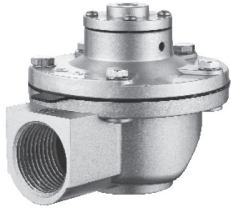
CMF-DM-D-D-20

CMF-DM-D-D-25

CMF-DM-D-D-40S

Код для заказа	Диаметр отверстия, мм	Присоединение, G	Количество мембран	Вес клапана, кг	Код ремкомплекта стандартного исполнения -20 ÷ 80°C	Код ремкомплекта низкотемпературного исполнения -40 ÷ 80°C	Расходная характеристика, Kv/Cv
CMF-DM-D-D-20	20	3/4"	1	0.9	CMF-DM-20-N-KIT	CMF-DM-20-NL-KIT	17.55/20.48
CMF-DM-D-D-25	25	1"	1	1.3	CMF-DM-25-N-KIT	CMF-DM-25-NL-KIT	26.16/30.53
CMF-DM-D-D-40S	40	1 1/4"	2	2.0	CMF-DM-40S-N-KIT	CMF-DM-40S-NL-KIT	45.82/53.48

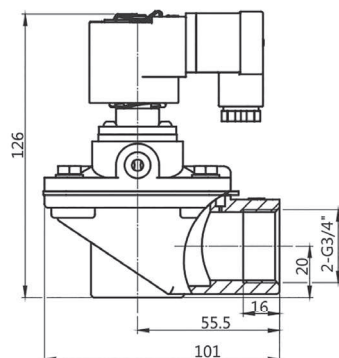
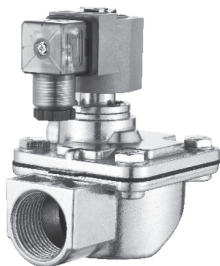
Импульсные клапаны. Серия CMF, модель DM, пневмоуправление



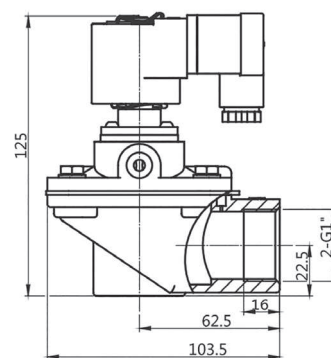
СЕРИЯ CMF

Код для заказа	Диаметр отверстия, мм	Присоединение G	Присоединение G' пилотного клапана	Количество мембран	Вес клапана, кг	Код ремкомплекта стандартного исполнения -20 ÷ 80°C	Код ремкомплекта низкотемпературного исполнения -40 ÷ 80°C
CMF-DM-Q-Z-20	20	3/4"	1/4	1	0,65	CMF-DM-20-N-KIT	CMF-DM-20-NL-KIT
CMF-DM-Q-Z-25	25	1"	1/8	1	0,8	CMF-DM-25-N-KIT	CMF-DM-25-NL-KIT
CMF-DM-Q-Z-40S	40	1 1/4"	1/8	2	1,4	CMF-DM-40S-N-KIT	CMF-DM-40S-NL-KIT
CMF-DM-Q-Z-50S	50	2"	1/8	2	2,4	CMF-DM-50S-N-KIT	CMF-DM-50S-NL-KIT
CMF-DM-Q-Z-62S	62	2 1/2"	1/8	2	3,5	CMF-DM-62S-N-KIT	CMF-DM-62S-NL-KIT
CMF-DM-Q-Z-76S	76	3"	1/8	2	4,3	CMF-DM-76S-N-KIT	CMF-DM-76S-NL-KIT

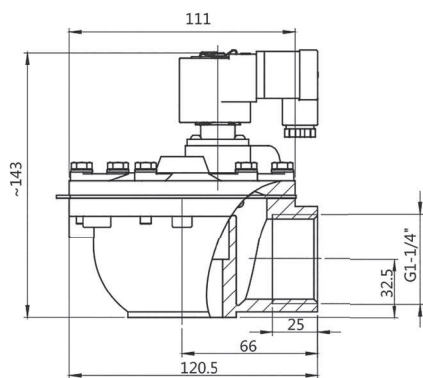
Импульсные клапаны. Серия CMF, модель CA, резьбовое соединение



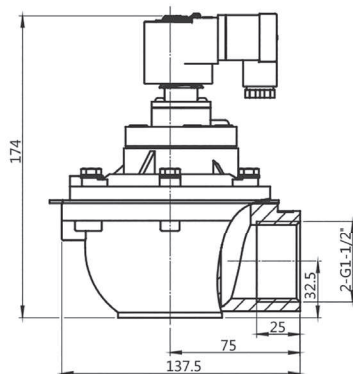
CMF-CA-D-Z-20



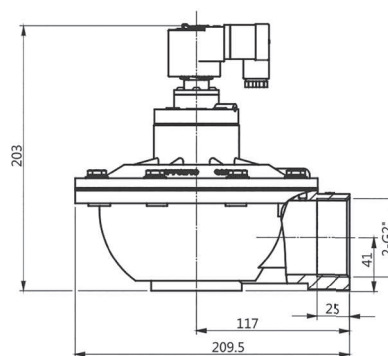
CMF-CA-D-Z-25



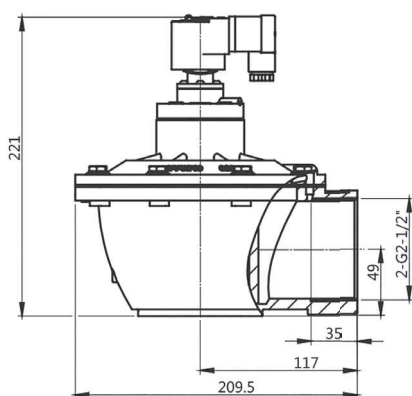
CMF-CA-D-Z-35



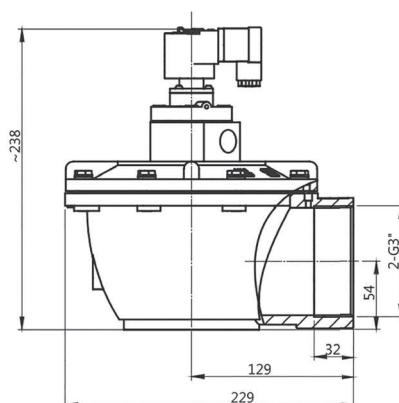
CMF-CA-D-Z-45S



CMF-CA-D-Z-50S



CMF-CA-D-Z-62S

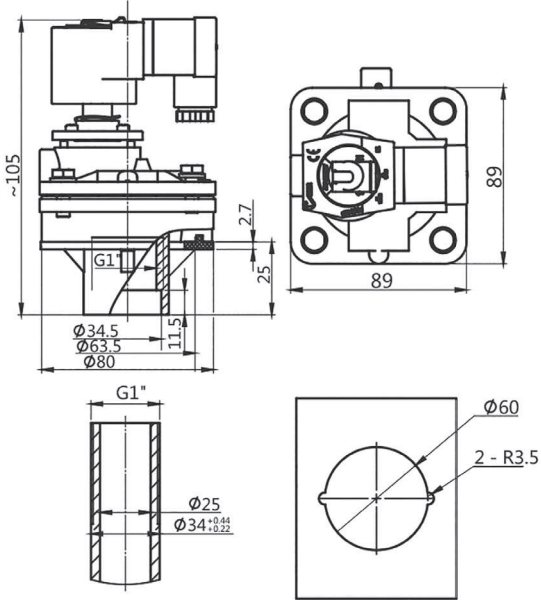


CMF-CA-D-Z-76S

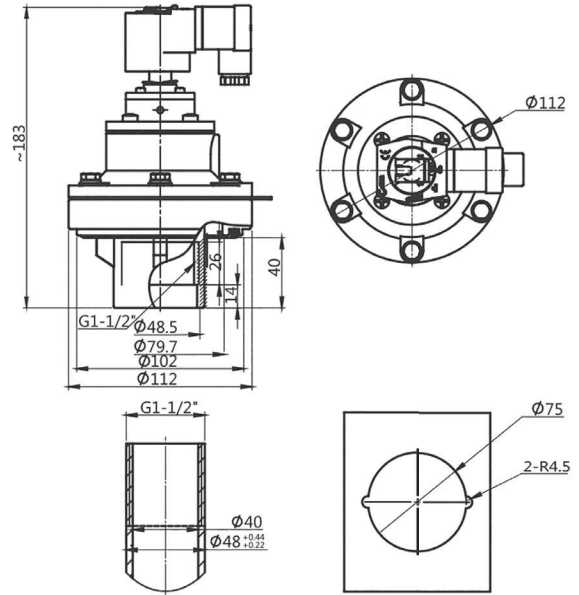
Код для заказа клапана с электромагнитным управлением	Код для заказа клапана с пневматическим управлением	Диаметр отверстия, мм	Размер присоединения, G	Количество мембран	Расходная характеристика, Kv/Cv	Код ремкомплекта стандартного исполнения -20 ÷ 80°C	Код ремкомплекта низкотемпературного исполнения -40 ÷ 80°C	Кодировка катушки 24V DC	Кодировка катушки 220V AC
CMF-CA-D-Z-15	CMF-CA-Q-Z-15	15	1/2"	1	2.5/2.9	CMF-CA-15-N-KIT	CMF-CA-15-NL-KIT	CCA-24VDC	CCA-220VAC
CMF-CA-D-Z-20	CMF-CA-Q-Z-20	20	3/4"	1	12/14	CMF-CA-20-N-KIT	CMF-CA-20-NL-KIT	CCA-24VDC	CCA-220VAC
CMF-CA-D-Z-25	CMF-CA-Q-Z-25	25	1"	1	20/23	CMF-CA-25-N-KIT	CMF-CA-25-NL-KIT	CCA-24VDC	CCA-220VAC
CMF-CA-D-Z-35	CMF-CA-Q-Z-35	35	1 1/4"	1	36/42	CMF-CA-35-N-KIT	CMF-CA-35-NL-KIT	CCA-24VDC	CCA-220VAC
CMF-CA-D-Z-45S	CMF-CA-Q-Z-45S	40	1 1/2"	2	44/51	CMF-CA-45S-N-KIT	CMF-CA-45S-NL-KIT	CCA-24VDC	CCA-220VAC
CMF-CA-D-Z-50S	CMF-CA-Q-Z-50S	50	2"	2	91/106	CMF-CA-50S-N-KIT	CMF-CA-50S-NL-KIT	CCA-24VDC	CCA-220VAC
CMF-CA-D-Z-62S	CMF-CA-Q-Z-62S	62	2 1/2"	2	117/136	CMF-CA-62S-N-KIT	CMF-CA-62S-NL-KIT	CCA-24VDC	CCA-220VAC
CMF-CA-D-Z-76S	CMF-CA-Q-Z-76S	76	3"	2	144/167	CMF-CA-76S-N-KIT	CMF-CA-76S-NL-KIT	CCA-24VDC	CCA-220VAC

Импульсные клапаны. Серия CMF, модель CA, установка на ресивер

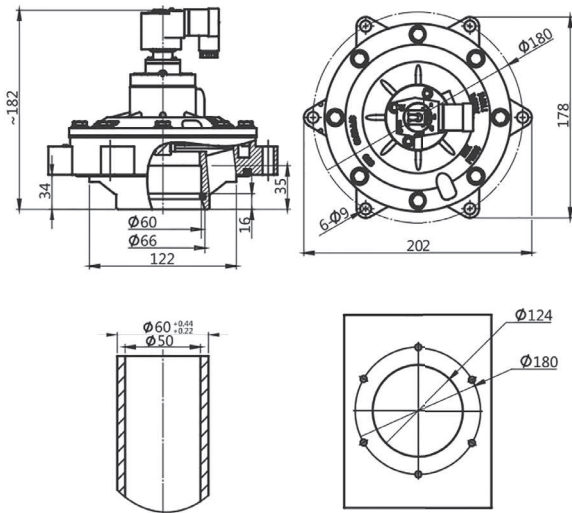
СЕРИЯ CMF



CMF-CA-D-Y-25*



CMF-CA-D-Y-45S*



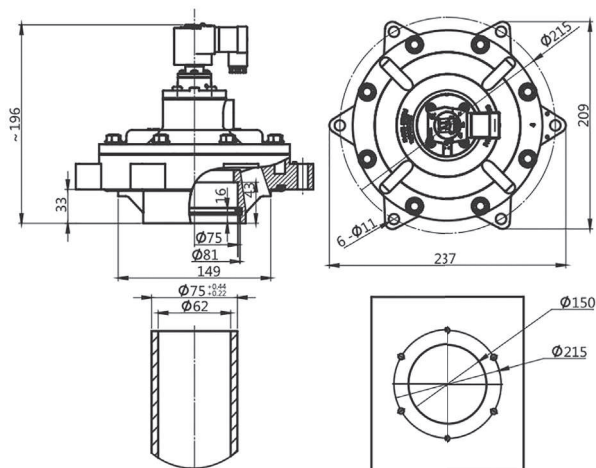
CMF-CA-D-Y-50S

Код для заказа клапана с электромагнитным управлением	Код для заказа клапана с пневматическим управлением	Диаметр отверстия, мм	Размер присоединения, G	Количество мембран	Расходная характеристика, Kv/Cv	Вес клапана, кг	Код ремкомплекта стандартного исполнения -20 ÷ 80°C	Код ремкомплекта низкотемпературного исполнения -40 ÷ 80°C	Кодировка катушки 24V DC	Кодировка катушки 220V AC
CMF-CA-D-Y-25*	CMF-CA-Q-Y-25*	25	1"	1	26 / 31	0.8	CMF-CA-25-N-KIT	CMF-CA-25-NL-KIT	CCA-24VDC	CCA-220VAC
CMF-CA-D-Y-45S*	CMF-CA-Q-Y-45S*	40	1 1/2"	2	39 / 46	1.2	CMF-CA-40S-N-KIT	CMF-CA-40S-NL-KIT	CCA-24VDC	CCA-220VAC
CMF-CA-D-Y-50S	CMF-CA-Q-Y-50S	50	2"	2	62 / 72	2.5	CMF-CA-50S-N-KIT	CMF-CA-50S-NL-KIT	CCA-24VDC	CCA-220VAC

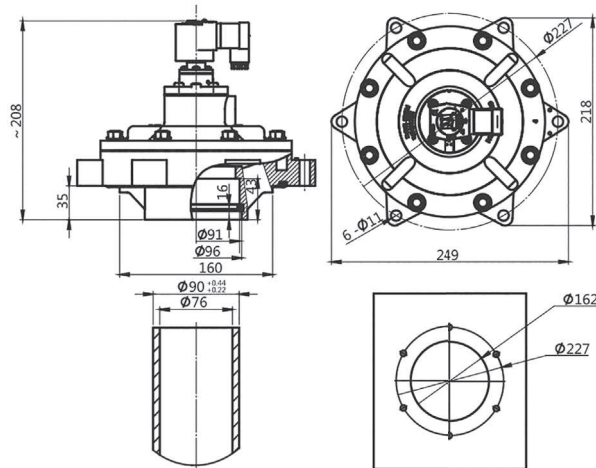
ПРИМЕЧАНИЕ:

*Минимальный размер партии 500 шт.

Импульсные клапаны. Серия CMF, модель CA, установка на ресивер



CMF-CA-D-Y-62S



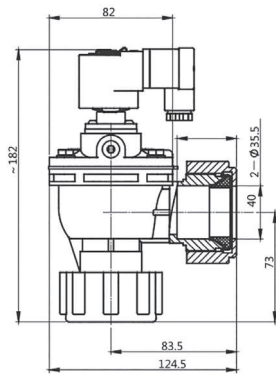
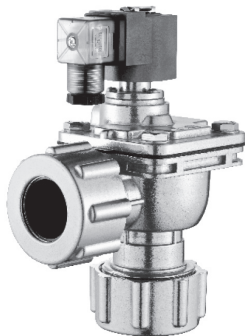
CMF-CA-D-Y-76S

Код для заказа клапана с электромагнитным управлением	Код для заказа клапана с пневматическим управлением	Диаметр отверстия, присоединения, мм	Размер присоединения, G	Количество мембран	Расходная характеристика, Kv/Cv	Вес клапана, кг	Код ремкомплекта стандартного исполнения -20 + 80°C	Код ремкомплекта низкотемпературного исполнения -40 + 80°C	Кодировка катушки 24V DC	Кодировка катушки 220V AC
CMF-CA-D-Y-62S	CMF-CA-Q-Y-62S	62	2 1/2"	2	107 / 124	3.0	CMF-CA-62S-N-KIT	CMF-CA-62S-NL-KIT	CCA-24VDC	CCA-220VAC
CMF-CA-D-Y-76S	CMF-CA-Q-Y-76S	76	3"	2	166 / 194	3.7	CMF-CA-76S-N-KIT	CMF-CA-76S-NL-KIT	CCA-24VDC	CCA-220VAC
CMF-CA-D-Y-90S	CMF-CA-Q-Y-90S	89	3 1/2"	2	220 / 263	3.5	CMF-CA-90S-N-KIT	CMF-CA-90S-NL-KIT	CCA-24VDC	CCA-220VAC
CMF-CA-D-Y-102S*	CMF-CA-Q-Y-102S*	102	4"	2	268 / 313	5.65	CMF-CA-102S-N-KIT	CMF-CA-102S-NL-KIT	CCA-24VDC	CCA-220VAC

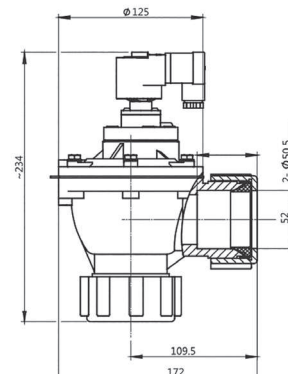
ПРИМЕЧАНИЕ:

*Минимальный размер партии 500 шт.

Импульсные клапаны. Серия CMF, модель CA прямое соединение



CMF-CA-D-D-25



CMF-CA-D-D-40S

Код для заказа клапана с электромагнитным управлением	Диаметр отверстия, мм	Размер присоединения, G	Количество мембран	Расходная характеристика, Kv/Cv
CMF-CA-D-D-25	25	1"	1	20/23
CMF-CA-D-D-40S	40	1 1/2"	2	44/51