

Клапан седельный отсечной Серия J4 и J9



Особенности:

- » Высокий ресурс до 2.000.000 циклов
- » Защита от гидроудара
- » Кислородное и взрывозащищенное исполнение
- » Привод вращается на 360°
- » Любое пространственное расположение
- » Концевые датчики положения

ОБЩИЕ ХАРАКТЕРИСТИКИ

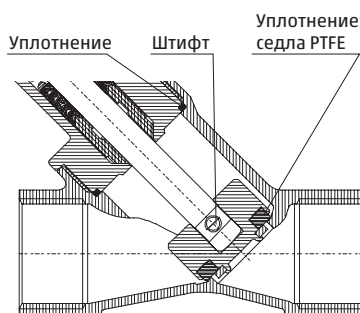
Рабочая среда	воздух вода пар спирты масла нефтепродукты бензин и т.д.
Рабочее давление	J4 до 25 Бар J9 до 16 Бар, пар до +180°C, 0 ... 10 Бар
Рабочая температура среды	от -10° до +180°C
Температура окружающей среды	от -10° до +60°C для стандартного исполнения корпуса привода из полиамида PA66
Максимальная вязкость	600 сСт (мм ² /с)
Присоединение к трубе	резьбовое, фланцевое, под сварку по ISO 228/1 (ГОСТ 6357-81), ISO 7/1 (ГОСТ 6211-81)
Монтаж на трубопроводе	в любом пространственном положении
Размеры	от 3/8" до 2"
Материалы	Мод. ARES - ATENA – клапан из нержавеющей стали Мод. ZEUS – клапан из бронзы
Рабочая среда	сжатый воздух, газ или нейтральная среда
Герметичность на вакуум	97,4% (для модели J4SPG при подаче вакуума под седло до 99,97%)

КОДИРОВКА

J	4	-	P	G	-	-	-	YX
J								
4	СЕРИЯ: 4 = ARES - ATENA		9 = ZEUS					
-	ТИП КЛАПАНА: S = Н.З. из-под седла (с защитой от гидроудара) C = Н.З. над седлом		A = Н.О. D = двойного действия					
P	ИСПОЛНЕНИЕ: P = стандарт X = кислородное							
G								
-	ДИАМЕТР ПРИВОДА: 14 = Ø40 16 = Ø50 18 = Ø63		21 = Ø90 23 = Ø110					
-	ТИП ПРИСОЕДИНЕНИЯ: 0 = резьба - EX 10226-1 Rp (ex ISO 7/1) ARES; - ISO 228/1 ZEUS 4 = резьба NPT							
-	РЕЗЬБА/УСЛОВНЫЙ ДИАМЕТР: 3 = 3/8" 4 = 1/2" 5 = 3/4" 6 = 1" 7 = 1" 1/4 8 = 1" 1/2 9 = 2"							
YX	ВЗРЫВОЗАЩИЩЕННОЕ ИСПОЛНЕНИЕ							

РЕМОНТНЫЕ КОМПЛЕКТЫ

Состав ремкомплекта KGJP

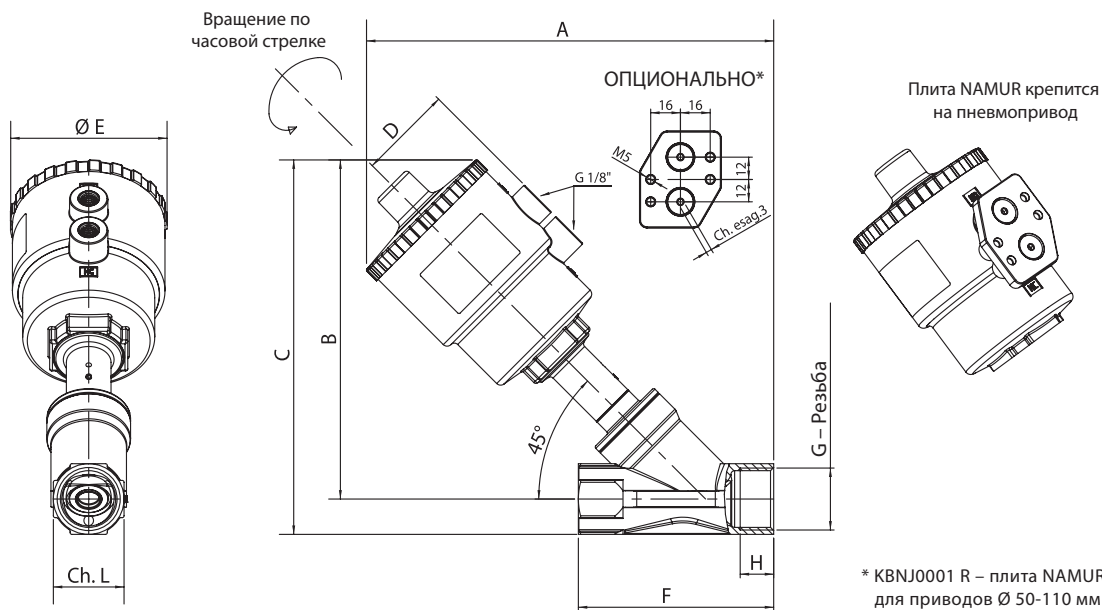

Серия J4 (корпус из нержавеющей стали)

Код ремкомплекта	Размер	Мод. клапана	Тип привода
KGJP1303	3/8"	ARES	DN40
KGJP1003	3/8"	ARES	DN50-63
KGJP1004	1/2"	ARES	DN50-63
KGJP1005	3/4"	ARES	DN50-63
KGJP1006	1"	ARES	DN50-63
KGJP1007	1"1/4	ARES	DN50-63
KGJP1008	1"1/2	ARES	DN50-63
KGJP1009	2"	ARES	DN50-63
KGJP1106	1"	ARES	DN90-110
KGJP1107	1"1/4	ARES	DN90-110
KGJP1108	1"1/2	ARES	DN90-110
KGJP1109	2"	ARES	DN90-110
KGJP1303	3/8"	ATENA	DN40
KGJP1304	1/2"	ATENA	DN40
KGJP1305	3/4"	ATENA	DN40

Серия J9 (бронзовый корпус)

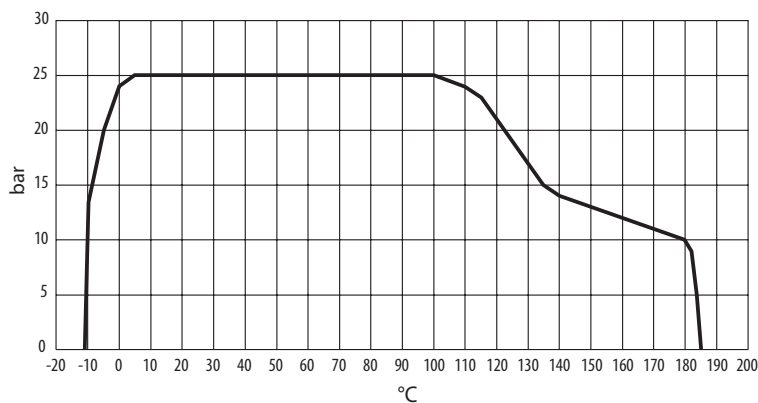
Код ремкомплекта	Размер	Мод. клапана	Тип привода
KGJP2303	3/8"	ZEUS	DN40
KGJP2003	3/8"	ZEUS	DN50-63
KGJP2004	1/2"	ZEUS	DN50-63
KGJP2005	3/4"	ZEUS	DN50-63
KGJP2006	1"	ZEUS	DN50-63
KGJP2007	1"1/4	ZEUS	DN50-63
KGJP2008	1"1/2	ZEUS	DN50-63
KGJP2009	2"	ZEUS	DN50-63
KGJP2106	1"	ZEUS	DN90-110
KGJP2107	1"1/4	ZEUS	DN90-110
KGJP2108	1"1/2	ZEUS	DN90-110
KGJP2109	2"	ZEUS	DN90-110
KGJP2303	3/8"	ZEUS	DN40
KGJP2304	1/2"	ZEUS	DN40
KGJP2305	3/4"	ZEUS	DN40

Размеры

ARES
 ВЕРСИЯ ИЗ НЕРЖАВЕЮЩЕЙ СТАЛИ


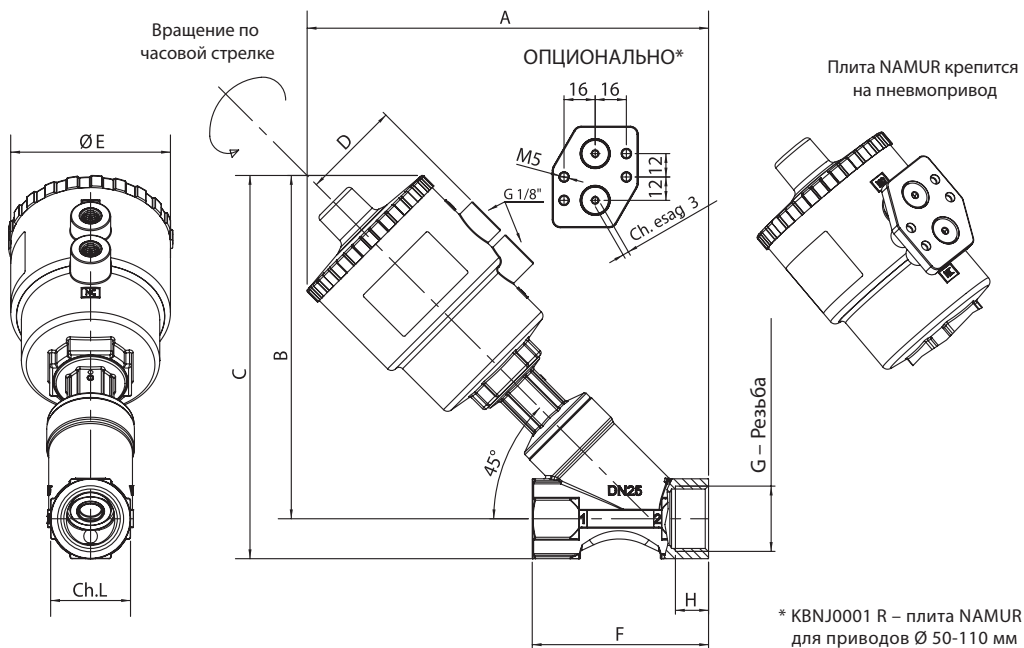
* По запросу – исполнение с резьбой NPT

DN	G*	Привод	A	B	C	D	Ø E	F	ch. L	H
15	3/8"	Ø 50	190	156.5	169	44	70	85	25	12
15	1/2"	Ø 50	190	156.5	169	44	70	85	25	15
20	3/4"	Ø 50	195	160.5	176	44	70	95	31	16.3
20	3/4"	Ø 63	213	178.5	194.4	50.5	84.4	95	31	16.3
25	1"	Ø 50	200	164	183	44	70	105	38	19.5
25	1"	Ø 63	219	183	202	50.5	84.4	105	38	19.5
25	1"	Ø 90	259	223	242	66.2	116.4	105	38	19
32	1 1/4"	Ø 50	208	167.5	191	44	70	120	47	19
32	1 1/4"	Ø 63	226	185.5	209	50.5	84.4	120	47	19
32	1 1/4"	Ø 90	266	225.5	249	66.2	116.4	120	47	18
32	1 1/4"	Ø 110	302	261.5	285	77.4	140.6	120	47	18
40	1 1/2"	Ø 63	231	91	218	50.5	84.4	130	54	18
40	1 1/2"	Ø 90	271	231	258	66.2	116.4	130	54	20
40	1 1/2"	Ø 110	307	266	294	77.4	140.6	130	54	20
50	2"	Ø 63	245	200	233	50.5	84.4	150	66	20
50	2"	Ø 90	285	241	274	66.2	116.4	150	66	
50	2"	Ø 110	321	276	310	77.4	140.6	150	66	

Диаграмма давление / температура


Размеры

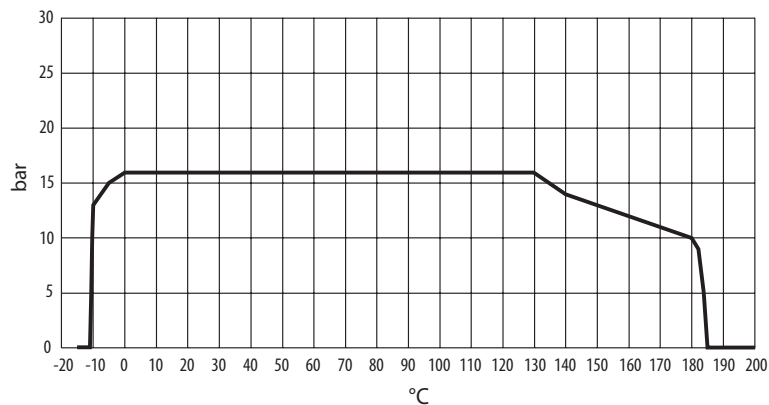
ZEUS
ВЕРСИЯ ИЗ БРОНЗЫ



* По запросу – исполнение с резьбой NPT

DN	G*	Привод	A	B	C	D	Ø E	F	ch. L	H
15	3/8"	Ø 50	166	143	156.5	44	70	65	27	12
15	1/2"	Ø 50	166	143	156.5	44	70	65	27	13
20	3/4"	Ø 50	174	148.5	165	44	70	75	33	14.3
20	3/4"	Ø 63	192.5	167	183.5	50.5	84.4	75	33	14.3
25	1"	Ø 50	—	175.5	—	—	—	—	—	17.5
25	1"	Ø 63	206	225	196	50.5	84.4	90	41	17.5
25	1"	Ø 90	254.5	180	245.5	66.2	116.4	90	41	19
32	1 1/4"	Ø 50	—	231	—	—	—	—	—	19
32	1 1/4"	Ø 63	215	235	205	50.5	84.4	110	50	18
32	1 1/4"	Ø 90	267	271	256	66.2	116.4	110	50	18
32	1 1/4"	Ø 110	—	240	—	—	—	—	—	20
40	1 1/2"	Ø 63	—	276	—	—	—	—	—	20
40	1 1/2"	Ø 90	270	—	264	66.2	116.4	120	58	—
40	1 1/2"	Ø 110	306	—	300	77.4	140.6	120	58	—
50	2"	Ø 63	—	—	—	—	—	—	—	—
50	2"	Ø 90	280	—	275	66.2	116.4	150	70	—
50	2"	Ø 110	316	—	311	77.4	140.6	150	70	—

Диаграмма давление / температура



Н.З. с потоком в обоих направлениях

Защита от гидравлического удара при направлении потока из-под седла

ARES		ZEUS		Присоединение	DN	Kv	Ø привода	Управляющее давление, бар		Макс. перепад давления	Вес нерж. сталь	Вес бронза	Ремкомплект клапана	Пневмопривод
Нержавеющая сталь AISI316	Бронза	мин	макс					Др, бар	кг					
		мм	м³/ч	мм	мин	макс			Др, бар	кг	кг			
J4SPG1403	J9SPG1403	3/8"	15	4.5	40	4.2	10	16	1	1.1	KGJP1303	J4SPG14R3		
J4SPG1603	J9SPG1603	3/8"	15	4.9	50	4	10	16	1.1	1.1	KGJP1003	J4SPG16R3		
J4SPG1404	J9SPG1404	1/2"	15	5.3	40	4.2	10	16	1	1	KGJP1303	J4SPG14R4		
J4SPG1604	J9SPG1604	1/2"	15	5.7	50	4	10	16	1	1	KGJP1003	J4SPG16R4		
J4SPG1405	---	3/4"	20	9.2	40	4.2	10	8	1.2	---	KGJP1305	J4SPG14R5		
J4SPG1605	J9SPG1605	3/4"	20	10.5	50	4	10	10	1.2	1.2	KGJP1005	J4SPG16R5		
J4SPG1805	J9SPG1805	3/4"	20	10.8	63	4	10	16	1.2	1.2	KGJP1005	J4SPG18R5		
J4SPG1806	J9SPG1806	1"	25	20	63	4	10	11	1.6	1.6	KGJP1006	J4SPG18R6		
J4SPG2106	J9SPG2106	1"	25	20	90	4	8	16	1.7	1.7	KGJP1106	J4SPG21R6		
J4SPG2107	J9SPG2107	1 1/4"	32	29	90	4	8	14	3	3	KGJP1107	J4SPG21R7		
J4SPG2108	J9SPG2108	1 1/2"	40	46	90	4	8	11	3.4	3.4	KGJP1108	J4SPG21R8		
J4SPG2308	J9SPG2308	1 1/2"	40	46.5	110	4	8	16	4	4	KGJP1108	J4SPG23R8		
J4SPG2309	J9SPG2309	2"	50	67	110	4	8	10	5.8	5.8	KGJP1109	J4SPG23R9		

Н.З. с потоком над седлом

ARES		ZEUS		Присоединение	DN	Kv	Ø привода	Управляющее давление, бар		Вес нерж. сталь	Вес бронза	Ремкомплект клапана	Пневмопривод
Нержавеющая сталь AISI316	Бронза	мин	макс					кг	кг				
		мм	м³/ч	мм	мин	макс			кг	кг			
J4CPG1403	J9CPG1403	3/8"	15	4.5	40	2.5	10	1	1	KGJP1303	J4CPG14R3		
J4CPG1603	J9CPG1603	3/8"	15	4.9	50	1.8	10	1	1	KGJP1003	J4CPG16R3		
J4CPG1404	J9CPG1404	1/2"	15	5.3	40	2.5	10	1	1	KGJP1303	J4CPG14R4		
J4CPG1604	J9CPG1604	1/2"	15	5.7	50	1.8	10	1	1	KGJP1003	J4CPG16R4		
J4CPG1405	---	3/4"	20	9.2	40	2.5	10	1.2	---	KGJP1305	J4CPG14R5		
J4CPG1605	J9CPG1605	3/4"	20	10.5	50	1.8	10	1.2	1.2	KGJP1005	J4CPG16R5		
J4CPG1806	J9CPG1806	1"	25	20	63	1.8	10	1.6	1.6	KGJP1006	J4CPG18R6		
J4CPG2107	J9CPG2107	1 1/4"	32	29	90	1.8	8	3	3	KGJP1107	J4CPG21R7		
J4CPG2108	J9CPG2108	1 1/2"	40	46	90	1.8	8	3.7	3.7	KGJP1108	J4CPG21R8		
J4CPG2308	J9CPG2308	1 1/2"	40	46.5	110	1.8	8	4.6	4.6	KGJP1108	J4CPG23R8		
J4CPG2109	J9CPG2109	2"	50	59	90	1.8	8	4.4	4.4	KGJP1109	J4CPG21R9		
J4CPG2309	J9CPG2309	2"	50	67	110	1.8	8	5.6	5.6	KGJP1109	J4CPG23R9		

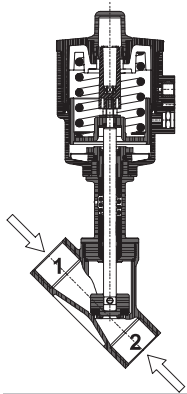
Н.О. с потоком из-под седла

ARES		ZEUS		Присоединение	DN	Kv	Ø привода	Управляющее давление, бар		Вес нерж. сталь	Вес бронза	Ремкомплект клапана	Пневмопривод
Нержавеющая сталь AISI316	Бронза	мин	макс					кг	кг				
		мм	м³/ч	мм	мин	макс			кг	кг			
J4APG1603	J9APG1603	3/8"	15	4.9	50	1.8	10	1	1	KGJP1003	J4APG16R3		
J4APG1604	J9APG1604	1/2"	15	5.7	50	1.8	10	1	1	KGJP1003	J4APG16R4		
J4APG1605	J9APG1605	3/4"	20	10.5	50	1.8	10	1.2	1.2	KGJP1005	J4APG16R5		
J4APG1806	J9APG1806	1"	25	20	63	1.8	10	1.6	1.6	KGJP1006	J4APG18R6		
J4APG1807	J9APG1807	1 1/4"	32	28.5	63	1.8	10	2	2	KGJP1007	J4APG18R7		
J4APG2108	J9APG2108	1 1/2"	40	46	90	1.8	8	3.7	3.7	KGJP1108	J4APG21R8		
J4APG2309	J9APG2309	2"	50	67	110	1.8	8	5.6	5.6	KGJP1109	J4APG23R9		

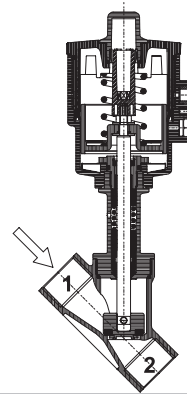
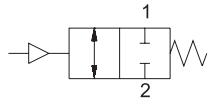
Двустороннего действия с потоком в оба направления

ARES		ZEUS		Присоединение	DN	Kv	Ø привода	Управляющее давление, бар		Вес нерж. сталь	Вес бронза	Ремкомплект клапана	Пневмопривод
Нержавеющая сталь AISI316	Бронза	мин	макс					кг	кг				
		мм	м³/ч	мм	мин	макс			кг	кг			
J4DPG1603	J9DPG1603	3/8"	15	4.9	50	0.8	8	1	1	KGJP1003	J4DPG16R3		
J4DPG1604	J9DPG1604	1/2"	15	5.7	50	0.8	8	1	1	KGJP1003	J4DPG16R4		
J4DPG1605	J9DPG1605	3/4"	20	10.5	50	0.8	8	1.2	1.2	KGJP1005	J4DPG16R5		
J4DPG1806	J9DPG1806	1"	25	20	63	0.8	8	1.6	1.6	KGJP1006	J4DPG18R6		
J4DPG1807	J9DPG1807	1 1/4"	32	28.5	63	0.8	8	1.9	1.9	KGJP1007	J4DPG18R7		
J4DPG1808	J9DPG1808	1 1/2"	40	35	63	0.8	8	2.3	2.3	KGJP1008	J4DPG18R8		
J4DPG2108	J9DPG2108	1 1/2"	40	46	90	0.8	8	3.6	3.6	KGJP1108	J4DPG21R8		
J4DPG2109	J9DPG2109	2"	50	59	90	0.8	8	4.3	4.3	KGJP1009	J4DPG21R9		

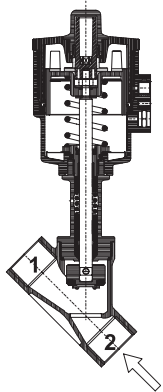
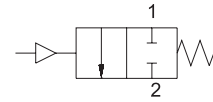
Материалы



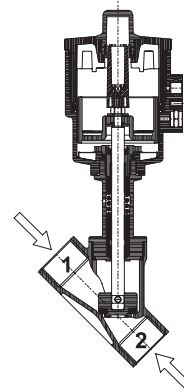
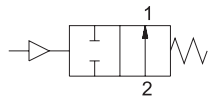
Н.З. с потоком в двух направлениях, с защитой от гидравлического удара



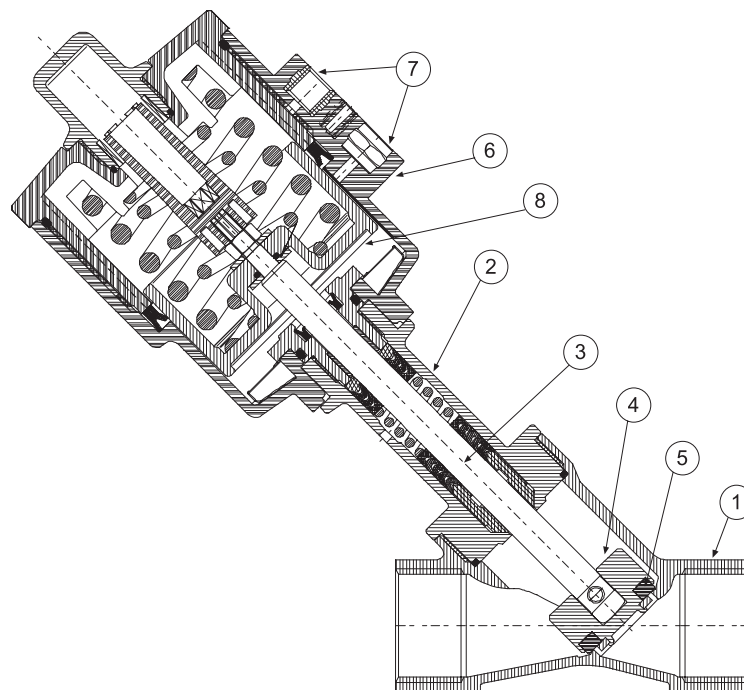
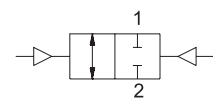
Н.З. с потоком над седлом



Н.О. с потоком из-под седла



Двустороннего действия, с потоком в двух направлениях

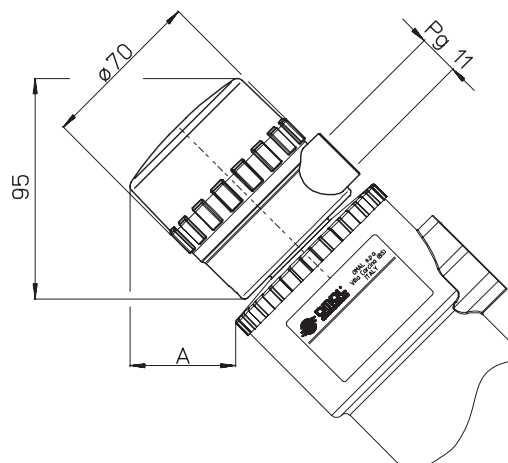


№	Материалы	ARES	ZEUS
1	Корпус	AISI 316	Бронза
2	Гильза	AISI 316	Латунь
3	Шток	AISI 316L	Нержавеющая сталь
4	Плунжер	AISI 316L	Нержавеющая сталь
5	Уплотнение	PTFE	PTFE
6	Привод	Полиамид PA66+GF30%	Полиамид PA66+GF30%
7	Присоединение привода	Нержавеющая сталь	Нержавеющая сталь
8	Поршень	Латунь никелированная	Латунь никелированная

Датчик положения

Датчик положения предназначен для контроля открытия и закрытия клапана. Доступен для подключения с приводом Ø50, Ø63, Ø90, Ø110.

Позиционируется на 360°



Привод	A, мм
Ø50	52,1
Ø63	47,5
Ø90	37,7
Ø110	29,5

ОБЩИЕ ХАРАКТЕРИСТИКИ

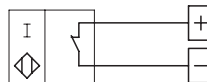
Уровень защиты	IP65
Рабочая температура	от -20° до +70°C
Подключение	электроразъём 2 PG11 (опционально M16×1,5; M20×1,5)
Материалы	корпус - полиамид, крышка - поликарбонат

1. ИНДУКТИВНЫЕ ДАТЧИКИ, ВЗРЫВОЗАЩИЩЁННЫЕ NAMUR EExia

ХАРАКТЕРИСТИКИ

Номинальное напряжение	8 V DC
Потребление	1 mA, max 3 mA
Рабочая температура	от -20° до +70°C

Конфигурация	Код
С одним датчиком сверху: открытие клапана	KSIN9A0xx*
С одним датчиком снизу: закрытие клапана	KSIN9C0xx
С двумя датчиками: открытие и закрытие клапана	KSIN920xx

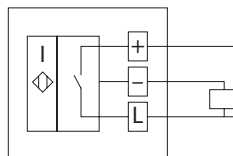


2. ИНДУКТИВНЫЕ ДАТЧИКИ

ХАРАКТЕРИСТИКИ

Номинальное напряжение	10-30 V DC
Потребление	15 mA
Рабочая температура	от -20° до +70°C

Конфигурация	Код
С одним датчиком сверху: открытие клапана	KSI09A0xx
С одним датчиком снизу: закрытие клапана	KSI09C0xx
С двумя датчиками: открытие и закрытие клапана	KSI0920xx



3. МЕХАНИЧЕСКИЕ КОНЦЕВЫЕ ВЫКЛЮЧАТЕЛИ

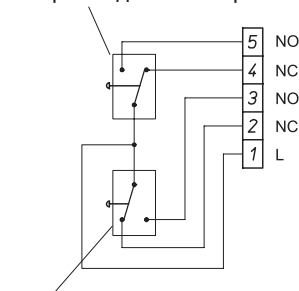
ХАРАКТЕРИСТИКИ

Максимальный ток нагрузки	5A 250 V AC
	1A 250 V DC

Конфигурация	Код
С двумя датчиками: открытие и закрытие клапана	KSM0C20xx

* xx = Ø привода 16 = Ø50 18 = Ø63 21 = Ø90 23 = Ø110

Верхний датчик - открытие клапана

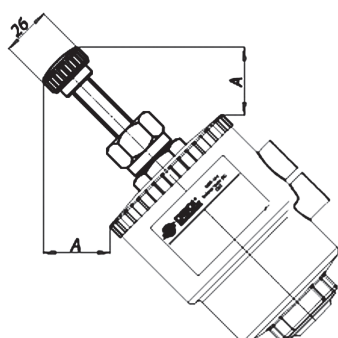


Нижний датчик - закрытие клапана

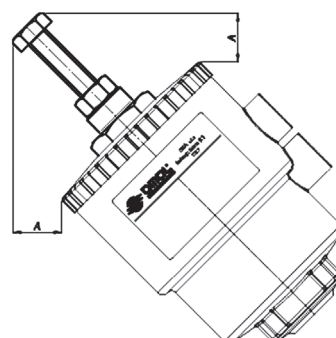
Кодировки концевых датчиков для серий J4, J9

Код	ОПИСАНИЕ
KJA0016	Аварийный ручной регулятор DN 50
KJA0018	Аварийный ручной регулятор DN 63
KJA0021	Аварийный ручной регулятор DN 90
KJA0023	Аварийный ручной регулятор DN 110
KJL0016	Ограничитель хода DN 50
KJL0018	Ограничитель хода DN 63
KJL0021	Ограничитель хода DN 90
KJL0023	Ограничитель хода DN 110
KSM0C2016	Блок концевых выключателей с 2 механическими концевыми выключателями DN 50
KSM0C2018	Блок концевых выключателей с 2 механическими концевыми выключателями DN 63
KSM0C2021	Блок концевых выключателей с 2 механическими концевыми выключателями DN 90
KSM0C2023	Блок концевых выключателей с 2 механическими концевыми выключателями DN 110
KSIN92016	Блок концевых выключателей с 2 концевыми выключателями NAMUR DN 50
KSIN92018	Блок концевых выключателей с 2 концевыми выключателями NAMUR DN 63
KSIN92021	Блок концевых выключателей с 2 концевыми выключателями NAMUR DN 90
KSIN92023	Блок концевых выключателей с 2 концевыми выключателями NAMUR DN 110
KSI092016	Блок концевых выключателей с 2 бесконтактными концевыми выключателями DN 50
KSI092018	Блок концевых выключателей с 2 бесконтактными концевыми выключателями DN 63
KSI092021	Блок концевых выключателей с 2 бесконтактными концевыми выключателями DN 90
KSI092023	Блок концевых выключателей с 2 бесконтактными концевыми выключателями DN 110

Аварийный ручной регулятор



Ограничитель хода


Время срабатывания клапанов серии J4, J9

	DN	Нормально-закрытый из под седла				Нормально-закрытый над седлом				Двойного действия			
		P1		P2		P1		P2		P1		P2	
		Время открытия	Время закрытия	Время открытия	Время закрытия	Время открытия	Время закрытия	Время открытия	Время закрытия	Время открытия	Время закрытия	Время открытия	Время закрытия
3/8" 1/2"	50	0,13	0,21	0,09	0,14	0,07	0,23	0,04	0,15	0,03		0,02	
	63	0,12	0,20	0,08	0,13	0,07	0,24	0,05	0,16	0,03		0,02	
3/4"	63	0,20	0,30	0,14	0,20	0,1	0,35	0,07	0,24	0,05		0,04	
	90	0,3	0,49	0,2	0,33	0,16	0,55	0,11	0,37	0,08		0,06	
1"	63	0,58	0,88	0,4	0,57	0,3	0,98	0,2	0,65	0,13		0,08	
	90	0,25	0,41	0,17	0,27	0,14	0,48	0,09	0,33	0,07		0,05	
1 1/4"	63	0,64	1	0,43	0,68	0,32	1,1	0,21	0,74	0,16		0,1	
	90	0,28	0,45	0,19	0,3	0,14	0,5	0,1	0,34	0,08		0,06	
1 1/2"	63	0,64	0,99	0,44	0,64	0,32	1,07	0,22	0,72	0,15		0,1	
	90	1,42	2,25	0,95	1,45	0,58	2,31	0,38	1,6	0,32		0,2	
2"	63	0,6	1,15	0,4	0,74	0,33	1,1	0,22	0,73	0,15		0,11	
	90	1,38	2,14	0,95	1,4	0,56	2,3	0,39	1,55	0,29		0,2	

P1 – клапан 3/2 с проходным сечением 1,3 мм, расход 60 мл/мин.
 P2 – клапан 3/2 с проходным сечением 1,8 мм, расход 120 мл/мин.
 Давление управления – 6 Бар.

Специальные исполнения седельных клапанов серии J4



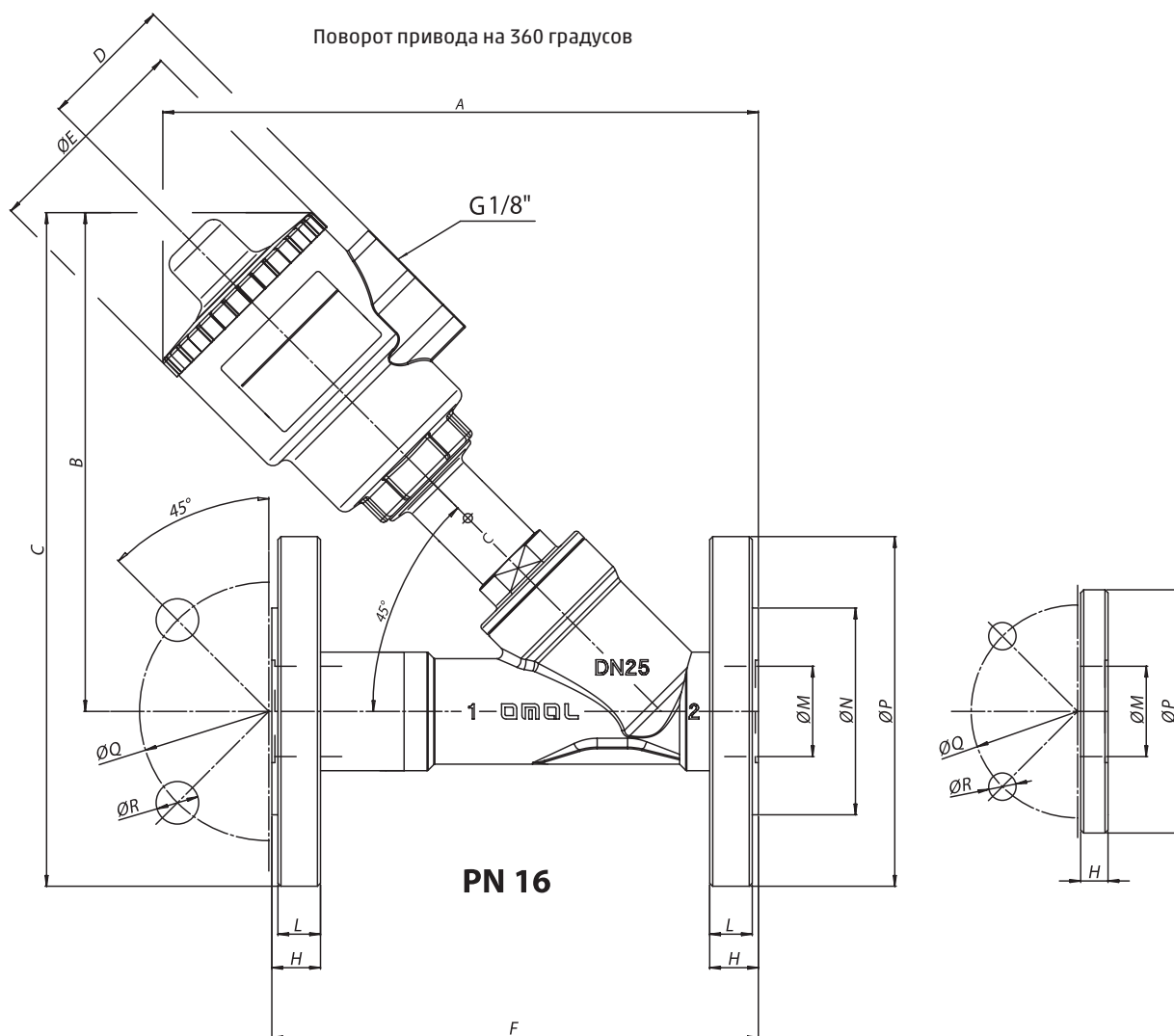
ОБЩИЕ ХАРАКТЕРИСТИКИ

Материал корпуса	нержавеющая сталь AISI 316 L (Российский аналог 03X17H14M3)
Присоединение	фланцевое, приварное, кламп
Давление	PN 16, вакуум 97,4%
Рабочая среда	воздух, вода, спирты, масла, нефтепродукты, солевые растворы, пар (до +180°C / 10 Бар)
Управляющая среда	от -10° до +180°C
Рабочая температура среды	резьбовое, фланцевое, под сварку по ISO 228/1 (ГОСТ 6357-81), ISO 7/1 (ГОСТ 6211-81)
Температура окружающей среды	от -10° до +60°C (до +130°C по запросу)
Максимальная вязкость среды	600 сСт (мм ² /с)

КОДИРОВКА

J4	S	PG	16	9	4
J4	СЕРИЯ КЛАПАНА				
S	ТИП КЛАПАНА: S = Н.З. с потоком из-под седла (защита от гидроудара) C = Н.З. с потоком над седлом A = Н.О. нормально открытый D = двойного действия				
PG	СТАНДАРТНОЕ ИСПОЛНЕНИЕ				
16	ДИАМЕТР ПНЕВМОПРИВОДА: 16 = Ø50 18 = Ø63 21 = Ø90 23 = Ø110				
9	ТИП ПРИСОЕДИНЕНИЯ: 9 = под приварку ISO 4200 6 = фланцевое ГОСТ12815-80 U = кламп BS 4825				
4	УСЛОВНЫЙ ДИАМЕТР: 4 = DN 15 5 = DN 20 6 = DN 25 7 = DN 32 8 = DN 40 9 = DN 50				

РАЗМЕРЫ



DN	Диаметр привода	A	B	C	D	ØE	F	H	L	ØM	ØN	ØP	ØQ	ØR
15	Ø 50	182.5	156	203.5	44	70	130	16	14	18.1	45	95	65	14
20	Ø 50	192.3	160	212.5	44	70	150	18	16	23.7	58	105	75	14
20	Ø 63	210.3	178	230.5	50.5	84.4	150	18	16	23.7	58	105	75	14
25	Ø 50	197.36	164	221.5	44	70	160	18	16	29.7	68	115	85	14
25	Ø 63	216.36	182	239.5	50.5	84.4	160	18	16	29.7	68	115	85	14
25	Ø 90	256.36	222	279.5	66.2	116.4	160	18	16	29.7	68	115	85	14
32	Ø 50	202.5	168	238	44	70	180	18	16	38.4	78	140	100	18
32	Ø 63	220.5	186	256	50.5	84.4	180	18	16	38.4	78	140	100	18
32	Ø 90	260.5	226	296	66.2	116.4	180	18	16	38.4	78	140	100	18
32	Ø 110	296.5	261	331	77.4	140.6	180	18	16	38.4	78	140	100	18
40	Ø 63	228.6	190	265	50.5	84.4	200	18	15	44.3	88	150	110	18
40	Ø 90	268.6	230	305	66.2	116.4	200	18	15	44.3	88	150	110	18
40	Ø 110	304.2	266	341	77.4	140.6	200	18	15	44.3	88	150	110	18
50	Ø 63	241.87	200	282.5	50.5	84.4	230	18	15	55.7	102	165	125	18
50	Ø 90	281.87	240	322.5	66.2	116.4	230	18	15	55.7	102	165	125	18
50	Ø 110	317.87	276	358.5	77.4	140.6	230	18	15	55.7	102	165	125	18