

# Распределители с механическим управлением Серия 1 и 3

Серия 1: 3/2 и 5/2 лин./поз., присоединение G1/8 и G1/4

Серия 3: 3/2 и 5/2 лин./поз., присоединение G1/8



Распределители с механическим управлением Серии 3 (G1/8) и Серии 1 (G1/8 и G1/4) были разработаны с тремя типами переключателей:

- плунжер;
  - ролик / рычаг;
  - ролик с ломающимся рычагом.
- В каждом случае возврат осуществляется механической пружиной.

Распределители Серии 3 3/2 лин./поз. могут подключаться по схеме Н.З. или Н.О. При подаче давления в отверстие Р распределитель работает как Н.З., если давление подается в отверстие R, то как Н.О. Отверстие А соединяется с потребителем. При обычном использовании распределителей для управ-

ления цилиндром в отверстие Р подается давление, а отверстия А и В подключаются к полостям. Однако, если давление прямого хода цилиндра отличается от давления обратного хода, отверстия R и S могут запитываться различными давлениями, а сброс воздуха будет осуществляться через канал Р.

## ОСНОВНЫЕ ХАРАКТЕРИСТИКИ

Конструкция	золотникового типа (Серия 3), клапанного типа (Серия 1)
Функция распределителя	3/2, 5/2 лин./поз.
Материалы	корпус – алюминий, клапан – латунь, золотник – нержавеющая сталь, уплотнения – NBR
Присоединение	G1/8, G1/4
Температура окружающей среды	0°C ÷ 60°C
Температура среды	0°C ÷ 50°C
Рабочее давление	см. модель
Рабочая среда	очищенный воздух без необходимости маслораспыления согласно ISO 8573-1:2010 [7:4:4]. Требуется установка центробежного фильтра 25 мкм, обеспечивающего класс очистки воздуха по стандарту ISO 8573-1:2010 [7:8:4].

## КОДИРОВКА

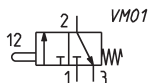
<b>3</b>	<b>3</b>	<b>8</b>	<b>-</b>	<b>94</b>	<b>5</b>
<b>3</b>	СЕРИИ: 1 3				
<b>3</b>	КОЛИЧЕСТВО ЛИНИЙ - ФУНКЦИЯ 3 = 3/2 лин./поз. Н.З. 4 = 3/2 лин./поз. Н.О. (только Серия 1) 5 = 5/2 лин./поз.				
<b>8</b>	ПРИСОЕДИНЕНИЕ: 8 = G1/8 4 = G1/4 (только Серия 1)				
<b>94</b>	ПЕРЕКЛЮЧАТЕЛЬ: 94 = плунжер 95 = ролик / рычаг 96 = ролик с ломающимся рычагом				
<b>5</b>	ВОЗВРАТ: 5 = пружинный возврат				

## РЕМКОМПЛЕКТЫ

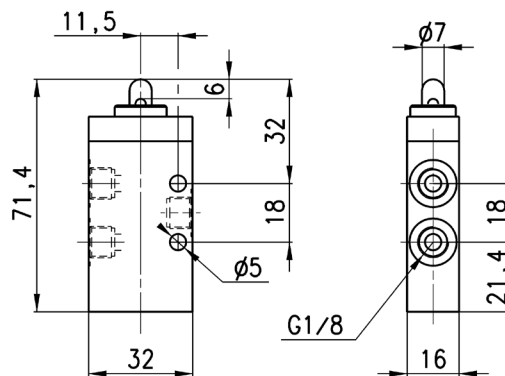
Модель пневматического распределителя	Кодировка ремкомплекта	Состав ремкомплекта
<b>134-945</b> <b>134-955</b> <b>134-965</b> <b>134-900</b>	KW-134	Кольцо уплотнения втулки плунжера – 1 шт. Кольцо уплотнения плунжера – 1 шт. Пружина цилиндрическая – 1 шт. Пружина коническая – 1 шт.
<b>138-945</b> <b>138-955</b> <b>138-965</b> <b>138-900</b> <b>138-935</b>	KW-138	Кольцо уплотнения втулки плунжера – 1 шт. Кольцо уплотнения плунжера – 1 шт. Пружина цилиндрическая – 1 шт. Пружина коническая – 1 шт.
<b>148-945</b>	KW-148	Кольцо уплотнения втулки плунжера – 1 шт. Кольцо уплотнения плунжера – 1 шт. Пружина цилиндрическая первого типа – 1 шт. Пружина цилиндрическая второго типа – 1 шт.
<b>154-945</b> <b>154-955</b> <b>154-900</b>	KW-154	Кольцо уплотнения втулки плунжера – 2 шт. Кольцо уплотнения плунжера первого типа – 1 шт. Кольцо уплотнения плунжера второго типа – 1 шт. Пружина цилиндрическая первого типа – 1 шт. Пружина цилиндрическая второго типа – 1 шт. Пружина цилиндрическая третьего типа – 1 шт. Пружина коническая – 1 шт.
<b>158-945</b> <b>158-955</b> <b>158-900</b>	KW-158	Кольцо уплотнения втулки плунжера – 2 шт. Кольцо уплотнения плунжера первого типа – 1 шт. Кольцо уплотнения плунжера второго типа – 1 шт. Пружина цилиндрическая первого типа – 1 шт. Пружина цилиндрическая второго типа – 1 шт. Пружина цилиндрическая третьего типа – 1 шт. Пружина коническая – 1 шт.

### Распределители Мод. 338-945

Рабочее давление =  $-0,9 \div 10$  бар  
Расход воздуха = 700 Нл/мин  
Усилие переключения при 6 бар = 32Н



Мод.  
**338-945**

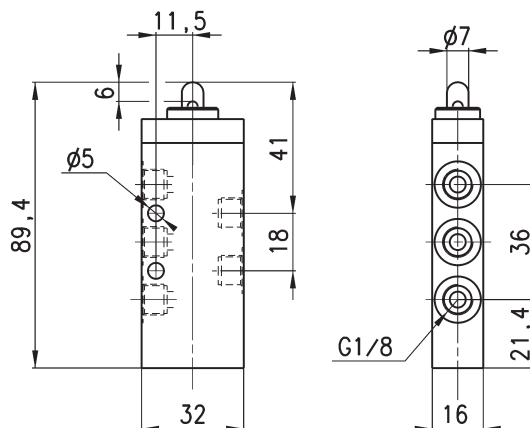


### Распределители Мод. 358-945

Рабочее давление =  $-0,9 \div 10$  бар  
Расход воздуха = 700 Нл/мин  
Усилие переключения при 6 бар = 35Н

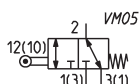


Мод.  
**358-945**

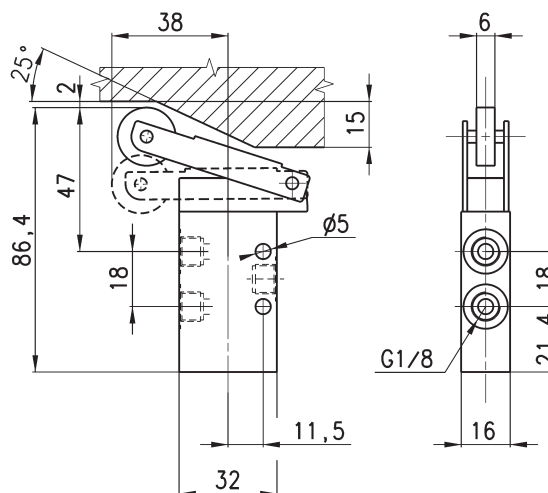


### Распределители Мод. 338-955

Рабочее давление =  $-0,9 \div 10$  бар  
Расход воздуха = 700 Нл/мин  
Усилие переключения при 6 бар = 15Н



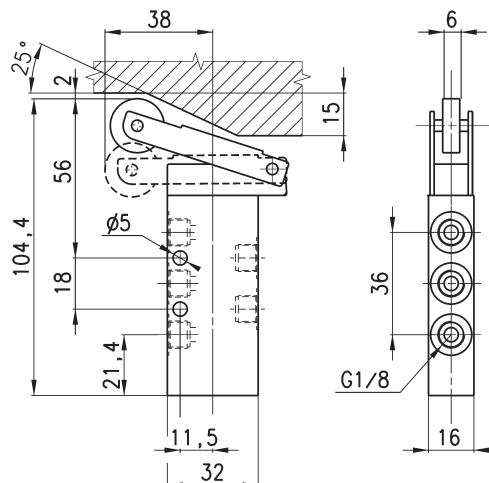
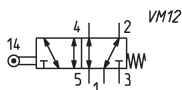
Мод.  
**338-955**



### Распределители Мод. 358-955



Рабочее давление =  $-0,9 \div 10$  бар  
 Расход воздуха = 700 Нл/мин  
 Усилие переключения при 6 бар = 17Н

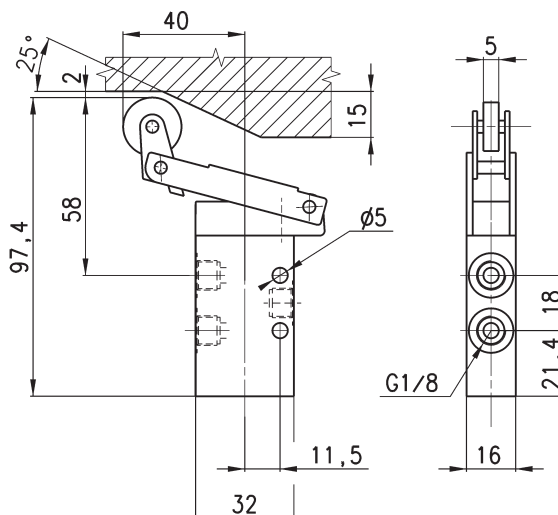
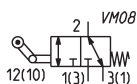


Мод.  
**358-955**

### Распределители Мод. 338-965



Рабочее давление =  $-0,9 \div 10$  бар  
 Расход воздуха = 700 Нл/мин  
 Усилие переключения при 6 бар = 15Н

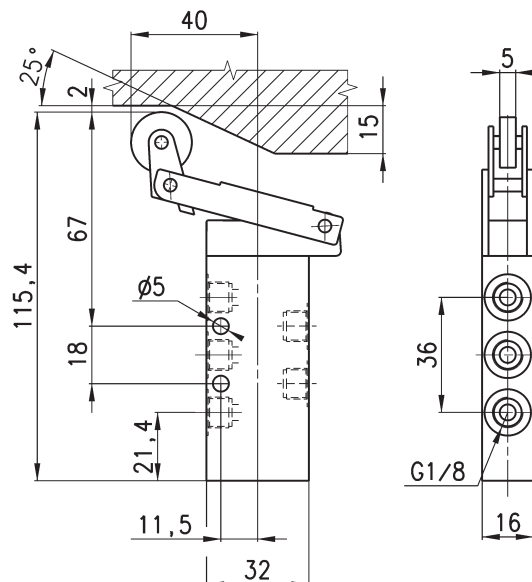
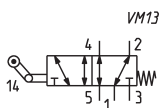


Мод.  
**338-965**

### Распределители Мод. 358-965



Рабочее давление =  $-0,9 \div 10$  бар  
 Расход воздуха = 700 Нл/мин  
 Усилие переключения при 6 бар = 16Н

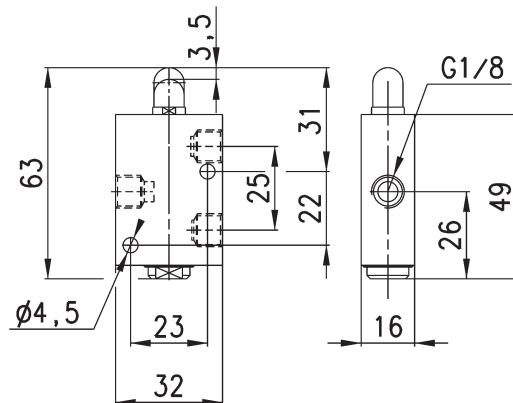
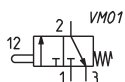


Мод.  
**358-965**

**Распределители Мод. 138-945**



Рабочее давление = 0 ÷ 10 бар  
 Расход воздуха = 500 Нл/мин  
 Усилие переключения при 6 бар = 70Н

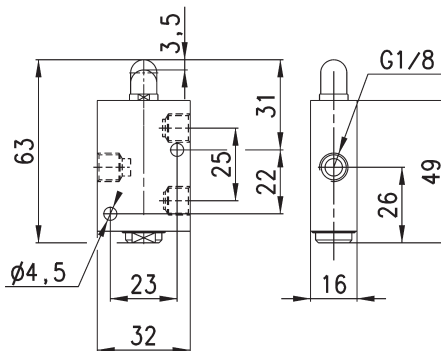
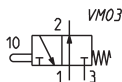


Мод.  
**138-945**

**Распределители Мод. 148-945**



Рабочее давление = 0 ÷ 10 бар  
 Расход воздуха = 500 Нл/мин  
 Усилие переключения при 6 бар = 70Н

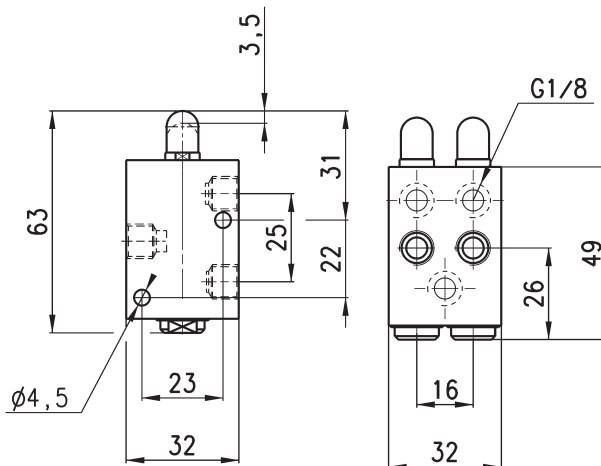
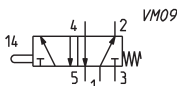


Мод.  
**148-945**

**Распределители Мод. 158-945**



Рабочее давление = 0 ÷ 10 бар  
 Расход воздуха = 500 Нл/мин  
 Усилие переключения при 6 бар = 120Н

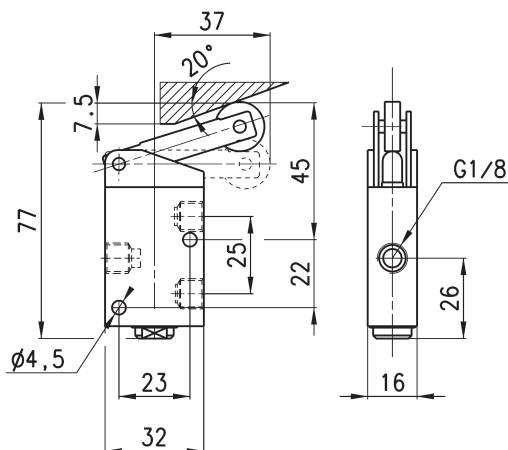
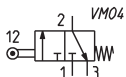


Мод.  
**158-945**

### Распределители Мод. 138-955



Рабочее давление = 0 ÷ 10 бар  
 Расход воздуха = 500 Нл/мин  
 Усилие переключения при 6 бар = 36Н



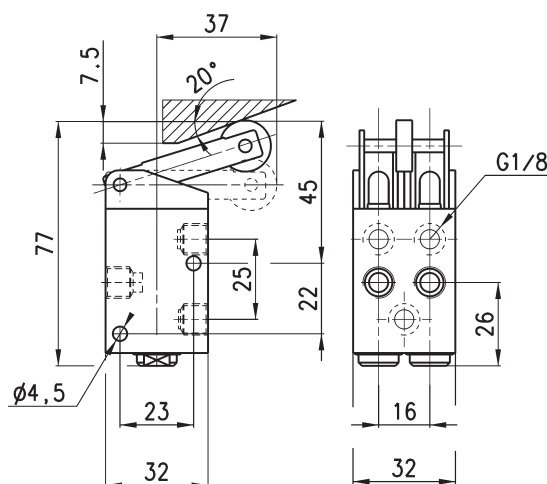
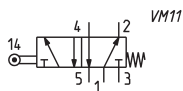
Мод.

138-955

### Распределители Мод. 158-955



Рабочее давление = 0 ÷ 10 бар  
 Расход воздуха = 500 Нл/мин  
 Усилие переключения при 6 бар = 92Н



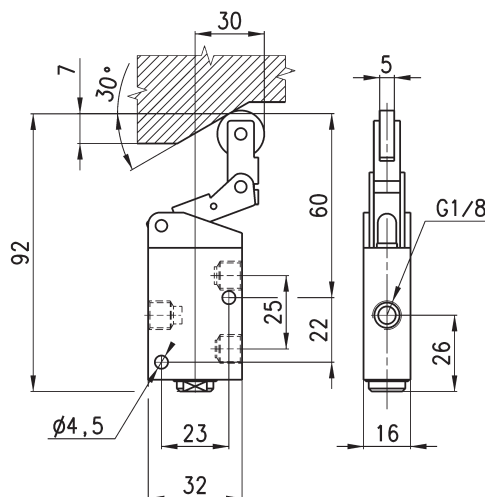
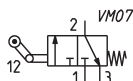
Мод.

158-955

### Распределители Мод. 138-965



Рабочее давление = 0 ÷ 10 бар  
 Расход воздуха = 500 Нл/мин  
 Усилие переключения при 6 бар = 41Н



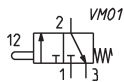
Мод.

138-965

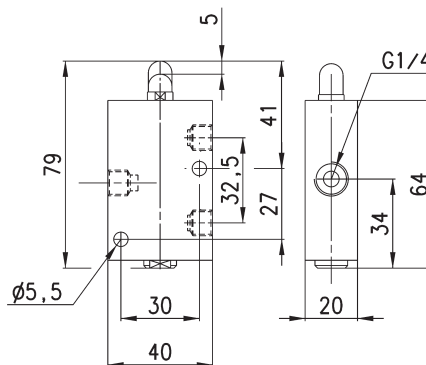
### Распределители Мод. 134-945



Рабочее давление = 0 ÷ 10 бар  
Расход воздуха = 1250 Нл/мин  
Усилие переключения при 6 бар = 64Н



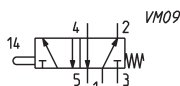
Мод.  
**134-945**



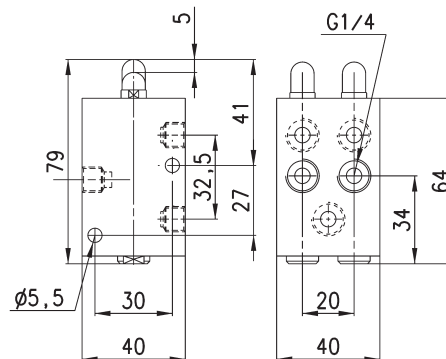
### Распределители Мод. 154-945



Рабочее давление = 0 ÷ 10 бар  
Расход воздуха = 1250 Нл/мин  
Усилие переключения при 6 бар = 147Н



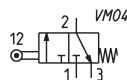
Мод.  
**154-945**



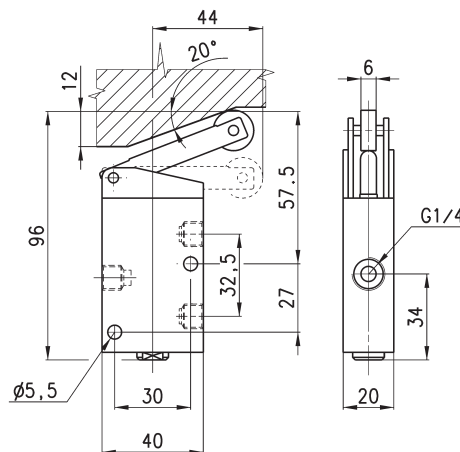
### Распределители Мод. 134-955



Рабочее давление = 0 ÷ 10 бар  
Расход воздуха = 1250 Нл/мин  
Усилие переключения при 6 бар = 41Н



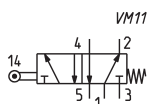
Мод.  
**134-955**



### Распределители Мод. 154-955



Рабочее давление = 0 ÷ 10 бар  
Расход воздуха = 1250 Нл/мин  
Усилие переключения при 6 бар = 110Н



Мод.  
**154-955**

