

Миницилиндры пневматические Серия 19

Одно- и двустороннего действия
Ø 8, 10, 12, 16, 20, 25 мм



- » Стандарт ISO 6432
- » Хромированный шток
- » Механическое торможение за счёт полиуретановой шайбы или регулируемое торможение с помощью винтов в крышках

Миницилиндры пневматические Серии 19 соответствуют европейскому стандарту ISO 6432. Одно- и двустороннего действия. Современные материалы и глубокая конструкторская проработка позволили создать широкую гамму универсальных и надёжных цилиндров.

Поскольку в миницилиндрах достигаются высокие скорости перемещения, они оснащаются механическими демпферами, обеспечивающими бесшумную и мягкую остановку. Кроме этого, миницилиндры могут быть оснащены системой двустороннего регулируемого торможения.

Доступно исполнение с магнитом на поршне пневмоцилиндра для установки магнитных датчиков положения.

ОСНОВНЫЕ ХАРАКТЕРИСТИКИ

Конструкция	закатной с фланцевым креплением	
Действие	одностороннего действия; двустороннего действия	
Материалы	крышки – алюминиевый сплав; гильза – нержавеющая сталь; шток – хромированная сталь; уплотнения – NBR	
Крепление	гайки на крышках, фланец, лапы, кронштейны	
Диаметры цилиндра	Ø 8, 10, 12, 16, 20, 25 мм	
Рабочая температура	-20°C ÷ 80°C	
Рабочее давление	Ø 8, 10, 12, 16 мм	1 ÷ 7 бар (двустороннего действия), 1 ÷ 7 бар (одностороннего действия)
	Ø 20, 25 мм	1 ÷ 10 бар (двустороннего действия), 2 ÷ 10 бар (одностороннего действия)
Рабочая среда	очищенный воздух. Требуется установка центробежного фильтра 40 мкм	
Скорость (без нагрузки)	одностороннего действия	30 ÷ 800 мм/с
	двустороннего действия	50 ÷ 800 мм/с

ТАБЛИЦА ЗНАЧЕНИЙ СТАНДАРТНОГО ХОДА МИНИЦИЛИНДРОВ СЕРИИ 19

- = двустороннего действия
 ✕ = одностороннего действия

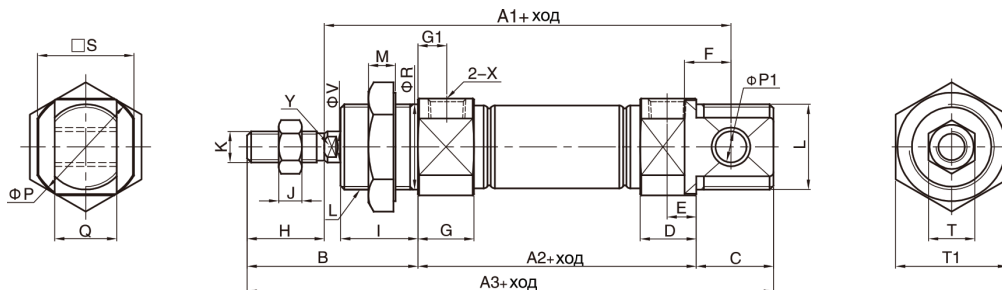
Ø	10	15	20	25	30	40	50	60	75	80	100	125	150	175	200	225	250	300	350	400	500	
8	✕	✕	✕	■✕	✕	✕	■✕		■		■	■	■									
10	✕	✕	✕	■✕	✕	✕	■✕		■		■	■	■	■	■							
12	✕	✕	✕	■✕	✕	✕	■✕		■		■	■	■	■	■	■						
16	✕	✕	✕	■✕	✕	✕	■✕	✕	■✕	✕	■✕	■	■	■	■	■	■	■	■	■	■	■
20	✕	✕	✕	■✕	✕	✕	■✕	✕	■✕	✕	■✕	■✕	■✕	■	■	■	■	■	■	■	■	■
25	✕	✕	✕	■✕	✕	✕	■✕	✕	■✕	✕	■✕	■✕	■✕	■	■	■	■	■	■	■	■	■

КОДИРОВКА

19	C	2	A	16	A	010
-----------	----------	----------	----------	-----------	----------	------------

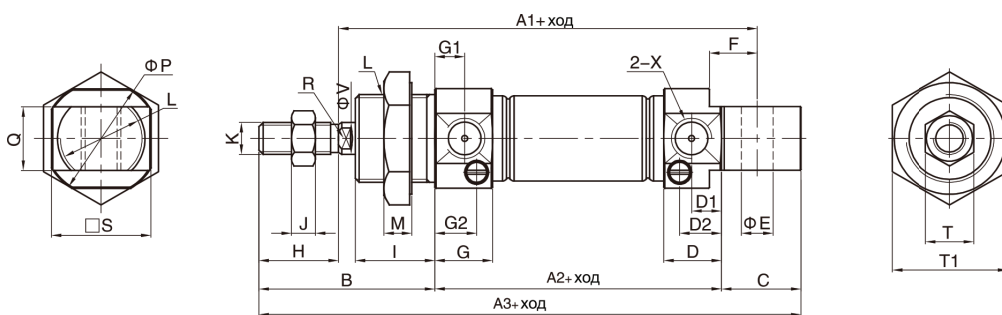
19	СЕРИЯ
C	МОДИФИКАЦИЯ: N = немагнитный без демпфирования M = магнитный без демпфирования C = магнитный с демпфированием
2	ДЕЙСТВИЕ: 1 = одностороннее, передняя возвратная пружина 2 = двустороннее
A	МАТЕРИАЛЫ: A = гильза – нержавеющая сталь, шток – хромированная сталь, крышки – анодированный алюминий
16	ДИАМЕТРЫ: 08 = Ø8 мм 10 = Ø10 мм 12 = Ø12 мм 16 = Ø16 мм 20 = Ø20 мм 25 = Ø25 мм
A	ТИП КРЕПЛЕНИЯ: A = стандарт
010	ХОД: см. диаграмму

Миницилиндры пневматические Серия 19 – модификации N, M



РАЗМЕРЫ																												
Ø	A1	A2	A3	A4	A5	B	C	D	E	F	G	G1	H	I	J	K	L	M	P	P1	Q	R	S	T	T1	X	V	Y
8	64	46	86	74	-	28	12	9,5	5,2	6	11,5	7	12	12	3	M4×0,7	M12×1,25	7	17	4	8	12	15	7	17	M5×0,8	4	-
10	64	46	86	74	-	28	12	9,5	5,2	6	11,5	7	12	12	3	M4×0,7	M12×1,25	7	17	4	8	12	15	7	17	M5×0,8	4	-
12	75	50	105	88	105	38	17	10	5	9	12	7	16	17	5	M6×1,0	M16×1,5	6	19,7	6	12	16	18,3	10	22	M5×0,8	6	5
16	82	56	111	94	111	38	17	10,5	5,5	9	12,5	7	16	17	5	M6×1,0	M16×1,5	6	22	6	12	16	20	10	22	M5×0,8	6	5
20	95	62	126	106	126	44	20	14,5	7,5	12	14,5	7,5	20	20	6	M8×1,25	M22×1,5	7	29	8	16	22	25	12	29	1/8"	8	6
25	104	65	137	115	137	50	22	16	8	12	16	8	22	22	6	M10×1,25	M22×1,5	7	33,5	8	16	22	30	17	29	1/8"	10	8

Миницилиндры пневматические Серия 19 – модификация С



РАЗМЕРЫ																											
Ø	A1	A2	A3	A4	A5	B	C	D	E	F	G	G1	G2	H	I	J	K	L	M	P	Q	R	S	T	T1	X	V
16	82	56	111	94	111	38	17	12	6	9	12,5	7	9,5	16	17	5	M6×1,0	M16×1,5	6	22	12	5	20	10	22	M5×0,8	6
20	95	62	126	106	126	44	20	14,5	8	12	14,5	7,5	11	20	20	6	M8×1,25	M22×1,5	7	29	16	6	25	12	29	1/8"	8
25	104	65	137	115	137	50	22	16	8	12	16	8	12,5	22	22	6	M10×1,25	M22×1,5	7	33,5	16	8	30	17	29	1/8"	10