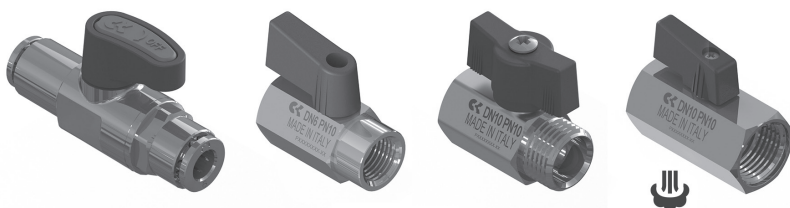


Серия 29. Шаровые краны миниатюрного исполнения для пневматических систем и промышленных жидких сред

Наружные диаметры присоединяемых трубопроводов: 4, 6 и 8 мм

Присоединение: BSP (G1/8, G1/4, G3/8, G1/2, R1/8, R1/4)



Шаровые краны миниатюрного исполнения применяются для управления потоками воздуха или жидкости в промышленных условиях, характеризующихся малым свободным пространством.

Миниатюрные размеры и малый вес серии 29 обеспечивают быстрый монтаж в любом месте оборудования с использованием быстроразъёмного или резьбового соединения.

Конструкция и используемые материалы делают эту серию подходящей как для пневматических, так и для гидравлических систем.

- » Уменьшение времени монтажа
- » Малые габариты
- » Экономическая эффективность
- » Лёгкий
- » Высокая пропускная способность
- » Лёгкое переключение
- » Применение с полимерными трубами
- » Доступные исполнения: MINI, ECO, баттерфляй и 3-ходовое 2-позиционное исполнение

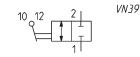
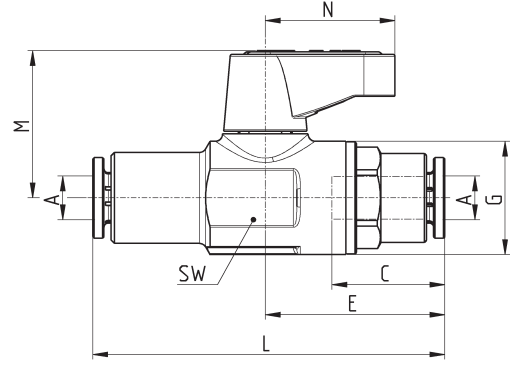
ОСНОВНЫЕ ХАРАКТЕРИСТИКИ

Корпус клапана	латунь
Шток	латунь
Фиксатор	латунь
Шар	никелированная латунь
Уплотнение шара	PTFE
Уплотнение штока	FKM (исполнения MINI и баттерфляй), NBR (исполнения ECO и трёхходовое)
Рукоятка	стеклонаполненный полиамид PA66
Обработка поверхности	хромирование; пескоструйная обработка и хромирование (для исполнения баттерфляй)
Управление	поворот на 90°
Условный проход	6 мм для исполнения MINI от 6 до 10 мм для исполнения ECO от 8 до 10 мм для исполнения баттерфляй и трёхходового
Рабочее давление	0 ÷ 10 бар при 90 °C
Температурный диапазон	-10°C ÷ 90°C
Направление потока	в обоих направлениях (кроме 3-ходового исполнения)

Шаровые краны миниатюрного исполнения, исполнение MINI - Мод. 2948



2-ходовое 2-позиционное исполнение с быстроразъёмным соединением.

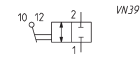
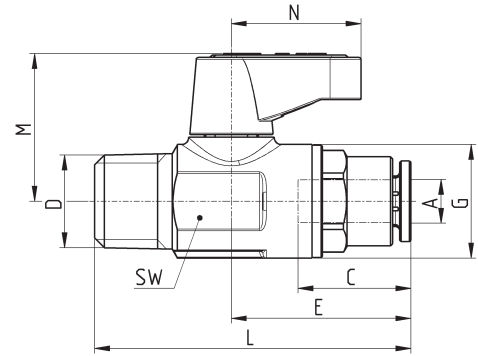


Мод.	A	DN	C	E	G	L	M	N	SW
2948 4	4	6	14	22.5	16	45	21	18.5	14
2948 6	6	6	16	25.5	16	50	21	18.5	14
2948 8	8	6	17.5	27	16	53	21	18.5	14

Шаровые краны миниатюрного исполнения, исполнение MINI - Мод. 2947



2-ходовое 2-позиционное исполнение с быстроразъёмным соединением, наружная трубная коническая / наружная трубная коническая.

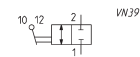
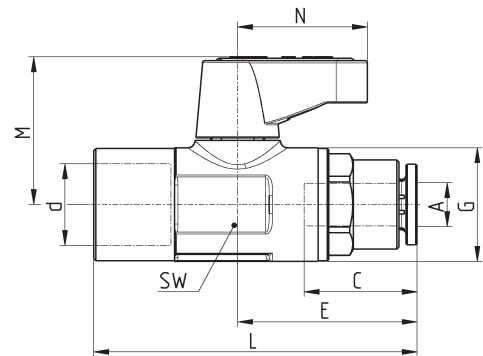


Мод.	A	d	DN	C	E	G	L	M	N	SW
2947 1/8-4	4	R1/8	6	14	22.5	16	39.5	21	18.5	14
2947 1/8-6	6	R1/8	6	16	25.5	16	42.5	21	18.5	14
2947 1/8-8	8	R1/8	6	17.5	27	16	44	21	18.5	14
2947 1/4-4	4	R1/4	6	14	22.5	16	42	21	18.5	14
2947 1/4-6	6	R1/4	6	16	25.5	16	45	21	18.5	14
2947 1/4-8	8	R1/4	6	17.5	27	16	46.5	21	18.5	14

Шаровые краны миниатюрного исполнения, исполнение MINI - Мод. 2946



2-ходовое 2-позиционное исполнение с быстроразъёмным соединением, внутренняя трубная цилиндрическая резьба.

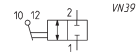
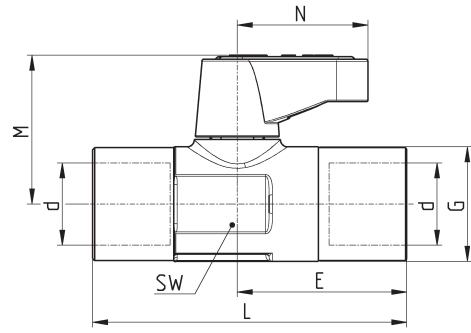


Мод.	A	d	DN	C	E	G	L	M	N	SW
2946 1/8-4	4	G1/8	6	14	22.5	16	41	21	18.5	14
2946 1/8-6	6	G1/8	6	16	25.5	16	44	21	18.5	14
2946 1/8-8	8	G1/8	6	17.5	27	16	45.5	21	18.5	14
2946 1/4-4	4	G1/4	6	14	22.5	16	43	21	18.5	14
2946 1/4-6	6	G1/4	6	16	25.5	16	46	21	18.5	14
2946 1/4-8	8	G1/4	6	17.5	27	16	47.5	21	18.5	14

Шаровые краны миниатюрного исполнения, исполнение MINI, Мод. 2943



2-ходовое 2-позиционное исполнение с резьбовым соединением, внутренняя трубная цилиндрическая / внутренняя трубная цилиндрическая резьба.

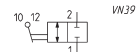
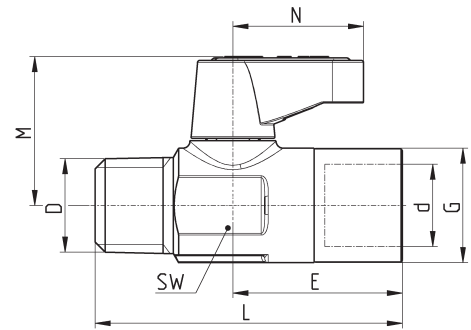


Мод.	d	DN	E	G	L	M	N	SW
2943 1/8	G1/8	6	21	16	39.5	21	18.5	14
2943 1/4	G1/4	6	24	16	44.5	21	18.5	14

Шаровые краны миниатюрного исполнения, исполнение MINI, Мод. 2944



2-ходовое 2-позиционное исполнение с резьбовым соединением, наружная трубная коническая / внутренняя трубная цилиндрическая.

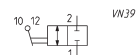
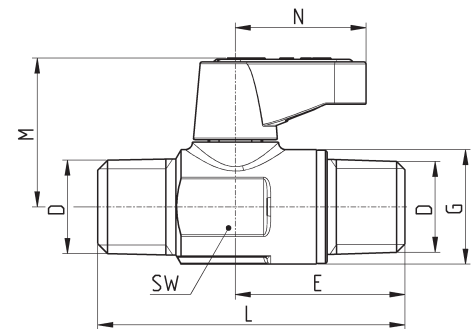


Мод.	d	D	DN	E	G	L	M	N	SW
2944 1/8-1/8	G1/8	R1/8	6	21	16	38	21	18.5	14
2944 1/4-1/4	G1/4	R1/4	6	24.5	16	43.5	21	18.5	14

Шаровые краны миниатюрного исполнения, исполнение MINI, Мод. 2945



2-ходовое 2-позиционное исполнение с резьбовым соединением, наружная трубная коническая / наружная трубная коническая.



Мод.	D	DN	E	G	L	M	N	SW
2945 1/8	R1/8	6	21	16	38.5	21	18.5	14
2945 1/4	R1/4	6	24	16	43.5	21	18.5	14

Цветные сменные указатели, Мод. C29

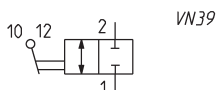
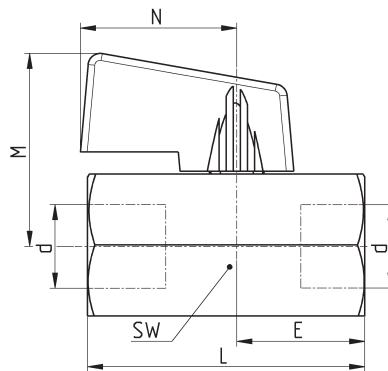


Мод.
C29-СЕРЫЙ
C29-КРАСНЫЙ
C29-СИНИЙ

Шаровые краны миниатюрного исполнения, исполнение ECO, Мод. 2953



2-ходовое 2-позиционное исполнение с резьбовым соединением, внутренняя трубная цилиндрическая / внутренняя трубная цилиндрическая резьба.

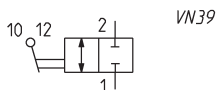
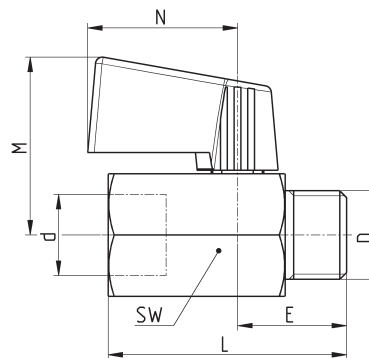


Мод.	d	DN	E	L	M	N	SW
2953 1/4	G1/4	8	18	39	27	22	20
2953 3/8	G3/8	8	21	42	27	22	20
2953 1/2	G1/2	10	23	47	29	22	24

Шаровые краны миниатюрного исполнения, исполнение ECO, Мод. 2954



2-ходовое 2-позиционное исполнение с резьбовым соединением, внутренняя трубная цилиндрическая / наружная трубная коническая резьба.

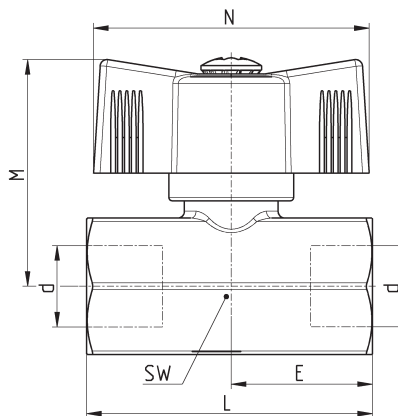
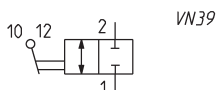


Мод.	d	D	DN	E	L	M	N	SW
2954 1/4-1/4	G1/4	G1/4	8	18	39	27	22	20
2954 3/8-3/8	G3/8	G3/8	8	19	40	27	22	20
2954 1/2-1/2	G1/2	G1/2	10	21	45	29	22	24

Шаровые краны миниатюрного исполнения, исполнение баттерфляй, Мод. 2963



2-ходовое 2-позиционное исполнение с резьбовым соединением, внутренняя трубная цилиндрическая / внутренняя трубная цилиндрическая резьба.

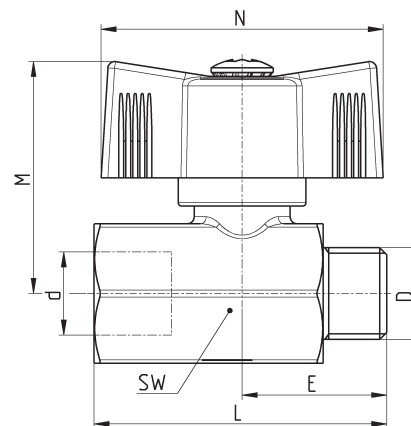
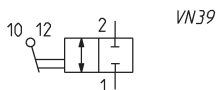


Мод.	d	DN	E	L	M	N	SW
2963 1/4	G1/4	8	21	41.5	33	40	20
2963 3/8	G3/8	8	21	41.5	33	40	20
2963 1/2	G1/2	10	24	47	34.5	40	24

Шаровые краны миниатюрного исполнения, исполнение баттерфляй, Мод. 2964



2-ходовое 2-позиционное исполнение с резьбовым соединением, внутренняя трубная цилиндрическая / наружная трубная коническая резьба.

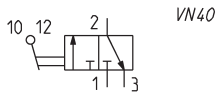
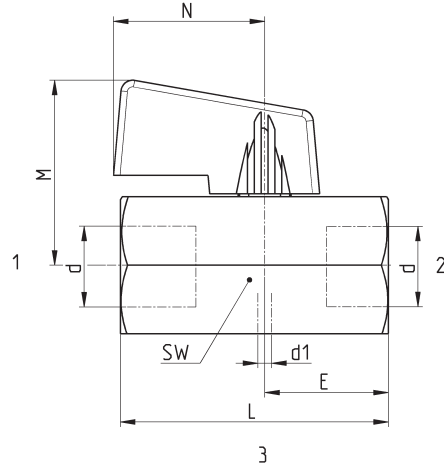


Мод.	d	D	DN	E	L	M	N	SW
2964 1/4-1/4	G1/4	G1/4	8	20.5	41.5	33	40	20
2964 3/8-3/8	G3/8	G3/8	8	20.5	41.5	33	40	20
2964 1/2-1/2	G1/2	G1/2	10	21	45	34.5	40	24

Шаровые краны миниатюрного исполнения, со сбросом давления - Мод. 2973



3-ходовое 2-позиционное исполнение с резьбовым соединением, внутренняя трубная цилиндрическая / внутренняя трубная цилиндрическая резьба.

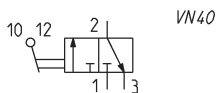
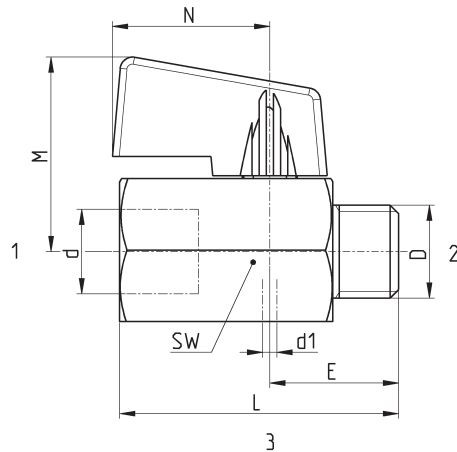


Мод.	d	DN	d1	E	L	M	N	SW
2973 1/4	G1/4	8	2	18	39	27	22	20
2973 3/8	G3/8	8	2	21	42	27	22	20
2973 1/2	G1/2	10	2	23	47	29	22	24

Шаровые краны миниатюрного исполнения, со сбросом давления - Мод. 2974



3-ходовое 2-позиционное исполнение с резьбовым соединением, внутренняя трубная цилиндрическая / наружная трубная коническая резьба.



Мод.	d	D	DN	d1	E	L	M	N	SW
2974 1/4-1/4	G1/4	G1/4	8	2	18	39	27	22	20
2974 3/8-3/8	G3/8	G3/8	8	2	19	40	27	22	20
2974 1/2-1/2	G1/2	G1/2	10	2	21	45	29	22	24