

# Цилиндры пневматические компактные. Серия 31

## Тандем и многопозиционное исполнение

Двустороннего действия (31М-31F)  
 Ø 12, 16, 20, 25, 32, 40, 50, 63, 80, 100 мм



- » Компактная конструкция
- » Различные диаметры и ходы
- » Стандартные магнитные

Компактная конструкция позволяет располагать цилиндры в ограниченном пространстве, используя привалочные поверхности передней или задней крышки, фланцы, лапы или подвески.

Тандемная версия с 2, 3 или 4 секциями позволяет развить усилие на штоке в 2, 3 или 4 раза большее, чем стандартный цилиндр того же диаметра при том же давлении. Многопозиционный цилиндр позволяет получить три фиксированных положения штока.

### ОСНОВНЫЕ ХАРАКТЕРИСТИКИ

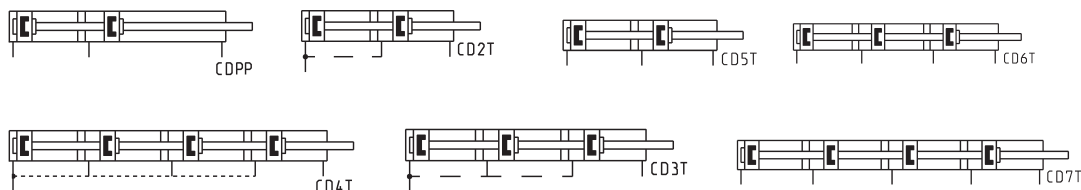
Конструкция	компактный профиль
Действие	двустороннего действия
Материалы	корпус, крышки, поршень – алюминий; шток – сталь AISI 420B; уплотнения штока и поршня – полиуретан
Крепление	фланец – лапы – подвески
Мин. и макс. ход (для тандема 31М и 31F)	Ø12 ÷ 25 = 1 ÷ 80 мм Ø32 ÷ 100 = 1 ÷ 100 мм
Мин. и макс. ход (для многопозиционного цилиндра 31М и 31F)	Ø12 ÷ 25 = размер X2 макс. 200 мм Ø32 ÷ 63 = размер X2 макс. 300 мм Ø80 ÷ 100 = размер X2 макс. 400 мм
Рабочая температура	0 ÷ 80°C (при сухом воздухе -20°C)

**КОДИРОВКА**

<b>31</b>	<b>M</b>	<b>2</b>	<b>A</b>	<b>032</b>	<b>A</b>	<b>050</b>	<b>N</b>	<b>2</b>	
<b>31</b>	СЕРИЯ								
<b>M</b>	МОДИФИКАЦИЯ M = шток с наружной резьбой F = шток с внутренней резьбой								
<b>2</b>	ДЕЙСТВИЕ: 2 = двустороннее					ПНЕВМАТИЧЕСКИЕ СИМВОЛЫ: CDPP			
<b>A</b>	МАТЕРИАЛЫ: A = корпус – анодированный алюминий, шток – сталь AISI 420B								
<b>032</b>	ДИАМЕТРЫ: 012 = 12 мм - 016 = 16 мм - 020 = 20 мм - 025 = 25 мм 032 = 32 мм - 040 = 40 мм - 050 = 50 мм - 063 = 63 мм 080 = 80 мм - 100 = 100 мм					CD5T, CD6T, CD7T CD2T, CD3T, CD4T CD2T, CD3T, CD4T			
<b>A</b>	ТИП КРЕПЛЕНИЯ: A = стандарт								
<b>050</b>	ХОД: - тандем 31M-31F (мин. и макс.): ∅ 12 ÷ 25 = 1 ÷ 80 мм ∅ 32 ÷ 100 = 1 ÷ 100 мм				- многопозиционный цилиндр 31M-31F (мин. и макс.): ∅ 12 ÷ 25 = для хода X2 макс. 200 мм ∅ 32 ÷ 63 = для хода X2 макс. 300 мм ∅ 80 ÷ 100 = для хода X2 макс. 400 мм				
<b>N</b>	ТАНДЕМ И МНОГОПОЗИЦИОННЫЙ ЦИЛИНДР								
<b>2</b>	СЕКЦИИ (для тандема, увеличение усилия только на выдвигание штока): 2 = 2 секции - 3 = 3 секции - 4 = 4 секции								
СПЕЦИАЛЬНЫЕ ИСПОЛНЕНИЯ: PTR = покрытие цилиндра химстойкой эмалью, цвет: красный PTG = покрытие цилиндра химстойкой эмалью, цвет: серый									

ЦИЛИНДРЫ ПНЕВМАТИЧЕСКИЕ СЕРИЯ 31

**ПНЕВМАТИЧЕСКИЕ СИМВОЛЫ**

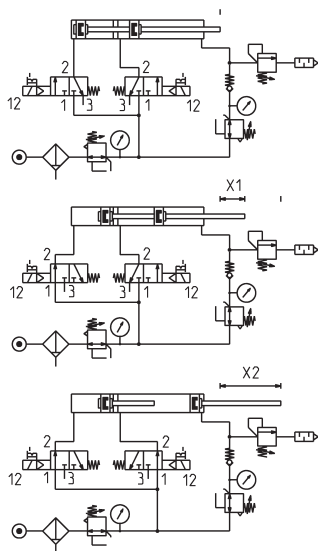


**СХЕМЫ ПРИМЕНЕНИЯ**

**Многопозиционный цилиндр**

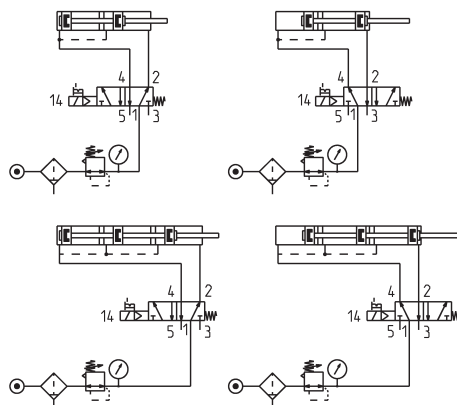
Пример кодировки: 31M2A032A25/100N  
X1 = 25 мм  
X2 = 100 мм

X1 = промежуточный ход  
X2 = полный ход  
X2 > X1



**Тандем**

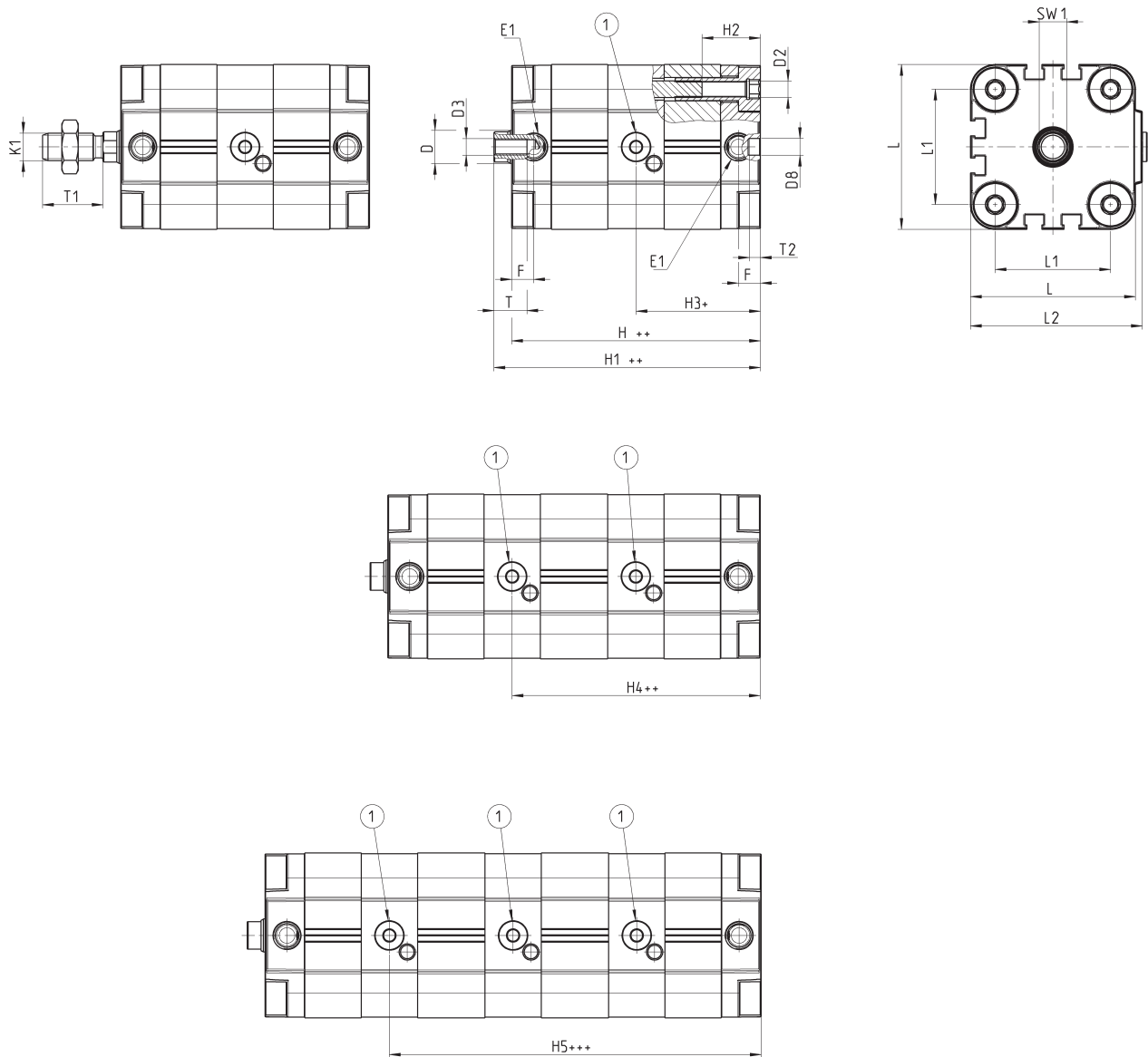
Пример кодировки: 31M2A032A025N2 (2 секции)  
Ход = 25 мм



### Цилиндры Серия 31 - Тандем



Мод. 31F2A...N...  
Мод. 31M2A...N...



- + = добавить ход
- ++ = добавить ход дважды
- +++ = добавить ход трижды
- ++++ = добавить ход четыре раза
- ① = подвод воздуха цилиндров  $\varnothing 12, 16, 20, 25$  мм

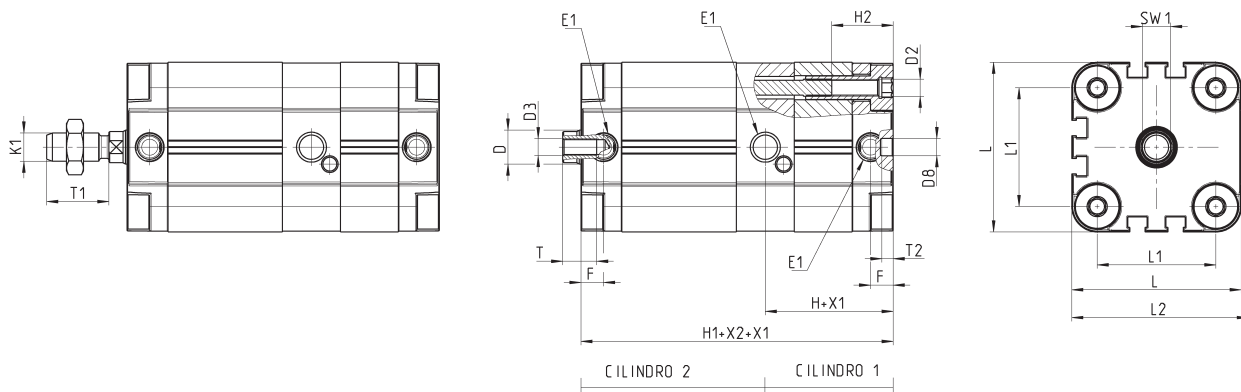
РАЗМЕРЫ																								
$\varnothing$	$\varnothing D$	D2	D3	$\varnothing D8$	E1	F	H++	H1++	H2	H3+	H4++	H5+++	K1	L	L1	L2	T	T1	T2	SW1	3ST... H1++	3ST... H1+++	4ST... H1+++	4ST... H1++++
12	6	M4	M3	6	M5	8	63,5	68	12,5	34,5	60	85,5	M6	29	18	30	6	16	4	5	89	93,5	114,5	119
16	8	M4	M4	6	M5	8	63,5	68	12,5	34,5	60,5	86,5	M8	29	18	30	8	20	4	7	89,5	94	115,5	120
20	10	M5	M5	6	M5	8	78	82,5	17	43,5	83,5	123,5	M10x1,25	36	22	37,5	10	22	4	8	118	122,5	158	162,5
25	10	M5	M5	6	M5	8	78	83,5	17	39,1	78,1	117,1	M10x1,25	40	26	41,5	10	22	4	8	117	122,5	156	161,5
32	12	M6	M6	6	G1/8	8	90,5	96,5	21,5	46,5	92,6	138,7	M10x1,25	50	32	52	12	22	4	10	136,5	142,5	182,5	188,5
40	12	M6	M6	6	G1/8	8	90,5	97	21,5	46,5	90,2	135,2	M10x1,25	60	42	62,5	12	22	4	10	135,5	142	180,5	187
50	16	M8	M8	6	G1/8	8	90,5	98	18	47,5	92,5	137,5	M12x1,25	68	50	71	12	24	4	13	135,5	143	180	188
63	16	M10	M8	8	G1/8	8	100,5	108	26	50,2	100,7	151,2	M12x1,25	87	62	91	12	24	4	13	151	158,5	201,5	209
80	20	M10	M10	8	G1/8	8,5	112	120	26,5	59	115	171	M16x1,5	107	82	111	16	32	4	17	168	176	224	232
100	25	M10	M12	8	G1/4	10,5	135,5	145,5	26,5	71,3	140,4	209,5	M20x1,5	128	103	133	20	40	4	22	204,5	214,5	237,5	283,5

## Цилиндры Серия 31 - Многопозиционный цилиндр

Мод. 31F2A...X1-X2N  
Мод. 31M2A...X1-X2N



ЦИЛИНДРЫ ПНЕВМАТИЧЕСКИЕ СЕРИЯ 31



X1 = Ход секции 1  
X2 = Общий ход всех секций (см. в разделе 2.20.02)  
+ = добавить ход

РАЗМЕРЫ																	
Ø	ØD	D2	D3	ØD8	E1	F	H+x1	H1+x2+x1	H2	K1	L	L1	L2	T	T1	T2	SW1
12	6	M4	M3	6	M5	8	34,5	63,5	12,5	M6	29	18	30	6	16	4	5
16	8	M4	M4	6	M5	8	34,5	63,5	12,5	M8	29	18	30	8	20	4	7
20	10	M5	M5	6	M5	8	43,5	78	17	M10x1,25	36	22	37,5	10	22	4	8
25	10	M5	M5	6	M5	8	39,1	78	17	M10x1,25	40	26	41,5	10	22	4	8
32	12	M6	M6	6	G1/8	8	46,5	90,5	21,5	M10x1,25	50	32	52	12	22	4	10
40	12	M6	M6	6	G1/8	8	45	90,5	21,5	M10x1,25	60	42	62,5	12	22	4	10
50	16	M8	M8	6	G1/8	8	47	90,5	18	M12x1,25	68	50	71	12	24	4	13
63	16	M8	M8	8	G1/8	8	50	100,5	26	M12x1,25	87	62	91	12	24	4	13
80	20	M10	M10	8	G1/8	8,5	59	112	26,5	M16x1,5	107	82	111	16	32	4	17
100	25	M12	M12	8	G1/4	10,5	71	135,5	26,5	M20x1,5	128	103	133	20	40	4	22