

Цилиндры пневматические с присоединением по ГОСТ 15608-81. Серия 40N3G

Ø 100, 160 мм

Исполнение: 1412

Длины ходов по запросу



Серийное исполнение – 1412 с диаметрами 100 и 160 мм.

Другие исполнения согласовываются с нашим менеджером и изготавливаются по специальному заказу.

Конструкция цилиндров 40N3G проста и надёжна, не требует текущего обслуживания и рассчитана на тяжелые условия эксплуатации строительных машин и механизмов в различных климатических условиях.

Цилиндры Камоцци 40N3G предназначены для укомплектования отечественного оборудования и монтируются на существующие крепежные места.

ОСНОВНЫЕ ХАРАКТЕРИСТИКИ

| | |
|----------------------|---|
| Действие | двустороннего действия |
| Материалы | крышки – алюминиевое литье гильза – анодированный алюминий шток – нержавеющая сталь шпильки – оцинкованная сталь уплотнения – специальные материалы |
| Диаметр | Ø 100, 160 мм |
| Ход | по запросу |
| Установка | в любом положении |
| Рабочая температура | 0°C ÷ 80°C (при сухом воздухе -20°C) |
| Условия эксплуатации | УХЛ – умеренный и холодный климат на открытом воздухе |
| Рабочее давление | до 10 бар |

РЕМКОМПЛЕКТЫ

| Диаметр поршня, мм | Кодировка ремкомплекта | Состав ремкомплекта |
|--------------------|------------------------|--|
| 100 | K02-40G-100 | Кольцо стопорное – 1 шт. |
| 160 | K02-40G-160 | Кольцо уплотнения крышки – 2 шт. Манжета штока – 1 шт. Поршень – 1 шт. |

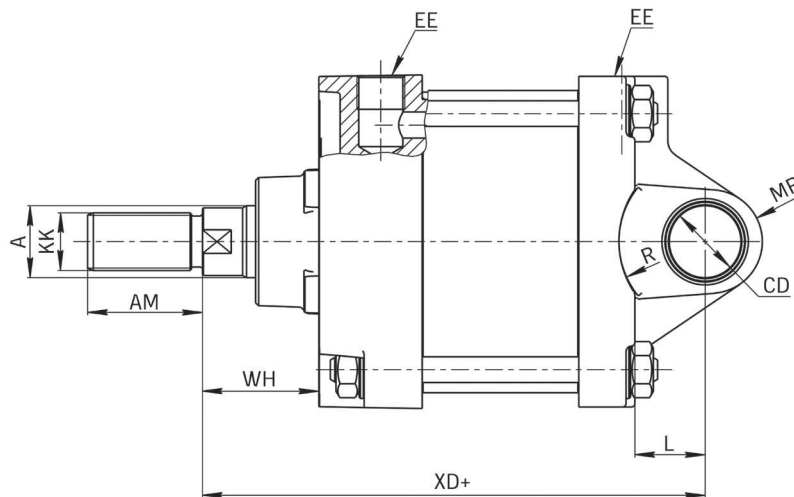
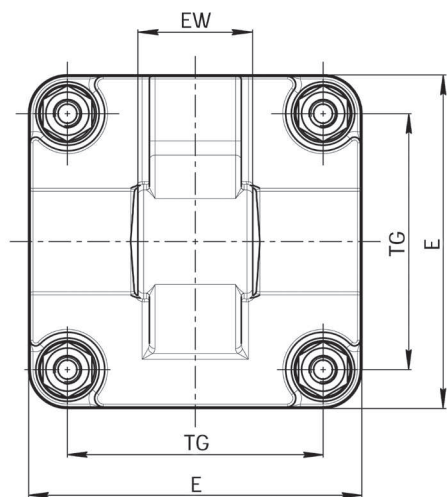
КОДИРОВКА

| | | | | | | |
|--------------|---|------------|---|------------|---|-------------|
| 40N3G | - | 100 | - | 200 | - | 1412 |
|--------------|---|------------|---|------------|---|-------------|

| | |
|--------------|--|
| 40N3G | СЕРИЯ 40N3G Присоединительные и габаритные размеры по ГОСТ 15608-81, двустороннего действия |
| 100 | ДИАМЕТР, мм |
| 200 | ХОД, мм |
| 1412 | ИСПОЛНЕНИЕ: Крепление на проушине 1412 – наружная резьба штока |

ЦИЛИНДРЫ С ПРИСОЕДИНЕНИЕМ ПО ГОСТ 15608-81 СЕРИИ 40N3G

Исполнение 1412. Крепление на проушине



+ = добавить ход

| РАЗМЕРЫ | | | | | | | | | | | | | | |
|---------|-----|----|----|---------|------|----|-----|-----|------|-----|----|------|----|----|
| Мод. | ∅ | A | AM | KK | EE | EW | E | TG | L | XD+ | CD | WH | R | MR |
| 1412 | 100 | 25 | 40 | M20×1,5 | G3/8 | 40 | 116 | 89 | 24,5 | 175 | 25 | 40,5 | 30 | 18 |
| 1412 | 160 | 40 | 72 | M36×2 | G1/2 | 55 | 175 | 140 | 40 | 198 | 32 | 26 | 40 | 30 |