

Цилиндры пневматические. Серия 63

Гильза из алюминия, круглая гильза или профиль

Новая версия



Одно- и двустороннего действия, магнитные, с системой торможения в конце хода
 Ø 32, 40, 50, 63, 80, 100, 125 мм



Пневматические цилиндры 63 серии были разработаны для обеспечения высокой производительности и гибкости эксплуатации. Благодаря новой системе регулируемого пневматического торможения, в цилиндрах удалось достичь снижения шума от удара поршня о крышки.

Помимо стандартной версии цилиндров, которая может использоваться во многих отраслях, были разработаны специальные решения для применения в пищевой промышленности, сельском хозяйстве, в тяжелых, дозирующих и регулирующих системах. Также разработаны исполнения для работы в условиях экстремальных температур, агрессивных средах и т. д.

- » Стандарт ISO 15552
- » Эргономичный дизайн
- » Вес снижен на 25%
- » Механическая и регулируемая пневматическая система торможения в конце хода
- » Доступен широкий спектр фурнитуры
- » Шток – нержавеющая сталь
- ДОСТУПНЫ СЛЕДУЮЩИЕ ИСПОЛНЕНИЯ:
- » Низкое трение
- » Плавный ход (при низкой скорости)
- » Низко- и высокотемпературное
- » Коррозионностойкое
- » С устойчивой к агрессивным средам манжетой штока
- » С манжетой штока для пищевой отрасли
- » Со штоком, работающим без смазки
- » Пыле- и грязезащищенное исполнение
- » С гофрозащитой штока
- » Оппозитный цилиндр
- » Тандемы и мультипозиционные
- » С фиксатором штока
- » С полиуретановым покрытием
- » Взрывозащищенное (ATEX)

ОСНОВНЫЕ ХАРАКТЕРИСТИКИ

Конструкция	профиль и круглая гильза	
Присоединительные размеры	ISO 15552	
Действие	одно- и двустороннего действия	
Материалы	см. таблицу в разделе 1.28.03	
Крепление	передний / задний фланец, лапы, передняя / задняя / центральная подвеска, шарниры	
Ход (мин. - макс.)	10 ÷ 2500 мм	
Рабочая температура	стандарт / с низким трением	0°C ÷ 80°C (при сухом воздухе -20°C)
	высокотемпературный (версия W)	0°C ÷ 150°C (при сухом воздухе -20°C)
	низкотемпературный (версия Z)	-40°C ÷ 60°C (требуется сухой воздух)
	низкотемпературный (версия Y)	-50°C ÷ 60°C (требуется сухой воздух)
Рабочее давление	1 ÷ 10 бар (стандарт / высокотемпературный / низкотемпературный) 0,1 ÷ 10 бар (с низким трением)	
Скорость	10 ÷ 1000 мм/сек, без нагрузки (стандарт, низко- и высокотемпературный) 5 ÷ 1000 мм/сек, без нагрузки (с низким трением и плавным ходом)	
Рабочая среда	очищенный воздух без необходимости маслораспыления согласно ISO 8573-1:2010 [7:4:4]. Требуется установка центробежного фильтра 25 мкм, обеспечивающего класс очистки воздуха по стандарту ISO 8573-1:2010 [7:8:4].	

КОДИРОВКА

63	M	P	2	C	050	A	0200	W				
-----------	----------	----------	----------	----------	------------	----------	-------------	----------	--	--	--	--

63	СЕРИЯ	
M	МОДИФИКАЦИЯ: M = стандарт, магнитные V = плавный ход (без рынков), магнитные L = с низким трением, магнитные	
P	КОНСТРУКЦИЯ: T = гильза в виде круглой трубы P = гильза в виде профиля	
2	ДЕЙСТВИЕ: 1 = одностороннее (передняя возвратная пружина) 2 = двустороннее 6 = двустороннее (с двусторонним штоком) 7 = одностороннее (с двусторонним штоком) 9 = одностороннее (задняя возвратная пружина)	ПНЕВМАТИЧЕСКИЕ СИМВОЛЫ: CS07 / CS18 CD08 - CD09 - CD10 - CD11 CD13 CS11 CS14 / CS17
C	СИСТЕМА ПНЕВМАТИЧЕСКОГО ТОРМОЖЕНИЯ В КОНЦЕ ХОДА: N = без системы торможения (механическое торможение в конце хода) C = с системой торможения при движении вперед и назад F = с системой торможения при движении вперед (передняя крышка) R = с системой торможения при движении назад (задняя крышка)	ПНЕВМАТИЧЕСКИЕ СИМВОЛЫ: CD08 CD09 / CD13 CD11 CD10
050	ДИАМЕТРЫ: 032 = Ø32 мм 040 = Ø40 мм 050 = Ø50 мм 063 = Ø63 мм 080 = Ø80 мм 100 = Ø100 мм 125 = Ø125 мм	
A	ТИП КРЕПЛЕНИЯ: A = стандарт (фиксирующая гайка на штоке) RL = стопор штока DC = оппозитный цилиндр с фланцем DC-63 [X1/X2] TR = оппозитный цилиндр на общих шпильках [X1/X2] F = центральный подвес RI = комплект подвесок Мод. R+N+S (для Ø32, Ø40, Ø50, Ø63 мм) Мод. R+C+S (для Ø80, Ø100, Ø125 мм)	
0200	ХОД: = стандарт N = тандем */NS = оппозитный цилиндр с общим штоком /= мультипозиционный X1/X2 [X1<X2]	
	ТЕМПЕРАТУРНЫЙ ДИАПАЗОН: = стандарт (-20 ÷ 80°C) W = высокотемпературные (150°C) Z = низкотемпературные (-40°C) Y = низкотемпературные (-50°C)	
	СТОЙКОСТЬ К КОРРОЗИИ: = стандарт C1 = гайка штока AISI 304 нержавеющей сталь, шток AISI 304 нержавеющей сталь C2 = самонарезные винты (профиль), гайки шпилек (круглая гильза) - AISI 303. Шпильки - AISI 420B C3 = C2 + гайка штока и шток из AISI 316 C4 = C1 + C2 C5 = C3 + крышки с тройным покрытием (анодирование, грунтовка, краска)	
	ВАРИАНТЫ ИСПОЛНЕНИЯ ШТОКА: = стандарт F = внутренняя резьба штока K = крышки цилиндра с покрытием Kapigen L* = без уплотнения на штоке (давление подается только в бесштоковую полость) R = уплотнение штока NBR U = работа штока без смазки V = уплотнение штока FKM G = исполнение для загрязненных сред (исполнение с металлическим скребком и хромированным штоком из нержавеющей стали AISI 420B) H = устойчивая к агрессивным средам манжета (pH от 1 до 14) A = манжета штока для использования в пищевой промышленности и других применениях, где требуется частая мойка оборудования B = цилиндр с гофрозащитой штока из NBR B2 = цилиндр с двусторонним штоком с гофрозащитой из NBR установленной с обеих сторон (_ _ _) = удлинение штока на _ _ _ мм * Обеспечивает минимально возможное трение в цилиндре.	
	ДОПОЛНИТЕЛЬНО: P = цилиндр с полиуретановым покрытием RAL 7035 (серый)	
	СЕРТИФИКАТЫ: EX = АТЕХ (цилиндр с сертификатом взрывозащиты)	

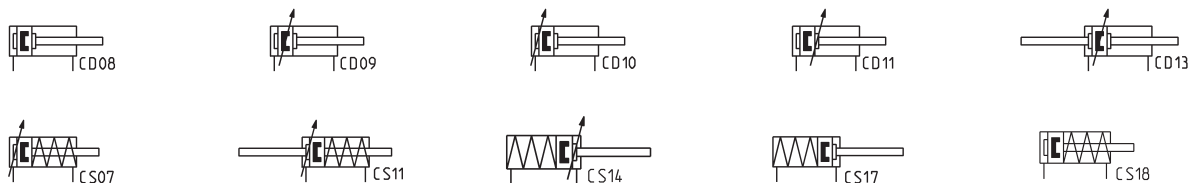
ТАБЛИЦА ЗНАЧЕНИЙ СТАНДАРТНОГО ХОДА ЦИЛИНДРОВ СЕРИИ 63

- = одностороннего действия, с передней возвратной пружиной (стандарт, низко- и высокотемпературные);
- ▲ = одностороннего действия, с задней возвратной пружиной (стандарт, низко- и высокотемпературные);
- ✕ = двустороннего действия (стандарт, с низким трением, низко- и высокотемпературные)

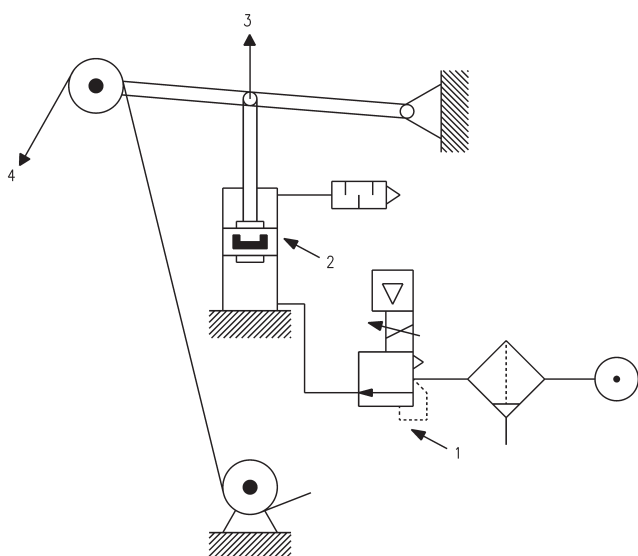
Цилиндры с другим ходом – по запросу

∅	25	50	75	80	100	125	150	160	200	250	300	320	400	500
32	■ ▲ ✕	■ ▲ ✕	■ ✕	✕	✕	✕	✕	✕	✕	✕	✕	✕	✕	✕
40	■ ▲ ✕	■ ▲ ✕	■ ✕	✕	✕	✕	✕	✕	✕	✕	✕	✕	✕	✕
50	■ ▲ ✕	■ ▲ ✕	■ ✕	✕	✕	✕	✕	✕	✕	✕	✕	✕	✕	✕
63	■ ▲ ✕	■ ▲ ✕	■ ✕	✕	✕	✕	✕	✕	✕	✕	✕	✕	✕	✕
80	■ ▲ ✕	■ ▲ ✕	■ ✕	✕	✕	✕	✕	✕	✕	✕	✕	✕	✕	✕
100		■ ▲ ✕	■ ✕	✕	✕	✕	✕	✕	✕	✕	✕	✕	✕	✕
125		■ ▲ ✕	■ ✕	✕	✕	✕	✕	✕	✕	✕	✕	✕	✕	✕

ПНЕВМАТИЧЕСКИЕ СИМВОЛЫ



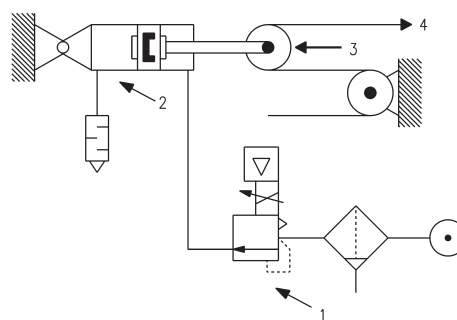
Цилиндры Серия 63 с низким трением – ПРИМЕРЫ ПРИМЕНЕНИЯ



ЦИЛИНДР НА ВЫДВИЖЕНИЕ

ОБОЗНАЧЕНИЯ НА РИСУНКЕ:

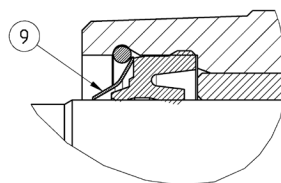
1. Пропорциональный регулятор давления с электрическим сигналом управления.
2. Цилиндр с низким трением.
3. Направление создания усилия.
4. Лента (трос, ремень...).



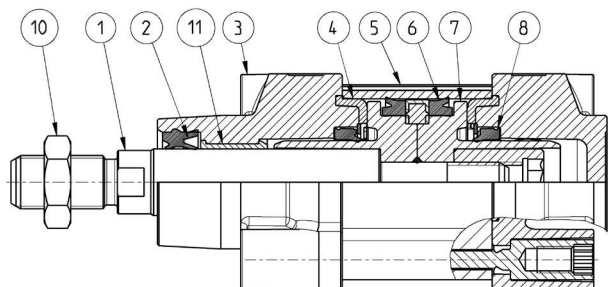
ЦИЛИНДР НА ВТЯГИВАНИЕ

ПРИМЕЧАНИЕ:

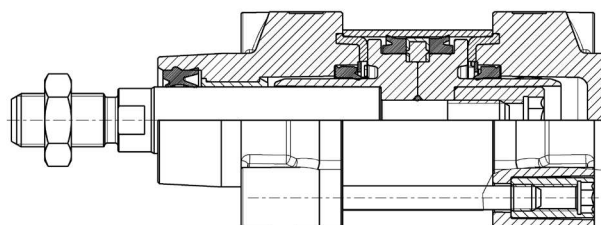
В задачах регулирования усилия натяжения вместе с цилиндрами низкого трения рекомендуется применять пропорциональные регуляторы давления с электрическим сигналом управления. Наибольшую точность регулирования позволяют получить регуляторы серий K8P, ER, LRPD2.

МАТЕРИАЛЫ


Для пыли- и грязезащищенного исполнения



Конструкция с профилем



Конструкция с круглой гильзой

СПИСОК КОМПОНЕНТОВ	Стандарт, профиль	Стандарт, круглая гильза	С низким трением (L)	С металлическим скребком (G)	Низкотемпературный (Z/Y)	Высокотемпературный (W)	Коррозионностойкий (C1)
ДЕТАЛИ							
1 Шток	Нержавеющая сталь AISI 420B	Нержавеющая сталь AISI 420B	Нержавеющая сталь AISI 420B	Хромированная нержавеющая сталь AISI 420B	Хромированная нержавеющая сталь AISI 420B	Нержавеющая сталь AISI 420B	Нержавеющая сталь AISI 304
2 Уплотнение штока	Полиуретан	Полиуретан	NBR	NBR	Полиуретан -40°C / -50°C	FKM	Полиуретан
3 Крышки	Алюминий	Алюминий	Алюминий	Алюминий	Алюминий	Алюминий	Алюминий
4 Уплотнение между крышкой и гильзой	NBR	NBR	NBR	NBR	Полиуретан -40°C / -50°C	FKM	NBR
5 Экструдированный профиль	Анодированный алюминий	Анодированный алюминий	Анодированный алюминий	Анодированный алюминий	Анодированный алюминий	Анодированный алюминий	Анодированный алюминий
6 Уплотнение поршня	Полиуретан	Полиуретан	NBR	Полиуретан	Полиуретан -40°C / -50°C	FKM	Полиуретан
7 Поршень	Технополимер (Ø32) или алюминий (Ø40 ÷ 125)	Алюминий (Ø125) или технополимер (Ø32 ÷ 100)	Алюминий	Алюминий	Алюминий	Алюминий	Алюминий
8 Манжета тормозная	Полиуретан	Полиуретан	Полиуретан	Полиуретан	Полиуретан	FKM	Полиуретан
9 Скребок штока	-	-	-	Латунь	Латунь	-	-
10 Гайка штока	Оцинкованная сталь	Оцинкованная сталь	Оцинкованная сталь	Оцинкованная сталь	Нержавеющая сталь AISI 304	Оцинкованная сталь	Нержавеющая сталь AISI 304
11 Направляющая втулка	Технополимер	Технополимер	Технополимер	Технополимер	Технополимер	Сталь + PTFE	Технополимер

РЕМКОМПЛЕКТЫ

Диаметр поршня, мм	Кодировка ремкомплекта	Состав ремкомплекта
32	K02-63-32	Кольцо уплотнения поршня – 1 шт. Манжета поршня – 2 шт. Манжета штока – 1 шт. Манжета тормозная – 2 шт. Шайба тормозная отбойная – 2 шт.
40	K02-63P-40	Кольцо уплотнения поршня – 1 шт. Манжета поршня – 2 шт. Манжета штока – 1 шт. Манжета тормозная – 2 шт. Шайба тормозная отбойная – 2 шт.
50	K02-63T-40	
63	K02-63P-50	
80	K02-63P-63	Кольцо уплотнения поршня первого типа – 1 шт. Кольцо уплотнения поршня второго типа – 2 шт. Манжета поршня – 2 шт. Манжета штока – 1 шт. Манжета тормозная – 2 шт. Шайба тормозная отбойная – 2 шт.
100	K02-63T-63	
125	K02-63-125	Антифрикционное кольцо – 1 шт. Кольцо уплотнения поршня – 2 шт. Манжета поршня – 2 шт. Манжета штока – 1 шт. Манжета тормозная – 2 шт. Шайба тормозная отбойная – 2 шт.

Ремкомплекты с индексами «Р» и «Т» используются для серии 63 с профилем (Р) и с гильзой трубного сечения (Т). Они имеют одинаковый перечень компонентов, но сами компоненты отличаются.

ПРИНАДЛЕЖНОСТИ ДЛЯ ЦИЛИНДРОВ СЕРИИ 63



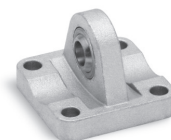
Шаровой шарнир
Мод. GY



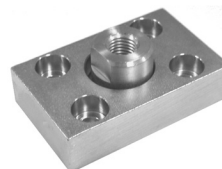
Гайка штока
Мод. U



Ось
Мод. S



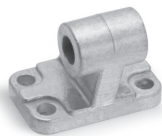
Задний сферический
шарнир Мод. R



Фланец с плавающей
головкой Мод. GKF



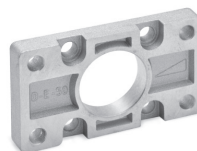
Сферический
наконечник Мод. GA



Шарнирное крепление
под углом 90° Мод. ZC



Шарнирное крепление
Мод. C+L+S



Фланец передний /
задний Мод. D-E



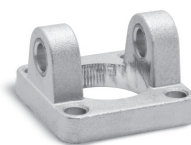
Самоцентрирующий
шарнир Мод. GK



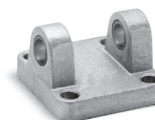
Центральный подвес
Мод. F-63, только для
профильной версии



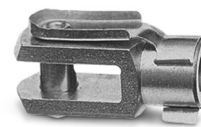
Лапы
Мод. B-41



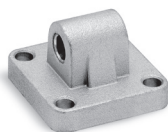
Передняя цапфа
Мод. H и C-H



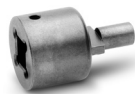
Задняя цапфа
Мод. C и C-H



Вилка штока
Мод. G



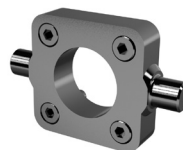
Задняя цапфа
охватываемая
Мод. L



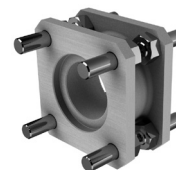
Ключ для разборки
цилиндров
Ø 80 и 100 мм



Подшипники качения
для центральных и
торцевых подвесов
Мод. BF



Передний / задний
торцевой подвес
Мод. FN



Соединитель
опозитных
цилиндров
Мод. DC-63



Центральный подвес
Мод. F, версия
с круглой трубой

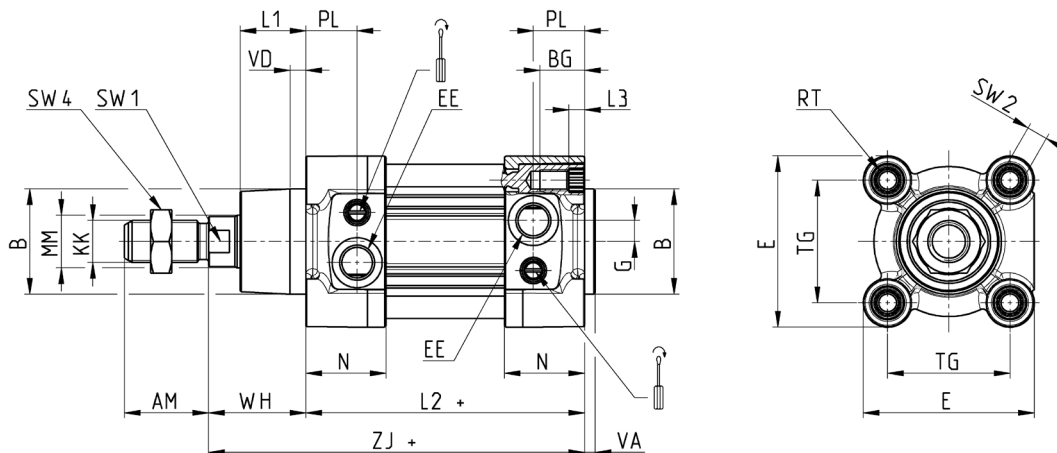


ПРИМЕЧАНИЕ:

Все принадлежности поставляются отдельно, за исключением гайки штока Мод. U.

Цилиндры Серия 63 – профильная версия, двустороннего действия

Версии: 63MP2... и 63LP2...

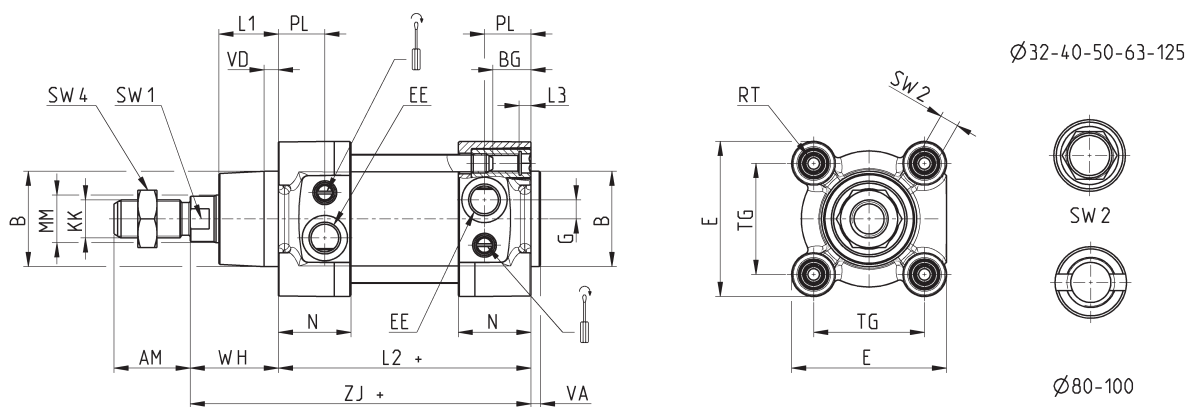


+ = добавить ход

РАЗМЕРЫ																						
Ø	ØММ	КК	ØВ	PL	L1	AM	VA	EE	WH	L2+	L3	ZJ+	VD	N	BG	RT	G	TG	E	SW1	SW2	SW4
32	12	M10x1.25	30	18.5	18	22	4	G1/8	26	94	5.5	120	5	27	16	M6	5	32.5	47	10	6	17
40	16	M12x1.25	35	19	21	24	4	G1/4	30	105	5.5	135	5	30	16	M6	5	38	55	13	6	19
50	20	M16x1.5	40	19.5	25	32	4	G1/4	37	106	6	143	6	30.5	16	M8	8	46.5	65	17	8	24
63	20	M16x1.5	45	24	26	32	4	G3/8	37	121	6	158	6	37.5	16	M8	8	56.5	75	17	8	24
80	25	M20x1.5	45	23.5	30	40	4	G3/8	46	128	0	174	7	37	19	M10	8	72	93	22	6	30
100	25	M20x1.5	55	24	35	40	4	G1/2	51	138	0	189	7	39.5	19.5	M10	8	89	110	22	6	30
125	32	M27x2	60	28	42	54	6	G1/2	65	160	6	225	8	44	23	M12	10.5	110	135	27	12	41

Цилиндры Серия 63 – круглая гильза, двустороннего действия

Версии: 63MT2... и 63LT2...



+ = добавить ход

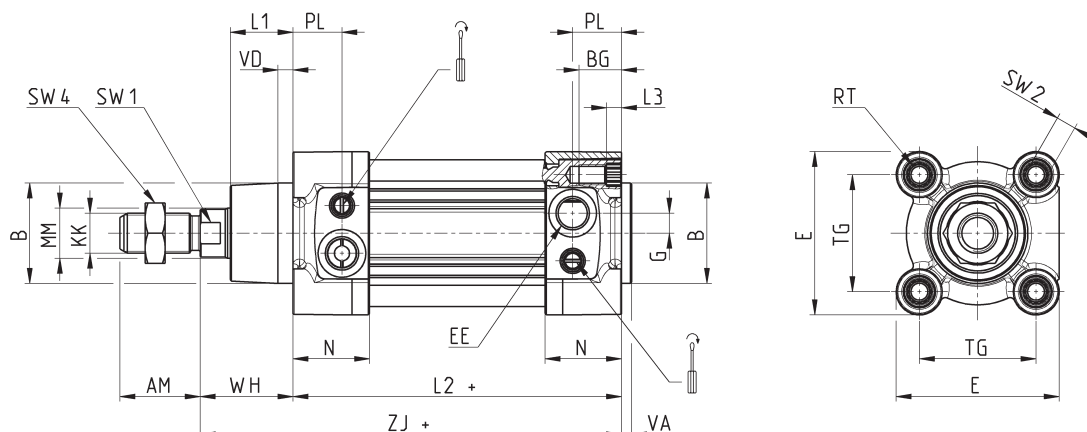
Примечание:

* = Спец. ключ 80-62/8С (см. принадлежности)

РАЗМЕРЫ																						
Ø	ØММ	КК	ØВ	PL	L1	AM	VA	EE	WH	L2+	L3	ZJ+	VD	N	BG	RT	G	TG	E	SW1	SW2	SW4
32	12	M10x1.25	30	18.5	18	22	4	G1/8	26	94	5	120	5	27	16	M6	5	32.5	47	10	6	17
40	16	M12x1.25	35	19	21	24	4	G1/4	30	105	5	135	5	30	16	M6	5	38	55	13	6	19
50	20	M16x1.5	40	19.5	25	32	4	G1/4	37	106	5	143	6	30.5	16	M8	8	46.5	65	17	8	24
63	20	M16x1.5	45	24	26	32	4	G3/8	37	121	5	158	6	37.5	16	M8	8	56.5	75	17	8	24
80	25	M20x1.5	45	23.5	30	40	4	G3/8	46	128	0	174	7	37	19	M10	8	72	93	22	*	30
100	25	M20x1.5	55	24	35	40	4	G1/2	51	138	0	189	7	39.5	19.5	M10	8	89	110	22	*	30
125	32	M27x2	60	28	42	54	6	G1/2	65	160	6	225	8	44	23	M12	10.5	110	135	27	12	41

Цилиндры Серия 63 – профильная версия, одностороннего действия, передняя возвратная пружина

Версии: 63MP1... и 63LP1...

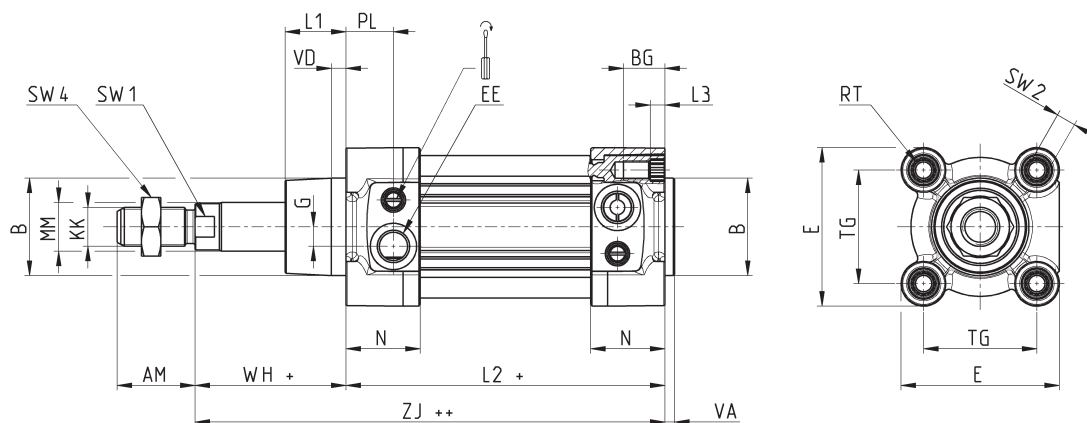


+ = добавить ход

РАЗМЕРЫ																						
Ø	ØMM	KK	ØB	PL	L1	AM	VA	EE	WH	L2+	L3	ZJ+	VD	N	BG	RT	G	TG	E	SW1	SW2	SW4
32	12	M10x1.25	30	18.5	18	22	4	G1/8	26	119	5.5	145	5	27	16	M6	5	32.5	47	10	6	17
40	16	M12x1.25	35	19	21	24	4	G1/4	30	130	5.5	160	5	30	16	M6	5	38	55	13	6	19
50	20	M16x1.5	40	19.5	25	32	4	G1/4	37	131	6	168	6	30.5	16	M8	8	46.5	65	17	8	24
63	20	M16x1.5	45	24	26	32	4	G3/8	37	146	6	183	6	37.5	16	M8	8	56.5	75	17	8	24
80	25	M20x1.5	45	23.5	30	40	4	G3/8	46	153	0	199	7	37	19	M10	8	72	93	22	6	30
100	25	M20x1.5	55	24	35	40	4	G1/2	51	163	0	214	7	39.5	19.5	M10	8	89	110	22	6	30
125	32	M27x2	60	28	42	54	6	G1/2	65	185	6	250	8	44	23	M12	10.5	110	135	27	12	41

Цилиндры Серии 63 – профильная версия, одностороннего действия, задняя возвратная пружина

Версии: 63MP9... и 63LP9...



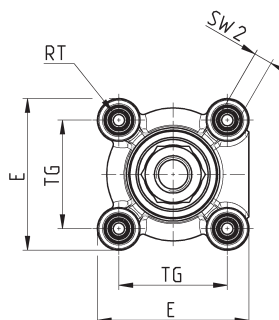
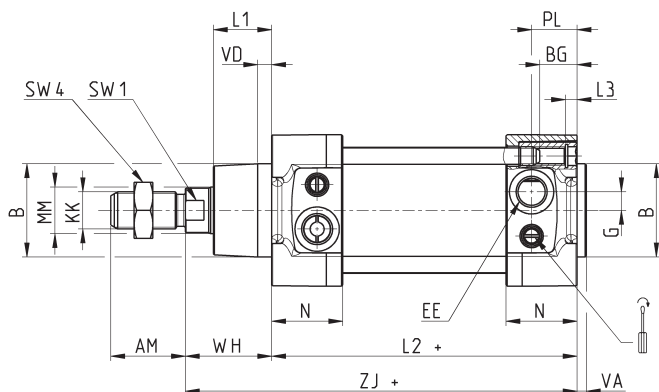
+ = добавить ход

++ = добавить ход дважды

РАЗМЕРЫ																						
Ø	ØMM	KK	ØB	PL	L1	AM	VA	EE	WH+	L2+	L3	ZJ++	VD	N	BG	RT	G	TG	E	SW1	SW2	SW4
32	12	M10x1.25	30	18.5	18	22	4	G1/8	51	119	5.5	170	5	27	16	M6	5	32.5	47	10	6	17
40	16	M12x1.25	35	19	21	24	4	G1/4	55	130	5.5	185	5	30	16	M6	5	38	55	13	6	19
50	20	M16x1.5	40	19.5	25	32	4	G1/4	62	131	6	193	6	30.5	16	M8	8	46.5	65	17	8	24
63	20	M16x1.5	45	24	26	32	4	G3/8	62	146	6	208	6	37.5	16	M8	8	56.5	75	17	8	24
80	25	M20x1.5	45	23.5	30	40	4	G3/8	71	153	0	224	7	37	19	M10	8	72	93	22	6	30
100	25	M20x1.5	55	24	35	40	4	G1/2	76	163	0	239	7	39.5	19.5	M10	8	89	110	22	6	30
125	32	M27x2	60	28	42	54	6	G1/2	90	185	6	275	8	44	23	M12	10.5	110	135	27	12	41

Цилиндры Серии 63 – круглая гильза, одностороннего действия, передняя возвратная пружина

Версии: 63MT1... и 63LT1...



Ø32-40-50-63-125



Ø80-100

+ = добавить ход

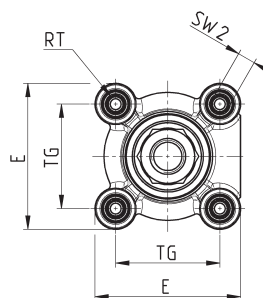
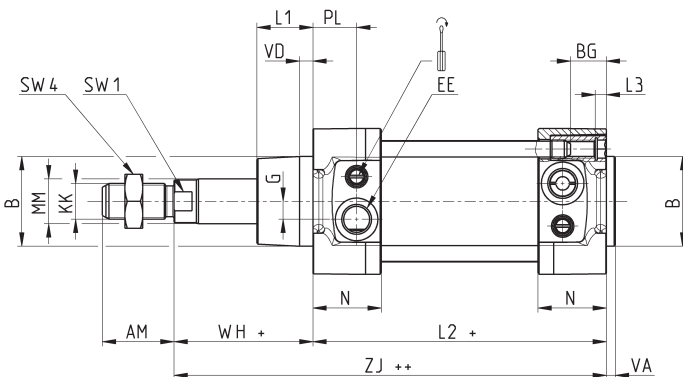
Примечание:

* = Спец. ключ 80-62/8С (см. принадлежности)

РАЗМЕРЫ																						
Ø	ØММ	КК	ØВ	PL	L1	AM	VA	EE	WH	L2+	L3	ZJ+	VD	N	BG	RT	G	TG	E	SW1	SW2	SW4
32	12	M10x1.25	30	18.5	18	22	4	G1/8	26	119	5	145	5	27	16	M6	5	32.5	47	10	6	17
40	16	M12x1.25	35	19	21	24	4	G1/4	30	130	5	160	5	30	16	M6	5	38	55	13	6	19
50	20	M16x1.5	40	19.5	25	32	4	G1/4	37	131	5	168	6	30.5	16	M8	8	46.5	65	17	8	24
63	20	M16x1.5	45	24	26	32	4	G3/8	37	146	5	183	6	37.5	16	M8	8	56.5	75	17	8	24
80	25	M20x1.5	45	23.5	30	40	4	G3/8	46	153	0	199	7	37	19	M10	8	72	93	22	*	30
100	25	M20x1.5	55	24	35	40	4	G1/2	51	163	0	214	7	39.5	19.5	M10	8	89	110	22	*	30
125	32	M27x2	60	28	42	54	6	G1/2	65	185	6	250	8	44	23	M12	10.5	110	135	27	12	41

Цилиндры Серии 63 – круглая гильза, одностороннего действия, задняя возвратная пружина

Версии: 63MT9... и 63LT9...



Ø32-40-50-63-125



Ø80-100

+ = добавить ход

++ = добавить ход дважды

Примечание:

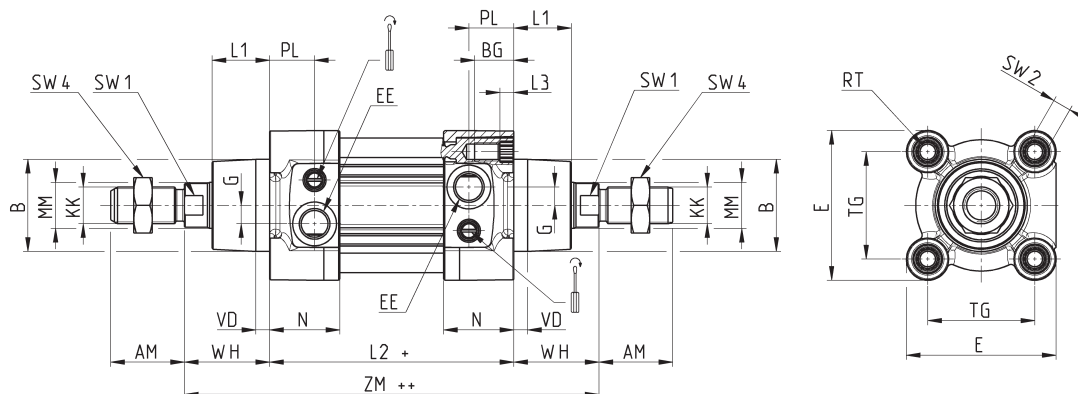
* = Спец. ключ 80-62/8С (см. принадлежности)

РАЗМЕРЫ																						
Ø	ØММ	КК	ØВ	PL	L1	AM	VA	EE	WH+	L2+	L3	ZJ++	VD	N	BG	RT	G	TG	E	SW1	SW2	SW4
32	12	M10x1.25	30	18.5	18	22	4	G1/8	51	119	5	170	5	27	16	M6	5	32.5	47	10	6	17
40	16	M12x1.25	35	19	21	24	4	G1/4	55	130	5	185	5	30	16	M6	5	38	55	13	6	19
50	20	M16x1.5	40	19.5	25	32	4	G1/4	62	131	5	193	6	30.5	16	M8	8	46.5	65	17	8	24
63	20	M16x1.5	45	24	26	32	4	G3/8	62	146	5	208	6	37.5	16	M8	8	56.5	75	17	8	24
80	25	M20x1.5	45	23.5	30	40	4	G3/8	71	153	0	224	7	37	19	M10	8	72	93	22	*	30
100	25	M20x1.5	55	24	35	40	4	G1/2	76	163	0	239	7	39.5	19.5	M10	8	89	110	22	*	30
125	32	M27x2	60	28	42	54	6	G1/2	90	185	6	275	8	44	23	M12	10.5	110	135	27	12	41

Цилиндры Серии 63 – профильная версия, проходной шток

Версии: 63MP6..., 63MP7..., 63LP6... и 63LP7...

Примечание: размеры ZM и L2 цилиндров одностороннего действия увеличить на 25 мм.



+ = добавить ход
++ = добавить ход дважды

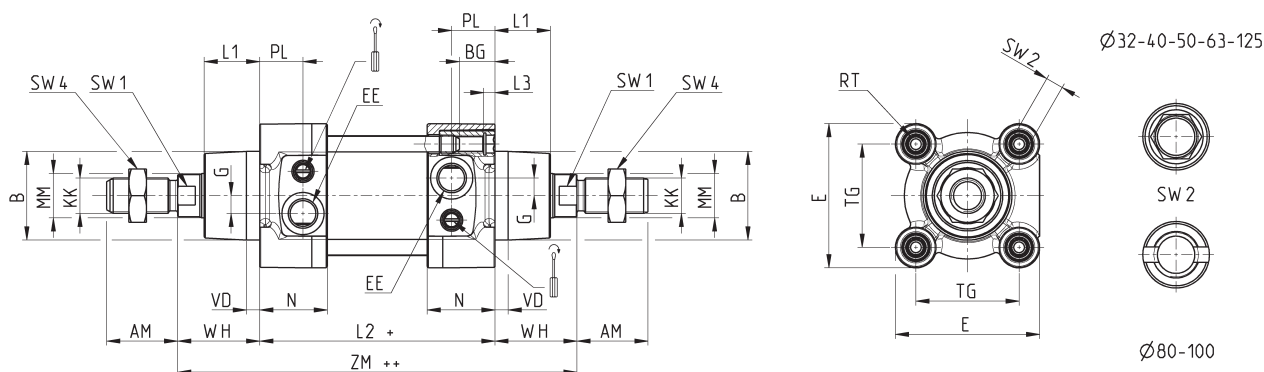
РАЗМЕРЫ

Ø	ØMM	KK	ØB	PL	L1	AM	EE	WH	L2+	L3	ZM++	VD	N	BG	RT	G	TG	E	ØF	SW1	SW2	SW4
32	12	M10x1.25	30	18.5	18	22	G1/8	26	94	5.5	146	5	27	16	M6	5	32.5	47	-	10	6	17
40	16	M12x1.25	35	19	21	24	G1/4	30	105	5.5	165	5	30	16	M6	5	38	55	-	13	6	19
50	20	M16x1.5	40	19.5	25	32	G1/4	37	106	6	180	6	30.5	16	M8	8	46.5	65	8	17	8	24
63	20	M16x1.5	45	24	26	32	G3/8	37	121	6	195	6	37.5	16	M8	8	56.5	75	8	17	8	24
80	25	M20x1.5	45	23.5	30	40	G3/8	46	128	0	220	7	37	19	M10	8	72	93	8	22	6	30
100	25	M20x1.5	55	24	35	40	G1/2	51	138	0	240	7	39.5	19.5	M10	8	89	110	8	22	6	30
125	32	M27x2	60	28	42	54	G1/2	65	160	6	290	8	44	23	M12	10.5	110	135	-	27	12	41

Цилиндры Серии 63 – круглая гильза, проходной шток

Версии: 63MT6..., 63MT7..., 63LT6... и 63LT7...

Примечание: размеры ZM и L2 цилиндров одностороннего действия увеличить на 25 мм.



+ = добавить ход
++ = добавить ход дважды

Примечание:

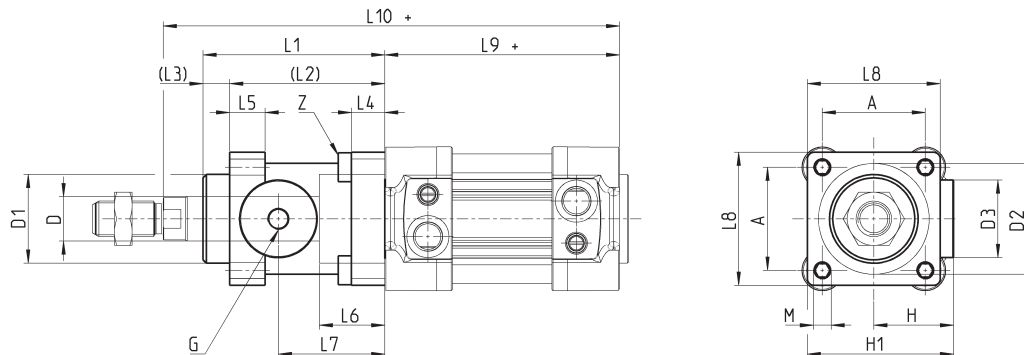
* = Спец. ключ 80-62/8С (см. принадлежности)

РАЗМЕРЫ

Ø	ØMM	KK	ØB	PL	L1	AM	EE	WH	L2+	L3	ZM++	VD	N	BG	RT	G	TG	E	ØF	SW1	SW2	SW4
32	12	M10x1.25	30	18.5	18	22	G1/8	26	94	5	146	5	27	16	M6	5	32.5	47	-	10	6	17
40	16	M12x1.25	35	19	21	24	G1/4	30	105	5	165	5	30	16	M6	5	38	55	-	13	6	19
50	20	M16x1.5	40	19.5	25	32	G1/4	37	106	5	180	6	30.5	16	M8	8	46.5	65	8	17	8	24
63	20	M16x1.5	45	24	26	32	G3/8	37	121	5	195	6	37.5	16	M8	8	56.5	75	8	17	8	24
80	25	M20x1.5	45	23.5	30	40	G3/8	46	128	0	220	7	37	19	M10	8	72	93	8	22	*	30
100	25	M20x1.5	55	24	35	40	G1/2	51	138	0	240	7	39.5	19.5	M10	8	89	110	8	22	*	30
125	32	M27x2	60	28	42	54	G1/2	65	160	6	290	8	44	23	M12	10.5	110	135	-	27	12	41

Цилиндры Серии 63 – с фиксатором штока

Версии: 63MT1... и 63LT1

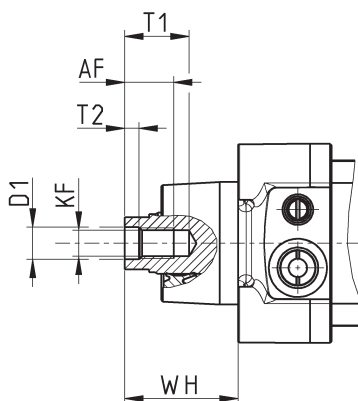


+ = добавить ход

РАЗМЕРЫ																				
Ø	ØD	ØD1	ØD2	ØD3	A	G	H	H1	L1	L2	L3	L4	L5	L6	L7	L8	L9+	L10+	M	Z
32	12	30,5	35	25	32,5	M5	25,5	46,5	58	48	10	8	13	20,5	34	45	94	160	M6	M6x20
40	16	35	40	28	38	G1/8	30	53	65	55	10	8	13	22,5	38	50	105	178	M6	M6x20
50	20	40	50	35	46,5	G1/8	36	64	82	70	12	15	16	29,5	48	60	106	200	M8	M6x20
63	20	45	60	38	56,5	G1/8	40	75	82	70	12	15	16	29,5	49,5	70	121	215	M8	M8x30
80	25	45	80	48	72	G1/8	50	95	110	90	20	18	20	35	61	90	128	254	M10	M10x35
100	25	55	100	58	89	G1/8	58	110,5	115	100	15	18	20	39	69	105	138	269	M10	M10x35
125	32	60	130	65	110	G1/8	80	150	167	122	45	22	30	51	86,5	140	160	350	M12	M12x40

Цилиндры Серии 63 с внутренней резьбой штока

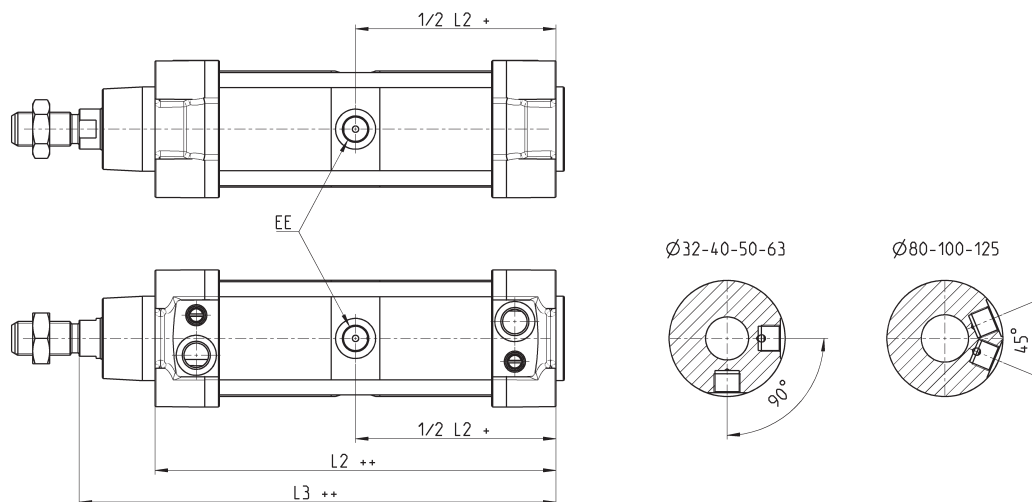
Новая версия



Ø	AF Min	KF	ØD1	T1 Max	T2	WH
32	12	M6x1	6.4	16	2.6	26
40	12	M8x1.25	8.4	16	3.3	30
50	16	M10x1.5	10.5	21	4.7	37
63	16	M10x1.5	10.5	21	4.7	37
80	20	M12x1.75	13	26.5	6.1	46
100	20	M12x1.75	13	26.5	6.1	54
125	32	M16x2	17	40	8	65

Цилиндры Серии 63 - круглая гильза, тандем

Новая версия

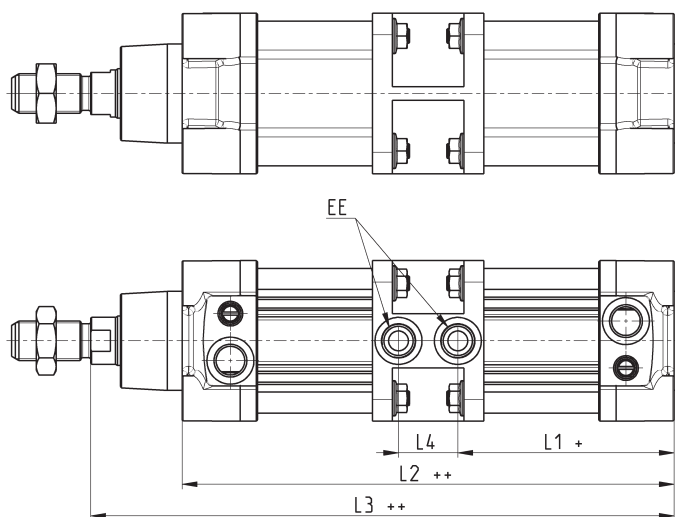


+ = добавить ход
 ++ = добавить ход дважды

Ø	EE	L2	L3
32	G1/8	171.5	197.5
40	G1/4	191.5	221.5
50	G1/4	188	225
63	G3/8	204	241
80	G3/8	225.5	271.5
100	G1/2	231	282
125	G1/2	264	329

Цилиндры Серии 63 - профиль, тандем

Новая версия



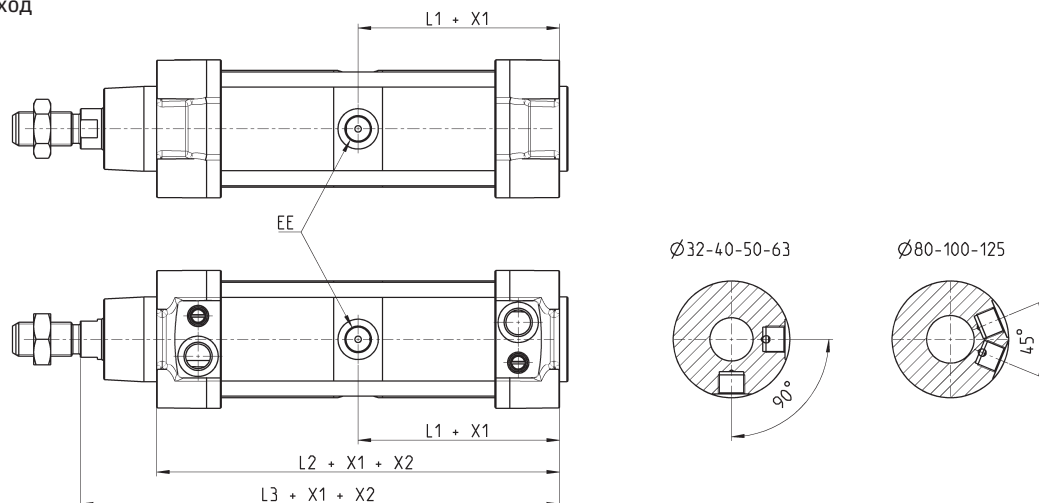
+ = добавить ход
 ++ = добавить ход дважды

Ø	EE	L1+	L2++	L3++	L4
32	G1/8	76.5	171.5	197.5	18.5
40	G1/4	88.5	200	230	23
50	G1/4	87.5	199	236	24
63	G3/8	98	223	260	27
80	G3/8	104.5	236	282	27
100	G1/2	116	260	311	28
125	G1/2	132	264	329	0

Цилиндры Серии 63 - круглая гильза, мультипозиционный

Новая версия

X1 = промежуточный ход
X2 = полный ход

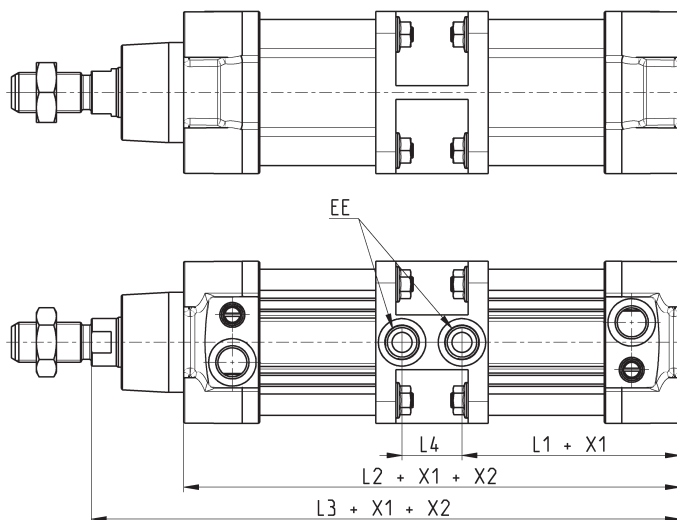


Ø	EE	L1	L2	L3
32	G1/8	86	171.5	197.5
40	G1/4	96	191.5	221.5
50	G1/4	94	188	225
63	G3/8	102	204	241
80	G3/8	113	225.5	271.5
100	G1/2	115.5	231	282
125	G1/2	132	264	329

Цилиндры Серии 63 - профиль, мультипозиционный

Новая версия

X1 = промежуточный ход
X2 = полный ход

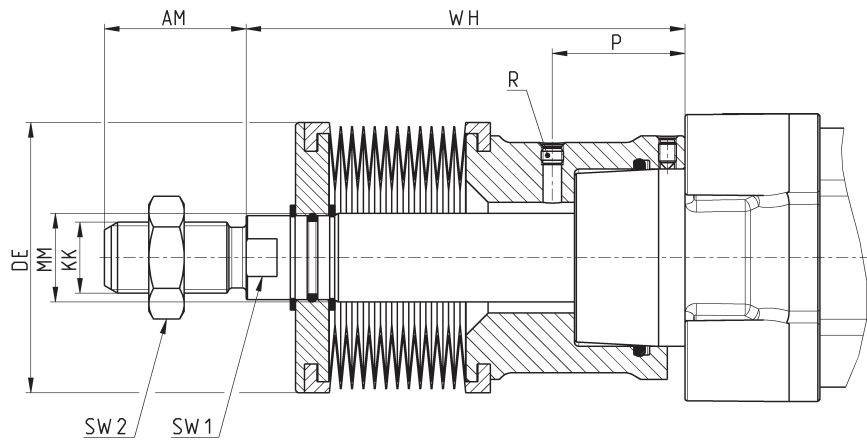


Ø	EE	L1	L2	L3	L4
32	G1/8	76.5	171.5	197.5	18.5
40	G1/4	88.5	200	230	23
50	G1/4	87.5	199	236	24
63	G3/8	98	223	260	27
80	G3/8	104.5	236	282	27
100	G1/2	116	260	311	28
125	G1/2	132	264	329	0

Цилиндры Серии 63 с гофрозащитой штока

Новая версия

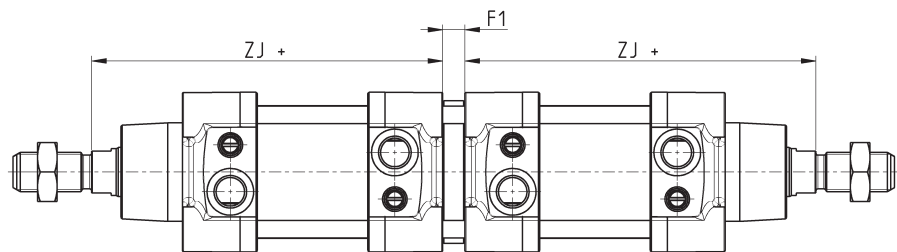
+ = добавить ход
++ = добавить ход
дважды



∅	Ход	WH	AM	KK	MM	P	R	SW1	SW2
32	0 ÷ 245	88	22	M10x1.25	12	25	M5	10	17
32	246 ÷ 490	132	22	M10x1.25	12	25	M5	10	17
40	0 ÷ 245	89	24	M12x1.25	16	26	M5	13	19
40	246 ÷ 490	133	24	M12x1.25	16	26	M5	13	19
50	0 ÷ 245	99	32	M16x1.5	20	30	M5	17	24
50	246 ÷ 490	143	32	M16x1.5	20	30	M5	17	24
63	0 ÷ 245	76	32	M16x1.5	20	16.5	M5	17	24
63	246 ÷ 490	120	32	M16x1.5	20	16.5	M5	17	24
80	0 ÷ 285	86	40	M20x1.5	25	11.5	G1/8	22	30
80	286 ÷ 570	139	40	M20x1.5	25	11.5	G1/8	22	30
100	0 ÷ 285	86	40	M20x1.5	25	12	G1/8	22	30
100	286 ÷ 570	139	40	M20x1.5	25	12	G1/8	22	30
125	0 ÷ 285	108	54	M27x2	32	30	G1/8	29	41
125	286 ÷ 570	161	54	M27x2	32	30	G1/8	29	41

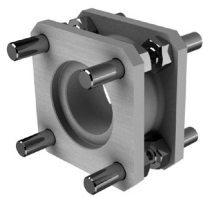
ЦИЛИНДРЫ ПНЕВМАТИЧЕСКИЕ СЕРИЯ 63

Цилиндры Серии 63 - круглая гильза, оппозитный цилиндр с общими шпильками

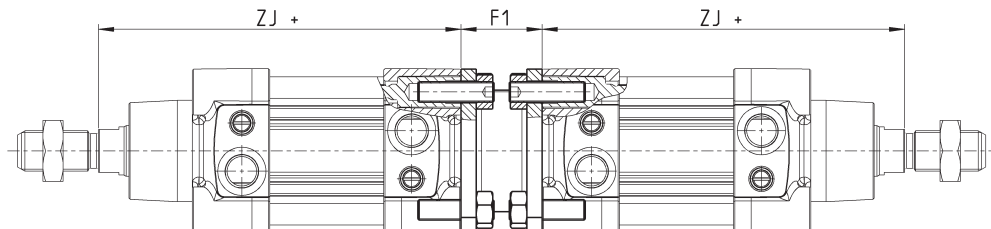
Новая версия


∅	F1	ZJ+	Макс. общий ход (мм)
32	9	120	500
40	9	135	800
50	9	143	800
63	9	158	700
80	9	174	1000
100	9	189	900
125	20	225	1000

Соединитель оппозитных цилиндров Мод. DC-63



Материал: алюминий.
В комплекте:
1х Фланец
8х Винт
8х Гайка



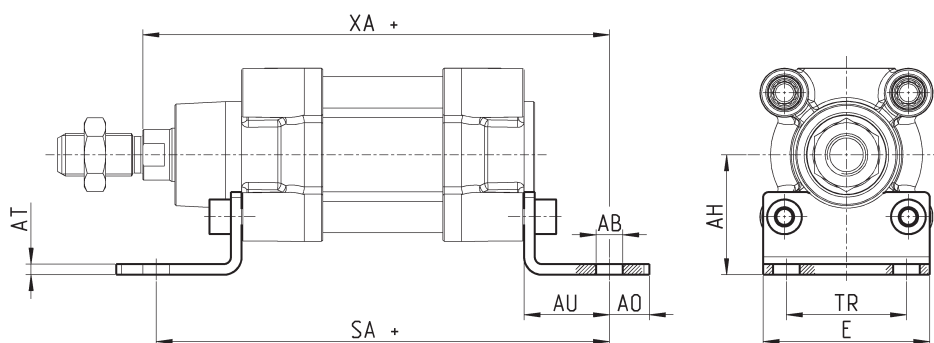
+ = добавить ход

РАЗМЕРЫ						
Мод.	∅	F1	ZJ+	Вес (г)	Макс. общий ход (мм)	Момент затяжки
DC-63-32	32	27	120	130	500	5 Нм
DC-63-40	40	27	135	160	800	5 Нм
DC-63-50	50	32	143	285	800	10 Нм
DC-63-63	63	28	158	340	700	10 Нм
DC-63-80	80	38	174	670	1000	15 Нм
DC-63-100	100	38	189	820	900	15 Нм
DC-63-125	125	48	225	1300	1000	20 Нм

Лапы Мод. В-41



Материал: оцинкованная сталь.
В комплекте:
2х Лапы
4х Винт

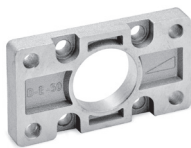


+ = добавить ход

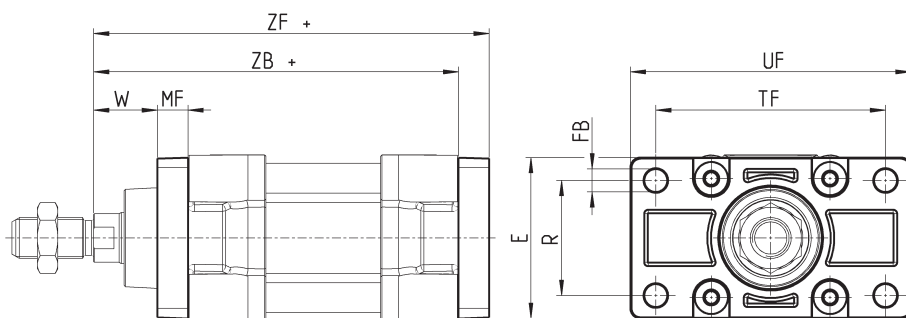
РАЗМЕРЫ											
Мод.	∅	AT	SA+	XA+	TR	E	AB	AH	AO	AU	Момент затяжки
В-41-32	32	4	142	144	32	45	7	32	11	24	5 Нм
В-41-40	40	4	161	163	36	53,5	10	36	15	28	5 Нм
В-41-50	50	4	170	175	45	62,5	10	45	15	32	10 Нм
В-41-63	63	5	185	190	50	73	10	50	15	32	10 Нм
В-41-80	80	6	210	216	63	92	12	63	20	41	15 Нм
В-41-100	100	6	220	230	75	108,5	14,5	71	25	41	15 Нм
В-41-125	125	7	250	270	90	132	16,5	90	25	45	20 Нм

Задний и передний фланец Мод. D-E

Материал: алюминий.
В комплекте:
1х Фланец
4х Винт



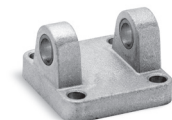
+ = добавить ход



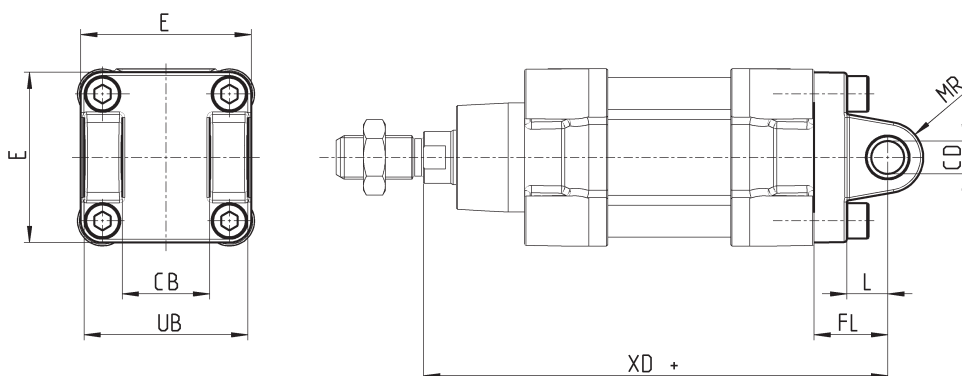
РАЗМЕРЫ											
Мод.	∅	W	MF	ZB+	TF	R	UF	E	FB	ZF+	Момент затяжки
D-E-41-32	32	16	10	120	64	32	86	45	7	130	5 Нм
D-E-41-40	40	20	10	135	72	36	88	52	9	145	5 Нм
D-E-41-50	50	25	12	143	90	45	110	63	9	155	10 Нм
D-E-41-63	63	25	12	158	100	50	116	73	9	170	10 Нм
D-E-41-80	80	30	16	174	126	63	148	95	12	190	15 Нм
D-E-41-100	100	35	16	189	150	75	176	115	14	205	15 Нм
D-E-41-125	125	45	20	225	180	90	224	135	16	245	20 Нм

Задняя цапфа охватывающая Мод. С и С-Н

Материал: алюминий.
В комплекте:
1х Цапфа
4х Винт



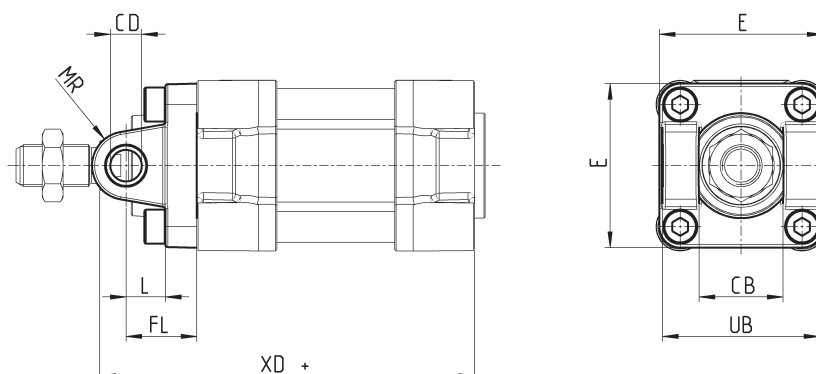
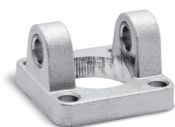
+ = добавить ход



РАЗМЕРЫ											
Мод.	∅	CD	L	FL	XD+	MR	E	CB	UB	Момент затяжки	
C-41-32	32	10	12	22	142	10	45	26	45	5 Нм	
C-41-40	40	12	15	25	160	12	53.5	28	52	5 Нм	
C-41-50	50	12	15	27	170	13	62.5	32	60	10 Нм	
C-Н-41-63	63	16	20	32	190	17	73	40	70	10 Нм	
C-Н-41-80	80	16	24	36	210	17	92	50	90	15 Нм	
C-Н-41-100	100	20	29	41	230	21	110	60	108.5	15 Нм	
C-Н-41-125	125	25	30	50	275	26	140	70	130	20 Нм	

Передняя цапфа охватывающая для крепления на передней крышке Мод. Н и С-Н

Материал: алюминий.
В комплекте:
1х Цапфа
4х Винт

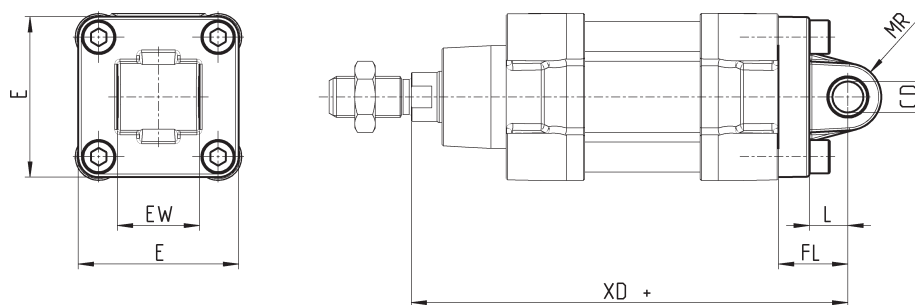
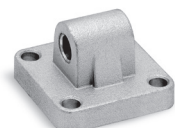


+ = добавить ход

РАЗМЕРЫ										
Мод.	∅	CB	UB	E	XD+	FL	L	CD	MR	Момент затяжки
Н-41-32	32	26	45	45	120	22	12	10	10	5 Нм
Н-41-40	40	28	52	53.5	135	25	15	12	12	5 Нм
Н-41-50	50	32	60	62.5	143	27	15	12	13	10 Нм
Н-60-63	63	40	70	73	158	32	20	16	17	10 Нм
С-Н-41-80	80	50	90	92	174	36	24	16	17	15 Нм
С-Н-41-100	100	60	108.5	110	189	41	29	20	21	15 Нм
С-Н-41-125	125	70	130	132	225	50	30	25	26	20 Нм

Задняя цапфа охватываемая Мод. L

Материал: алюминий.
В комплекте:
1х Цапфа
4х Винт

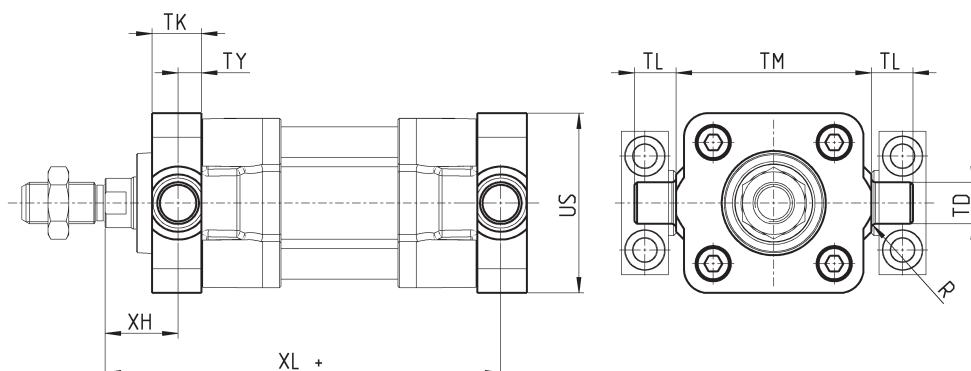
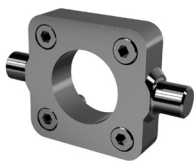


+ = добавить ход

РАЗМЕРЫ									
Мод.	∅	CD	L	FL	XD+	MR	E	EW	Момент затяжки
L-41-32	32	10	12	22	142	10	45	26	5 Нм
L-41-40	40	12	15	25	160	13	53.5	28	5 Нм
L-41-50	50	12	15	27	170	13	62.5	32	10 Нм
L-41-63	63	16	20	32	190	17	73	40	10 Нм
L-41-80	80	16	24	36	210	17	92	50	15 Нм
L-41-100	100	20	29	41	230	21	108.5	60	15 Нм
L-41-125	125	25	30	50	275	26	132	70	20 Нм

Передний / задний торцевой подвес Мод. FN

Материал: оцинкованная сталь.
В комплекте:
1х Торцевой подвес
4х Винт

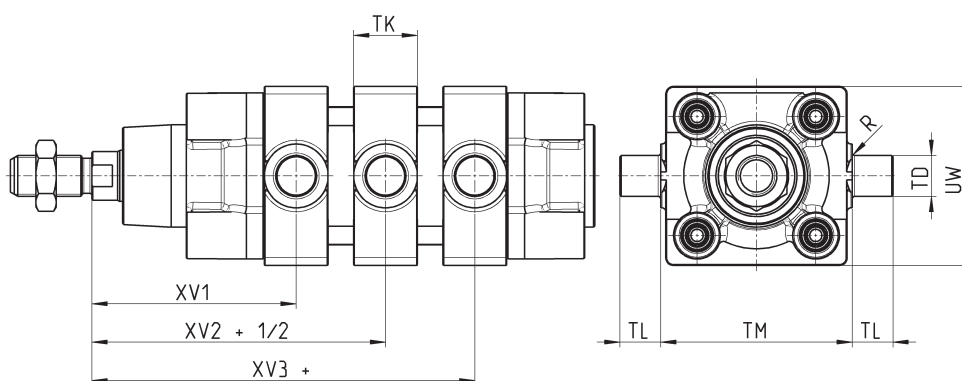


+ = добавить ход

РАЗМЕРЫ											
Мод.	∅	TK	TY	XH	XL+	US	TL	TM	TD	R	Момент затяжки
FN-32	32	14	6.5	19.5	126.5	46	12	50	12	1	5 Нм
FN-40	40	19	9	21	144	59	16	63	16	1.5	5 Нм
FN-50	50	19	9	28	152	69	16	75	16	1.6	10 Нм
FN-63	63	24	11.5	25.5	169.5	84	20	90	20	1.6	10 Нм
FN-80	80	24	11.5	34.5	185.5	102	20	110	20	1.6	15 Нм
FN-100	100	29	14	37	203	125	25	132	25	2	15 Нм
FN-125	125	30	15	50	240	150	25	160	25	2	20 Нм

Центральный подвес Мод. F для цилиндров с круглой трубой

Материал: оцинкованная сталь.
В комплекте:
1х Центральный подвес
8х Фиксирующий винт



+ = добавить ход

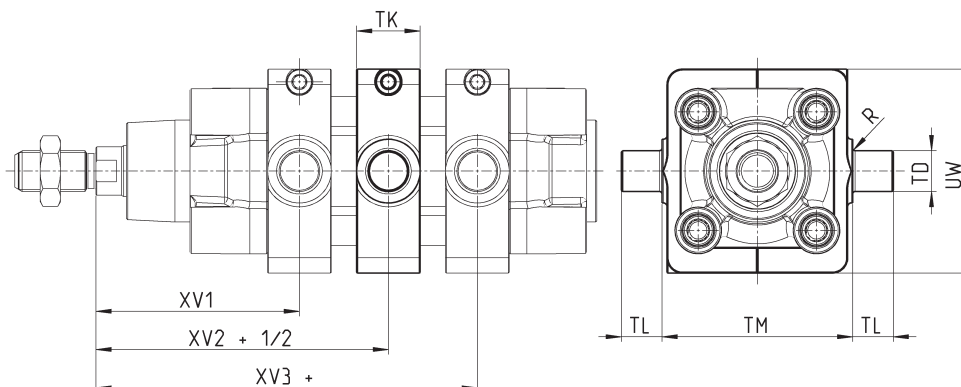
РАЗМЕРЫ										
Мод.	∅	XV1	XV2	XV3+	TM (h14)	TK	TD (e9)	TL	UW	R
F-32	32	62	73	84	50	20	12	12	50	0.5
F-40	40	69	82,5	96	63	20	16	16	60	1
F-50	50	79	90	101	75	25	16	16	70	1
F-63	63	86	97,5	109	90	25	20	20	85	1
F-80	80	97	110	123	110	30	20	20	105	1
F-100	100	104,5	120	135,5	132	30	25	25	125	1.5
F-125	125	123	145	167	160	30	25	25	155	1.5

Центральный подвес Мод. F для профильной версии цилиндра

Материал: оцинкованная сталь.
В комплекте:
1x Центральный подвес
8x Винт
2x Фиксирующий винт



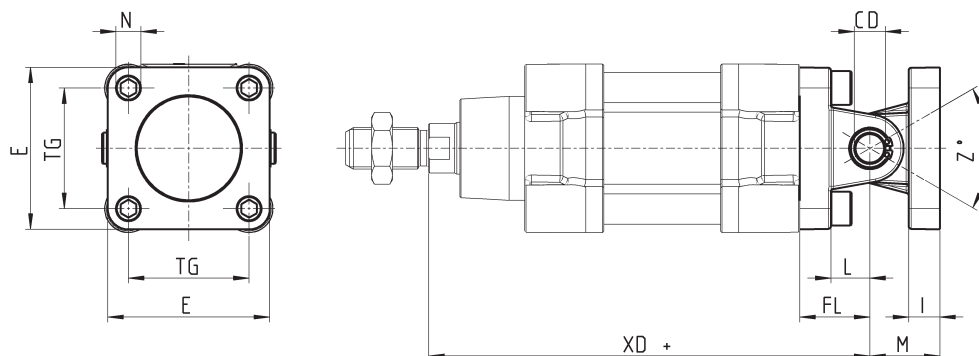
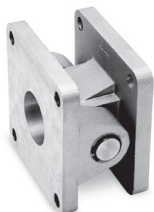
+ = добавить ход



РАЗМЕРЫ										
Мод.	∅	XV1	XV2	XV3+	TM	TK	TD	TL	UW	R
F-63-32	32	63	73	83	48	20	12	12	60	0.5
F-63-40	40	70	82.5	95	61	20	16	16	70	1
F-63-50	50	80	90	100	71	25	16	16	91	1
F-63-63	63	87	97.5	108	84	25	20	20	90	1
F-63-80	80	98	110	122	106	30	20	20	115	1
F-63-100	100	105.5	120	134.5	128	30	25	25	135	1.5
F-63-125	125	124	145	166	156	30	25	25	162	1.5

Шарнирное крепление прямое Мод. C+L+S

Материал: алюминий.

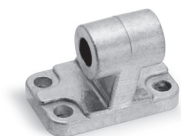


+ = добавить ход

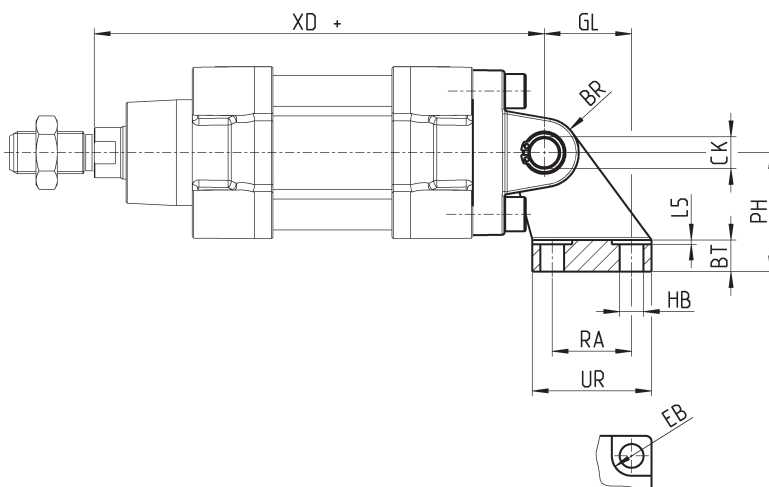
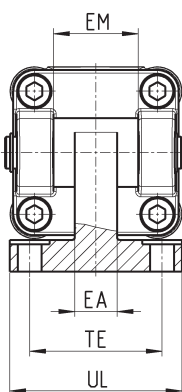
РАЗМЕРЫ												
Мод.	∅	E	TG	∅N	XD+	∅CD	L	FL	I	M	Z° (max)	Момент затяжки
C+L+S	32	45	32.5	6.5	142	10	12	22	10	22	30	5 Нм
C+L+S	40	53.5	38	6.5	160	12	15	25	10	25	40	5 Нм
C+L+S	50	62.5	46.5	9	170	12	15	27	12	27	25	10 Нм
C+L+S	63	73	56.5	9	190	16	20	32	12	32	36	10 Нм
C+L+S	80	92	72	11	210	16	24	36	12	36	34	15 Нм
C+L+S	100	108.5	89	11	230	20	29	41	12	41	38	15 Нм
C+L+S	125	132	110	13	275	25	30	50	25	50	30	20 Нм

Шарнирное крепление под углом 90° Мод. ZC

СЕТОР RP 107P.
Материал: алюминий.
В комплекте:
1x Цапфа



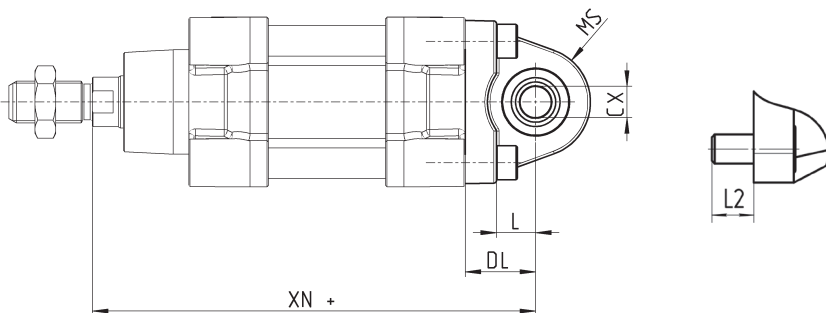
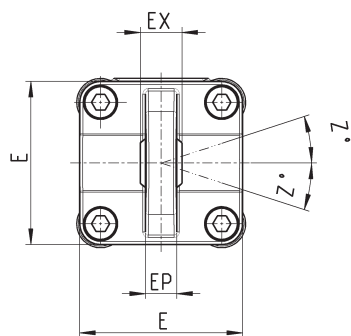
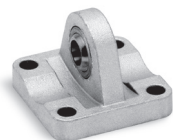
+ = добавить ход



РАЗМЕРЫ																
Мод.	∅	EB	CK	HB	XD+	TE	UL	EA	GL	L5	RA	EM	UR	PH	BT	BR
ZC-32	32	11	10	6,6	142	38	51	10	21	1,6	18	26	31	32	8	10
ZC-40	40	11	12	6,6	160	41	54	15	24	1,6	22	28	35	36	10	11
ZC-50	50	15	12	9	170	50	65	16	33	1,6	30	32	45	45	12	13
ZC-63	63	15	16	9	190	52	67	16	37	1,6	35	40	50	50	14	15
ZC-80	80	18	16	11	210	66	86	20	47	2,5	40	50	60	63	14	15
ZC-100	100	18	20	11	230	76	96	20	55	2,5	50	60	70	71	17	19
ZC-125	125	20	25	14	275	94	124	30	70	3,2	60	70	90	90	20	22,5

Задний сферический шарнир Мод. R

Материал: алюминий.
* Размеры не в соответствии стандарту ISO 15552.
В комплекте:
1x Подвеска
4x Винт

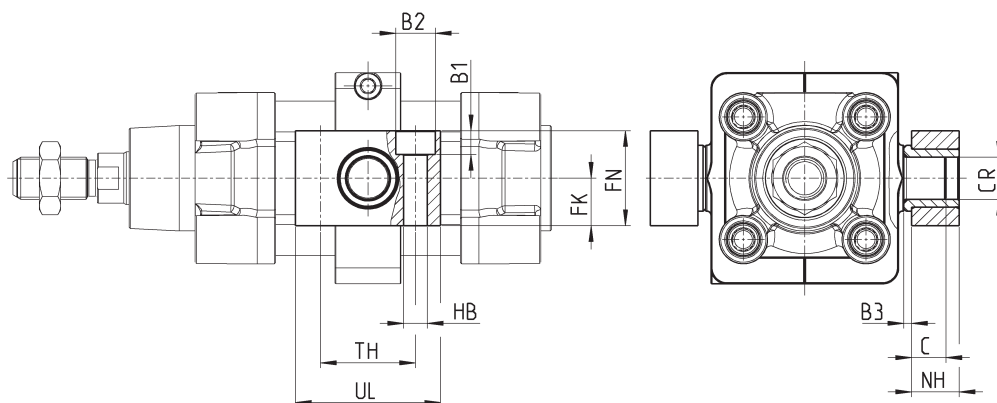


+ = добавить ход

РАЗМЕРЫ												
Мод.	∅	∅CX	L	L2	DL	XN+	MS	E	EX	EP	Z°	Момент затяжки
R-41-32	32	10	12	10,5	22	142	16	45	14	10,5	4	5 Нм
R-41-40	40	12	15	10,5	25	160	20	52	16	12	4	5 Нм
R-41-50	50	12*	15	11,5	27	170	20	63	16*	12*	4	10 Нм
R-50	50	16	21	11,5	27	170	21,5	65	21	15	4	10 Нм
R-41-63	63	16	20	13,5	32	190	24	73	21	15	4	10 Нм
R-41-80	80	16*	24	15	36	210	24	92	21*	15*	4	15 Нм
R-80	80	20	22	15	36	210	28,5	95	25	18	4	15 Нм
R-41-100	100	20	29	15	41	230	30	115	25	18	4	15 Нм
R-41-125	125	30	30	25	50	275	40	140	37	25	4	20 Нм

Подшипники качения для центральных и торцевых подвесов Мод. BF

Материал: алюминий.
В комплекте:
2х Ответный кронштейн

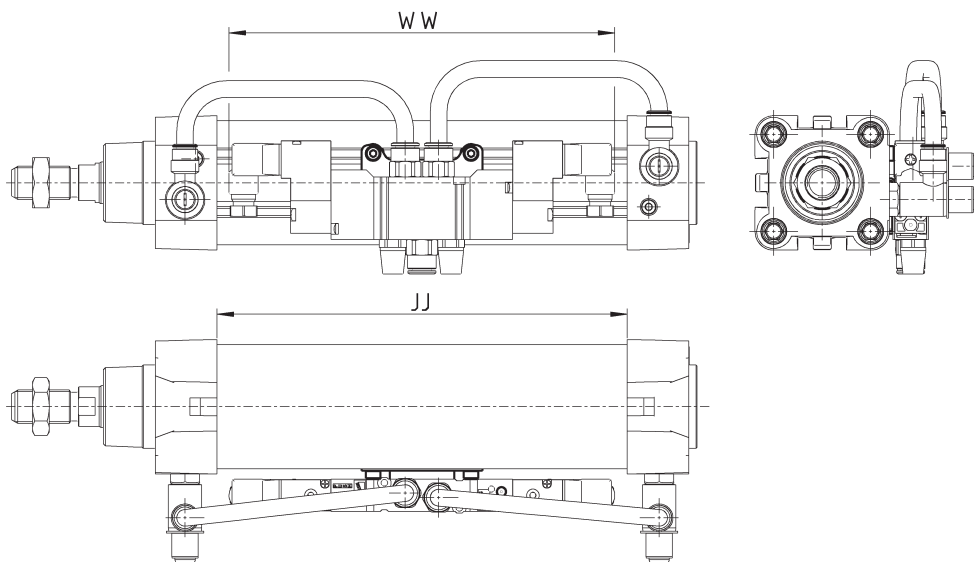


РАЗМЕРЫ

Мод.	∅	CR	NH	C	B3	TH	UL	FK	FN	B1	B2	HB
BF-32	32	12	15	7,5	3	32	46	15	30	6,8	11	6,6
BF-40-50	40 - 50	16	18	9	3	36	55	18	36	9	15	9
BF-63-80	63 - 80	20	20	10	3	42	65	20	40	11	18	11
BF-100-125	100 - 125	25	25	12,5	3,5	50	75	25	50	13	20	14

Принадлежности для монтажа распределителя на цилиндр

Набор принадлежностей Мод. PCV для монтажа распределителя на цилиндр позволяет получить максимально компактную сборку.



Убедитесь, что размер WW распределителя меньше размера JJ цилиндра.
Дополнительная информация доступна в каталоге <http://catalog.camozzi.ru>

Мод.

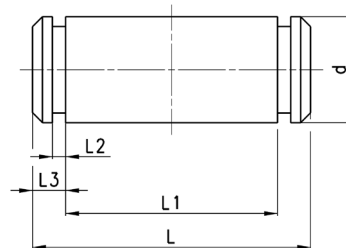
PCV-62-K3	для крепления распределителей Серии 3
PCV-62-K4	для крепления распределителей Серии 4 – G1/4
PCV-62-KEN	для крепления распределителей Серии EN
PCV-62-K8	для крепления распределителей Серии 3 – G1/4, Серии 4 – G1/8

Ось Мод. S



В комплекте:
1х Ось из нержавеющей стали 303
2х Стопорные кольца

РАЗМЕРЫ						
Мод.	∅	d	L	L1	L2	L3
S-32	32	10	52	46	1.1	3
S-40	40	12	59	53	1.1	3
S-50	50	12	67	61	1.1	3
S-63	63	16	77	71	1.1	3
S-80	80	16	97	91	1.1	3
S-100	100	20	121	111	1.3	5
S-125	125	25	140.5	132	1.3	4.25

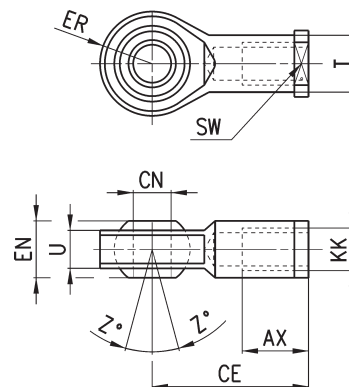


Сферический наконечник Мод. GA



ISO 8139.
Материал: оцинкованная сталь.

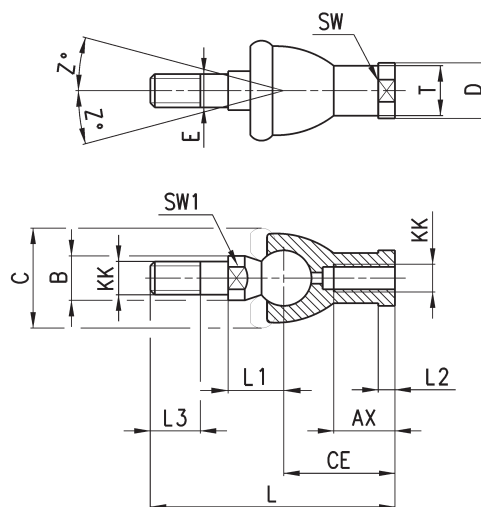
РАЗМЕРЫ										
Мод.	∅CN	U	EN	ER	AX	CE	KK	T	Z°	SW
GA-32	10	10,5	14	14	20	43	M10x1,25	15	6,5	17
GA-40	12	12	16	16	22	50	M12x1,25	17,5	6,5	19
GA-50-63	16	15	21	21	28	64	M16x1,5	22	7,5	22
GA-80-100	20	18	25	25	33	77	M20x1,5	27,5	7	30
GA-41-125	30	25	37	37	51	110	M27x2	40	7,5	41



Шаровой шарнир Мод. GY

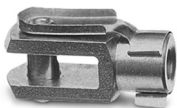


Материал: сплав ЦАМ и оцинкованная сталь.

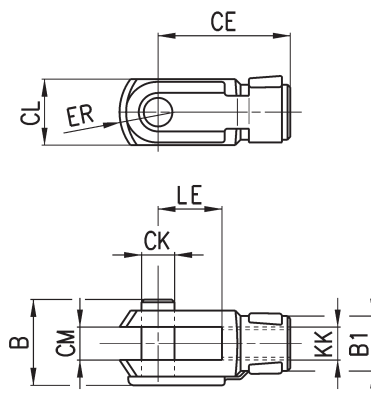


РАЗМЕРЫ																
Мод.	∅	KK	L	CE	L2	AX	SW	SW1	L1	L3	∅T	∅D	E	∅B	∅C	Z°
GY-32	32	M10x1,25	74	35	6,5	18	17	11	19,5	15	15	19	10	14	28	15
GY-40	40	M12x1,25	84	40	6,5	20	19	17	21	17	17,5	22	12	19	32	15
GY-50-63	50-63	M16x1,5	112	50	8	27	22	19	27,5	23	22	27	16	22	40	11
GY-80-100	80-100	M20x1,5	133	63	10	38	30	24	31,5	25	27,5	34	20	27	45	7,5

Вилка штока Мод. G



ISO 8140.
Материал: оцинкованная сталь.

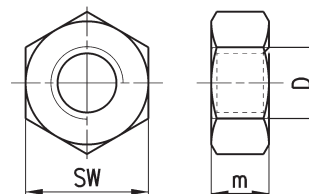


РАЗМЕРЫ									
Мод.	ØСК	LE	CM	CL	ER	CE	KK	B	B1
G-25-32	10	20	10	20	12	40	M10x1,25	26	18
G-40	12	24	12	24	14	48	M12x1,25	32	20
G-50-63	16	32	16	32	19	64	M16x1,5	40	26
G-80-100	20	40	20	40	25	80	M20x1,5	48	34
G-41-125	30	54	30	55	38	110	M27x2	74	48

Гайка штока Мод. U



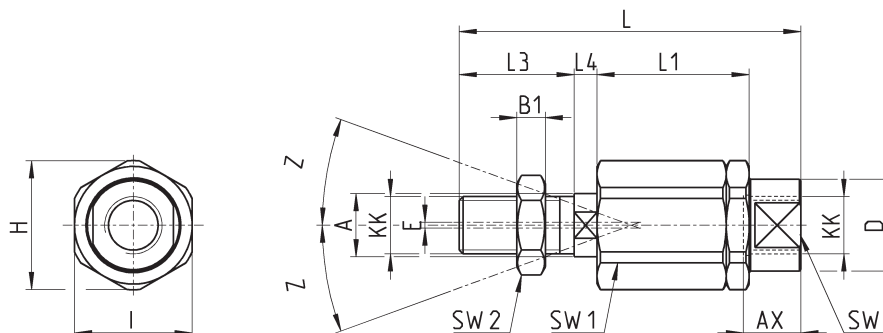
UNI EN ISO 4035.
Материал: оцинкованная сталь.



РАЗМЕРЫ			
Мод.	D	m	SW
U-25-32	M10x1,25	6	17
U-40	M12x1,25	7	19
U-50-63	M16x1,5	8	24
U-80-100	M20x1,5	9	30
U-41-125	M27x2	12	41

Самоцентрирующийся шаровой шарнир Мод. GK

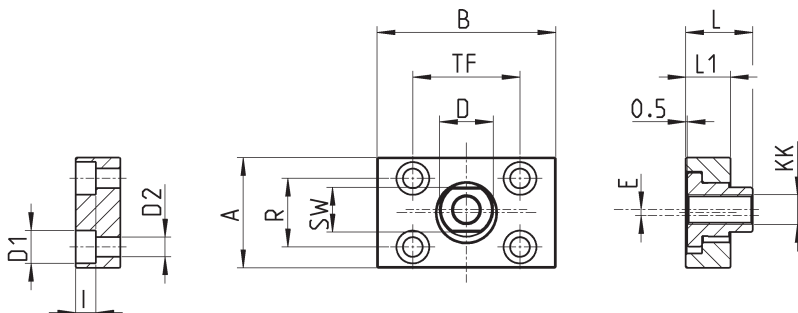
Материал: оцинкованная сталь.



РАЗМЕРЫ																	
Мод.	Ø	KK	L	L1	L3	L4	ØA	ØD	H	I	SW	SW1	SW2	B1	AX	Z°	E
GK-25-32	25-32	M10x1,25	71,5	35	20	7,5	14	22	32	30	19	12	17	5	22	4	2
GK-40	40	M12x1,25	75,5	35	24	7,5	14	22	32	30	19	12	19	6	22	4	2
GK-50-63	50-63	M16x1,5	104	53	32	10	22	32	45	41	27	20	24	8	30	3	2
GK-80-100	80-100	M20x1,5	119	53	40	10	22	32	45	41	27	20	30	10	37	3	2
GK-125	125	M27x2	147	60	54	10	32	57	70	65	54	24	41	12	48	4	2

Фланец с плавающей головкой Мод. GKF

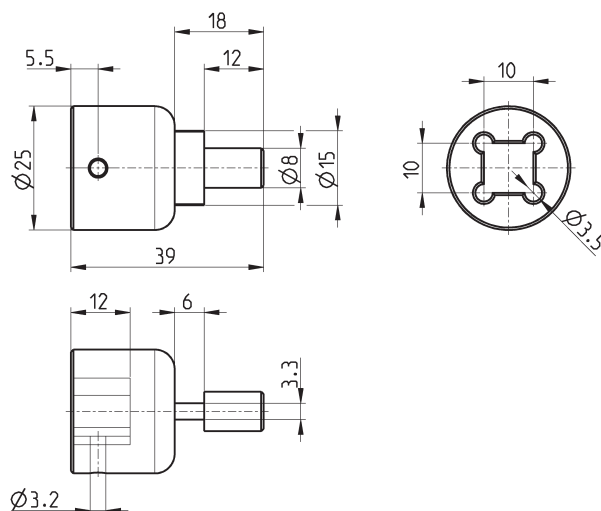
Материал: оцинкованная сталь.



РАЗМЕРЫ														
Мод.	∅	KK	A	B	R	TF	L	L1	I	∅D	∅D1	∅D2	SW	E
GKF-25-32	32	M10x1,25	37	60	23	36	22,5	15	6,8	18	11	6,6	15	2
GKF-40	40	M12x1,25	56	60	38	42	22,5	15	9	20	15	9	15	2,5
GKF-50-63	50-63	M16x1,5	80	80	58	58	26,5	15	10,5	25	18	11	22	2,5
GKF-80-100	80-100	M20x1,5	90	90	65	65	32,5	20	13	30,5	20	14	27	2,5
GKF-125	125	M27x2	90	90	65	65	35,5	20	13	40	20	14	36	4

Специальный ключ для разборки цилиндров ∅ 80 и 100 мм

Материал: закаленная сталь.



Мод.

80-62/8C