

Цилиндры пневматические из нержавеющей стали. Серия 97

Одно- и двустороннего действия, магнитные, с системой торможения в конце хода
 Ø 32, 40, 50, 63 мм



- » Простой дизайн
- » Нержавеющая сталь AISI 304
- » Регулируемое торможение в конце хода

Цилиндры пневматические из нержавеющей стали Серии 97 предназначены для использования в экстремальных условиях окружающей среды, например, на нефтяных платформах, морских судах, в фармацевтической, атомной или пищевой промышленности.

Цилиндры этой серии оснащены устройствами торможения в конце хода с регулировкой интенсивности. Кроме того, поршень имеет пластиковые шайбы, обеспечивающие бесшумную остановку в крайних положениях.

ЦИЛИНДРЫ ПНЕВМАТИЧЕСКИЕ ИЗ НЕРЖАВЕЮЩЕЙ СТАЛИ СЕРИЯ 97

ОСНОВНЫЕ ХАРАКТЕРИСТИКИ

| | |
|--------------------------------|--|
| Конструкция | резьбовое соединение крышек и гильзы с уплотнением через кольцо PTFE (тефлон) |
| Действие | одностороннего действия с пружинным возвратом; двустороннего действия |
| Материалы | крышки, гильза, шток – нержавеющая сталь AISI 304, уплотнение штока – полиуретан, уплотнения поршня – NBR, направляющая штока – пластик, смазка – сертифицированная по NSF H1 |
| Крепление | за резьбу на крышках, лапы, передний и задний кронштейн, резьбовые оси, гайка крышки |
| Ход | 25 ÷ 800 мм |
| Рабочая температура | 0°C ÷ 80°C (при сухом воздухе -20°C) |
| Рабочее давление | 1 ÷ 10 бар |
| Скорость (без нагрузки) | 10 ÷ 1000 мм/с |
| Рабочая среда | очищенный воздух без необходимости маслораспыления согласно ISO 8573-1:2010 [7:4:4]. Требуется установка центробежного фильтра 25 мкм, обеспечивающего класс очистки воздуха по стандарту ISO 8573-1:2010 [7:8:4]. |

ТАБЛИЦА ЗНАЧЕНИЙ СТАНДАРТНОГО ХОДА ЦИЛИНДРОВ СЕРИИ 97

- = одностороннего действия
- × = двустороннего действия

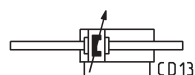
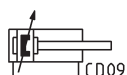
| ∅ | 25 | 50 | 75 | 80 | 100 | 125 | 150 | 160 | 200 | 250 | 300 | 320 | 400 | 500 |
|----|----|----|----|----|-----|-----|-----|-----|-----|-----|-----|-----|-----|-----|
| 32 | ×• | ×• | × | × | × | × | × | × | × | × | × | × | × | × |
| 40 | ×• | ×• | × | × | × | × | × | × | × | × | × | × | × | × |
| 50 | ×• | ×• | × | × | × | × | × | × | × | × | × | × | × | × |
| 63 | ×• | ×• | × | × | × | × | × | × | × | × | × | × | × | × |

КОДИРОВКА

| | | | | | | | |
|----|---|---|---|-----|---|------|--|
| 97 | M | 2 | A | 050 | A | 0200 | |
|----|---|---|---|-----|---|------|--|

| | | |
|-------------|---|---|
| 97 | СЕРИЯ | |
| M | МОДИФИКАЦИЯ: M = задняя крышка с цилиндрическим шарниром S = задняя крышка со сферическим шарниром F = задняя крышка-цапфа T = резьбовые крышки A = штифтовые крышки | |
| 2 | ДЕЙСТВИЕ: 1 = одностороннее (с передней возвратной пружиной) 2 = двустороннее (с системой торможения при движении вперед и назад) 6 = двустороннее (с проходным штоком, с системой торможения в обе стороны (только исполнение T и A)) | ПНЕВМАТИЧЕСКИЕ СИМВОЛЫ: CS06 CD09 CD13 |
| A | МАТЕРИАЛЫ: A = нержавеющая сталь AISI 304, уплотнения полиуретан V = нержавеющая сталь AISI 304, уплотнения FKM (максимальная рабочая температура: до +150°C) | |
| 050 | ДИАМЕТРЫ: 032 = ∅ 32 мм 040 = ∅ 40 мм 050 = ∅ 50 мм 063 = ∅ 63 мм | |
| A | КОМПЛЕКТАЦИЯ: A = стандарт (с гайкой штока Мод. U и крышки Мод. V) | |
| 0200 | ХОД: 25 ÷ 800 мм | |
| | = стандарт V = уплотнение штока FKM | |

ПНЕВМАТИЧЕСКИЕ СИМВОЛЫ



ПРИНАДЛЕЖНОСТИ ДЛЯ ЦИЛИНДРОВ ИЗ НЕРЖАВЕЮЩЕЙ СТАЛИ СЕРИЯ 97

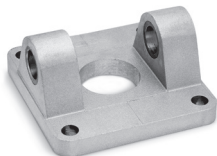
ЦИЛИНДРЫ ПНЕВМАТИЧЕСКИЕ ИЗ НЕРЖАВЕЮЩЕЙ СТАЛИ СЕРИЯ 97



Лапы
Мод. В



Кронштейн
Мод. I



Цапфа
Мод. С-Н



Узкая цапфа
Мод. CR



Шаровой шарнир
Мод. R



Шаровой шарнир 90°
Мод. ZCR



Вилка штока
Мод. G-90



Шаровой штоковый шарнир
Мод. GA-90



Гайка штока
Мод. U-90



Гайка крышки
Мод. V-97



Ось
Мод. S-90



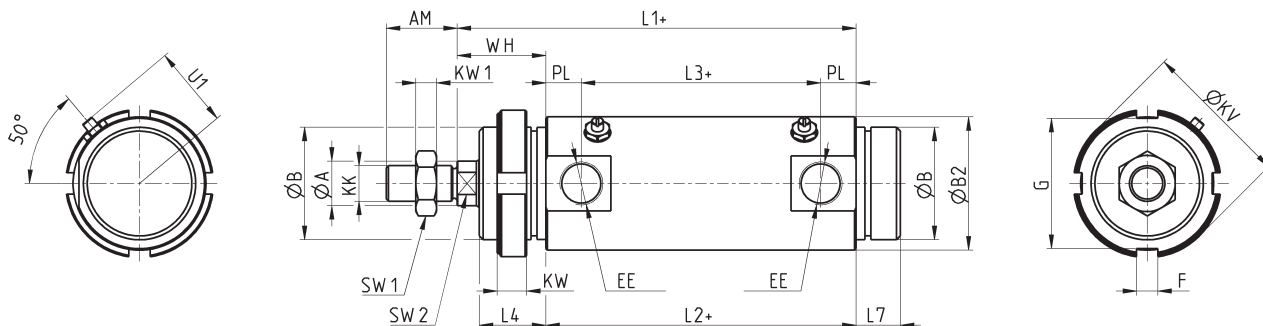
Противоповоротная ось
Мод. SR-90



Все принадлежности поставляются отдельно, за исключением гайки штока Мод. U и гайки крышки Мод. V

Цилиндры пневматические Серия 97, Мод. Т

С резьбами на передней и задней крышках

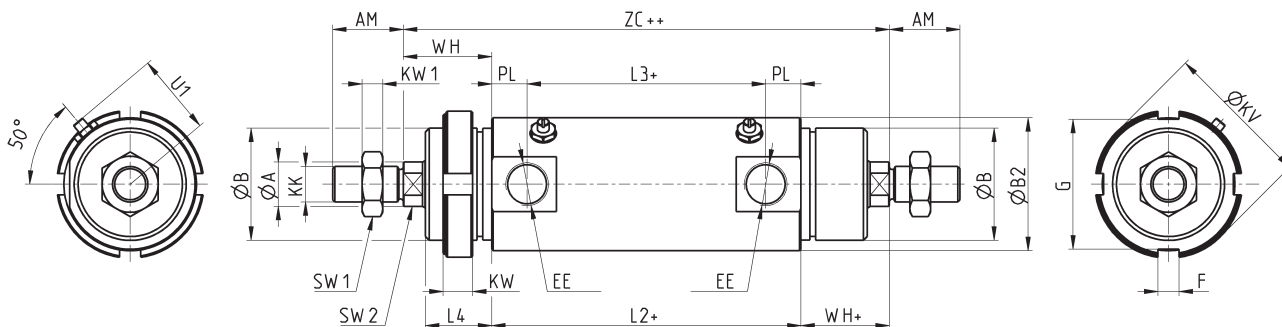


+ = добавить ход

| РАЗМЕРЫ | | | | | | | | | | | | | | | | | | | | | |
|---------|----|----|---------|-----|------|---|----|----------|----|-----|-----|-----|----|----|------------|------------|-----------|------|----|----|-----|
| Ø | ØA | AM | ØB | ØB2 | EE | F | G | KK | PL | SW1 | KW1 | SW2 | U1 | WH | L1+ | L2+ | L3+ | L4 | L7 | KW | ØKV |
| 32 | 12 | 22 | M30x1,5 | 36 | G1/8 | 5 | 38 | M10x1,25 | 9 | 17 | 6 | 10 | 23 | 26 | 120 | 94 | 76 | 19,5 | 15 | 7 | 42 |
| 40 | 16 | 24 | M38x1,5 | 45 | G1/4 | 6 | 50 | M12x1,25 | 12 | 19 | 7 | 13 | 27 | 30 | 135 | 105 | 81 | 22,5 | 15 | 8 | 55 |
| 50 | 20 | 32 | M45x1,5 | 55 | G1/4 | 6 | 53 | M16x1,5 | 12 | 24 | 8 | 17 | 33 | 37 | 143 | 106 | 82 | 28 | 18 | 10 | 60 |
| 63 | 20 | 32 | M45x1,5 | 68 | G3/8 | 6 | 53 | M16x1,5 | 13 | 24 | 8 | 17 | 40 | 37 | 158 | 121 | 95 | 28 | 18 | 10 | 60 |

Цилиндры пневматические Серия 97, Мод. Т - проходной шток

С резьбами на передней и задней крышках



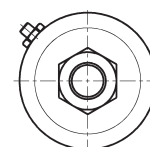
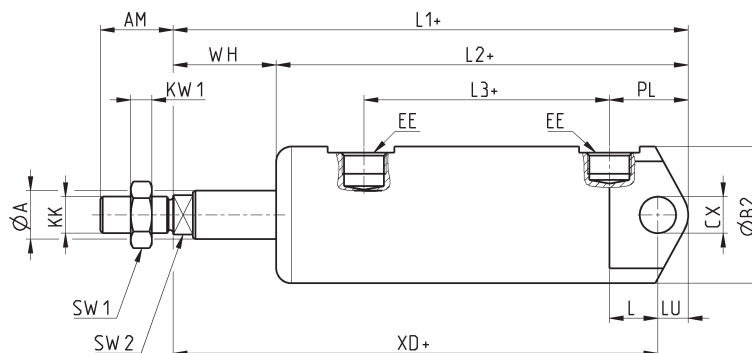
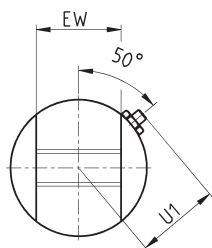
+ = добавить ход

++ = добавить ход дважды

| РАЗМЕРЫ | | | | | | | | | | | | | | | | | | | | | |
|---------|----|----|---------|-----|------|---|----|----------|----|-----|-----|-----|----|-----------|------------|-----------|------|----|-----|------------|--|
| Ø | ØA | AM | ØB | ØB2 | EE | F | G | KK | PL | SW1 | KW1 | SW2 | U1 | WH+ | L2+ | L3+ | L4 | KW | ØKV | ZC++ | |
| 32 | 12 | 22 | M30x1,5 | 36 | G1/8 | 5 | 38 | M10x1,25 | 9 | 17 | 6 | 10 | 23 | 26 | 94 | 76 | 19,5 | 7 | 42 | 146 | |
| 40 | 16 | 24 | M38x1,5 | 45 | G1/4 | 6 | 50 | M12x1,25 | 12 | 19 | 7 | 13 | 27 | 30 | 105 | 81 | 22,5 | 8 | 55 | 165 | |
| 50 | 20 | 32 | M45x1,5 | 55 | G1/4 | 6 | 53 | M16x1,5 | 12 | 24 | 8 | 17 | 33 | 37 | 106 | 82 | 28 | 10 | 60 | 180 | |
| 63 | 20 | 32 | M45x1,5 | 68 | G3/8 | 6 | 53 | M16x1,5 | 13 | 24 | 8 | 17 | 40 | 37 | 121 | 95 | 28 | 10 | 60 | 195 | |

Цилиндры пневматические Серия 97, Мод. М

Задняя крышка с цилиндрическим шарниром

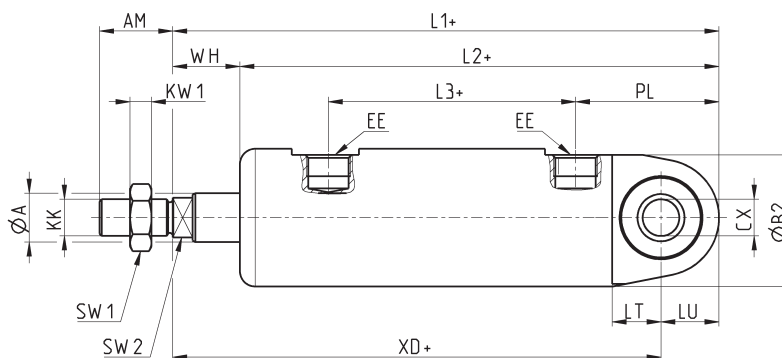
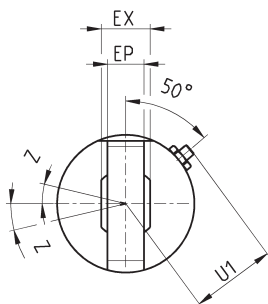


+ = добавить ход

| РАЗМЕРЫ | | | | | | | | | | | | | | | | | | | |
|---------|----|----|-----|----|------|----|----------|------|-----|-----|-----|----|----|-----|-----|-----|------|----|-----|
| Ø | ØA | AM | ØB2 | CX | EE | EW | KK | PL | SW1 | KW1 | SW2 | U1 | WH | L1+ | L2+ | L3+ | L | LU | XD+ |
| 32 | 12 | 22 | 36 | 10 | G1/8 | 26 | M10x1,25 | 23 | 17 | 6 | 10 | 23 | 26 | 151 | 125 | 76 | 13 | 9 | 142 |
| 40 | 16 | 24 | 45 | 12 | G1/4 | 28 | M12x1,25 | 26 | 19 | 7 | 13 | 27 | 34 | 170 | 136 | 81 | 16 | 10 | 160 |
| 50 | 20 | 32 | 55 | 12 | G1/4 | 32 | M16x1,5 | 32 | 24 | 8 | 17 | 33 | 37 | 182 | 145 | 82 | 16,5 | 12 | 170 |
| 63 | 20 | 32 | 68 | 16 | G3/8 | 40 | M16x1,5 | 29,5 | 24 | 8 | 17 | 40 | 50 | 202 | 152 | 95 | 21 | 12 | 190 |

Цилиндры пневматические Серия 97, Мод. S

Задняя крышка со сферическим шарниром

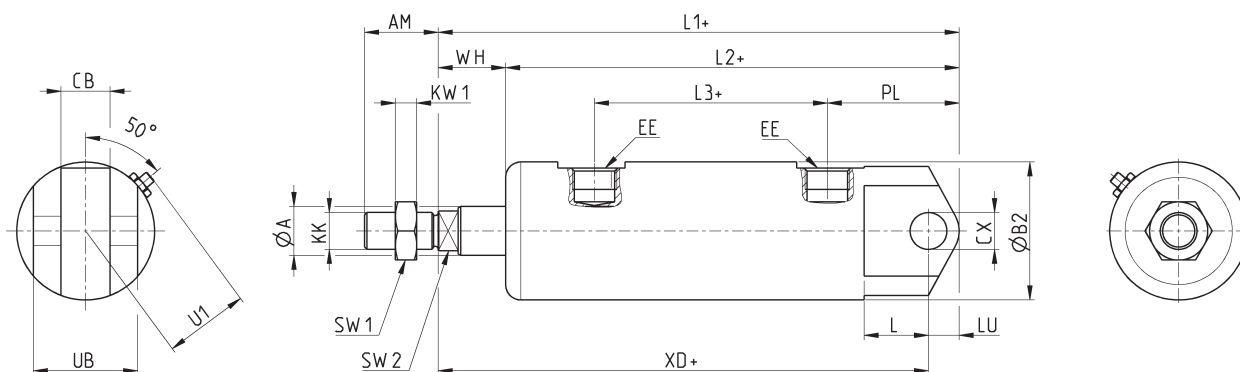


+ = добавить ход

| РАЗМЕРЫ | | | | | | | | | | | | | | | | | | | | | |
|---------|----|----|-----|----|------|------|----|----------|----|-----|-----|-----|----|------|-------|-------|-----|------|------|-----|----|
| Ø | ØA | AM | ØB2 | CX | EE | EP | EX | KK | PL | SW1 | KW1 | SW2 | U1 | WH | L1+ | L2+ | L3+ | LT | LU | XD+ | Z |
| 32 | 12 | 22 | 36 | 10 | G1/8 | 10,5 | 14 | M10x1,25 | 37 | 17 | 6 | 10 | 23 | 18 | 157 | 139 | 76 | 13 | 15 | 142 | 13 |
| 40 | 16 | 24 | 45 | 12 | G1/4 | 12 | 16 | M12x1,25 | 47 | 19 | 7 | 13 | 27 | 22 | 179 | 157 | 81 | 16 | 19 | 160 | 13 |
| 50 | 20 | 32 | 55 | 16 | G1/4 | 15 | 21 | M16x1,5 | 49 | 24 | 8 | 17 | 33 | 28,5 | 190,5 | 162 | 82 | 16,5 | 20,5 | 170 | 15 |
| 63 | 20 | 32 | 68 | 16 | G3/8 | 15 | 21 | M16x1,5 | 60 | 24 | 8 | 17 | 40 | 31,5 | 214 | 182,5 | 95 | 21 | 24 | 190 | 15 |

Цилиндры пневматические Серия 97, Мод. F

Задняя крышка – охватывающая цапфа

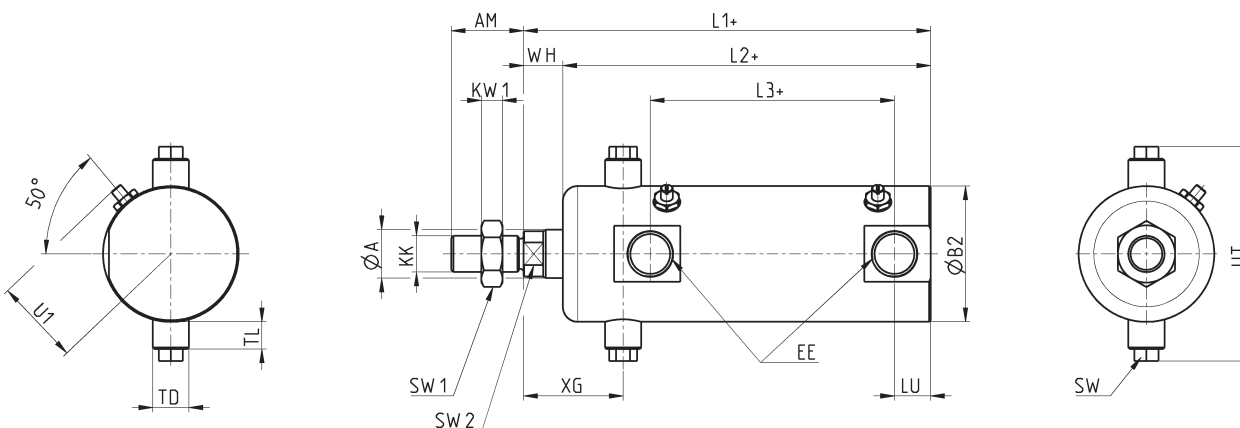


+ = добавить ход

| РАЗМЕРЫ | | | | | | | | | | | | | | | | | | | | | |
|---------|----|----|-----|----|----|------|----------|------|-----|-----|-----|----|------|-----|-------|-----|------|----|-----|----|--|
| Ø | ØA | AM | ØB2 | CB | CX | EE | KK | PL | SW1 | KW1 | SW2 | U1 | WH | L1+ | L2+ | L3+ | L | LU | XD+ | UB | |
| 32 | 12 | 22 | 36 | 14 | 10 | G1/8 | M10x1,25 | 31 | 17 | 6 | 10 | 23 | 18 | 151 | 133 | 76 | 13 | 9 | 142 | 34 | |
| 40 | 16 | 24 | 45 | 16 | 12 | G1/4 | M12x1,25 | 38 | 19 | 7 | 13 | 27 | 22 | 170 | 148 | 81 | 16 | 10 | 160 | 40 | |
| 50 | 20 | 32 | 55 | 21 | 16 | G1/4 | M16x1,5 | 40,5 | 24 | 8 | 17 | 33 | 28,5 | 182 | 153,5 | 82 | 16,5 | 12 | 170 | 45 | |
| 63 | 20 | 32 | 68 | 21 | 16 | G3/8 | M16x1,5 | 48 | 24 | 8 | 17 | 40 | 31,5 | 202 | 170,5 | 95 | 21 | 12 | 190 | 51 | |

Цилиндры пневматические Серия 97, Мод. A

Штифтовые крышки



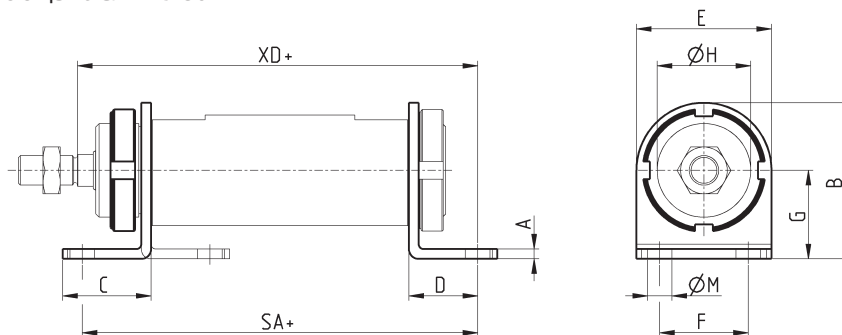
+ = добавить ход

| РАЗМЕРЫ | | | | | | | | | | | | | | | | | | | |
|---------|----|----|-----|------|----------|----|-----|-----|-----|----|------|-----|-------|-----|----|----|----|----|-----|
| Ø | ØA | AM | ØB2 | EE | KK | SW | SW1 | KW1 | SW2 | U1 | WH | L1+ | L2+ | L3+ | LU | XG | TD | TL | UT |
| 32 | 12 | 22 | 36 | G1/8 | M10x1,25 | 8 | 17 | 6 | 10 | 23 | 9 | 120 | 111 | 76 | 9 | 27 | 10 | 7 | 58 |
| 40 | 16 | 24 | 45 | G1/4 | M12x1,25 | 8 | 19 | 7 | 13 | 27 | 13 | 135 | 122 | 81 | 12 | 33 | 12 | 9 | 71 |
| 50 | 20 | 32 | 55 | G1/4 | M16x1,5 | 8 | 24 | 8 | 17 | 33 | 18 | 143 | 125 | 82 | 12 | 40 | 14 | 9 | 81 |
| 63 | 20 | 32 | 68 | G3/8 | M16x1,5 | 12 | 24 | 8 | 17 | 40 | 22,5 | 158 | 135,5 | 95 | 13 | 45 | 16 | 12 | 104 |

Лапы Мод. В



Материал: нержавеющая сталь AISI 304.
В комплекте:
1х Гайка
2х Лапы



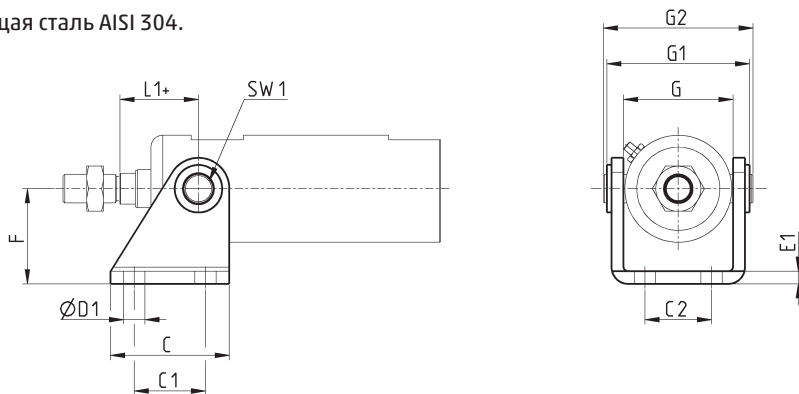
+ = добавить ход

| РАЗМЕРЫ | | | | | | | | | | | | |
|----------------|----|---|------|----|----|----|------------|----|----|----|----|------------|
| Мод. | Ø | A | B | C | D | E | SA+ | F | G | ØH | ØM | XD+ |
| B-97-32 | 32 | 4 | 53 | 35 | 24 | 42 | 142 | 32 | 32 | 30 | 7 | 142 |
| B-97-40 | 40 | 4 | 63,5 | 36 | 28 | 55 | 161 | 36 | 36 | 38 | 10 | 160 |
| B-97-50 | 50 | 5 | 77,5 | 47 | 32 | 65 | 170 | 45 | 45 | 45 | 10 | 170 |
| B-97-63 | 63 | 5 | 82,5 | 45 | 32 | 65 | 185 | 50 | 50 | 45 | 10 | 190 |

Кронштейн Мод. I



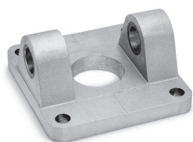
Материал: нержавеющая сталь AISI 304.
В комплекте:
1х Кронштейн
2х Крепеж



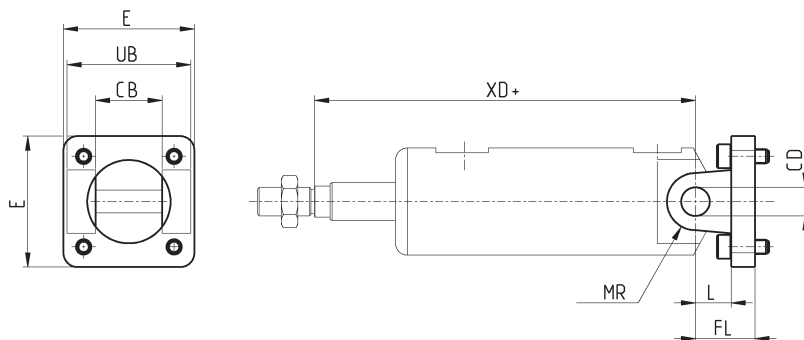
+ = добавить ход

| РАЗМЕРЫ | | | | | | | | | | | | |
|----------------|----|----|----|----|-----|----|----|----|----|-----|-----------|-----|
| Мод. | Ø | C | C1 | C2 | ØD1 | E1 | F | G | G1 | G2 | L1+ | SW1 |
| I-97-32 | 32 | 40 | 24 | 20 | 7 | 4 | 35 | 38 | 50 | 58 | 27 | 8 |
| I-97-40 | 40 | 50 | 30 | 28 | 9 | 5 | 40 | 46 | 60 | 71 | 33 | 8 |
| I-97-50 | 50 | 54 | 34 | 36 | 9 | 6 | 45 | 57 | 74 | 81 | 40 | 8 |
| I-97-63 | 63 | 65 | 35 | 42 | 9 | 6 | 50 | 70 | 88 | 104 | 45 | 12 |

Задняя цапфа охватывающая Мод. С-Н



Материал: нержавеющая сталь AISI 316.
В комплекте:
1х Подвеска
4х Винты



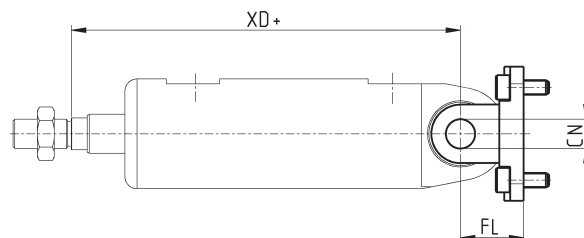
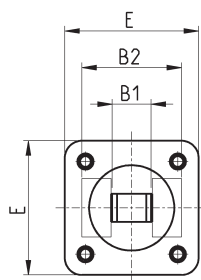
+ = добавить ход

| РАЗМЕРЫ | | | | | | | | | | |
|------------------|----|----|----|----|----|----|----|----|------------|--|
| Мод. | Ø | CB | CD | E | FL | L | MR | UB | XD+ | |
| C-N-90-32 | 32 | 26 | 10 | 45 | 22 | 12 | 10 | 45 | 142 | |
| C-N-90-40 | 40 | 28 | 12 | 55 | 25 | 15 | 12 | 52 | 160 | |
| C-N-90-50 | 50 | 32 | 12 | 65 | 27 | 17 | 12 | 60 | 170 | |
| C-N-90-63 | 63 | 40 | 16 | 75 | 32 | 20 | 16 | 70 | 190 | |

Узкая цапфа Мод. CR



Материал: нержавеющая сталь AISI 316.
В комплекте:
1х Подвеска
4х Винты



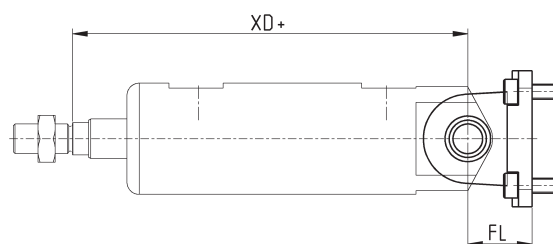
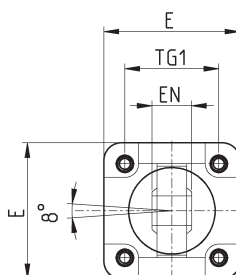
+ = добавить ход

| РАЗМЕРЫ | | | | | | | |
|----------|----|----|----|----|----|----|-----|
| Мод. | ∅ | B1 | B2 | E | CN | FL | XD+ |
| CR-90-32 | 32 | 14 | 34 | 45 | 10 | 22 | 142 |
| CR-90-40 | 40 | 16 | 40 | 55 | 12 | 25 | 160 |
| CR-90-50 | 50 | 21 | 45 | 65 | 16 | 27 | 170 |
| CR-90-63 | 63 | 21 | 51 | 75 | 16 | 32 | 190 |

Шаровой шарнир Мод. R



Материал: нержавеющая сталь AISI 316.
В комплекте:
1х Подвеска
4х Винты



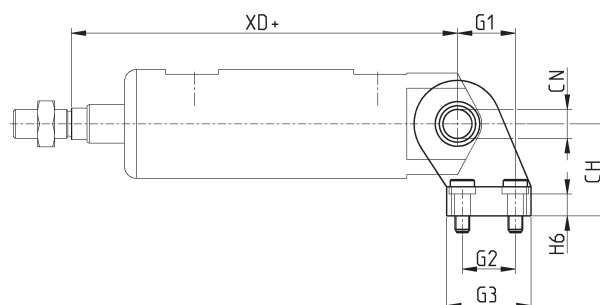
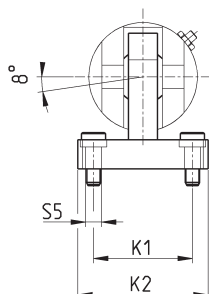
+ = добавить ход

| РАЗМЕРЫ | | | | | | | |
|---------|----|----|----|----|------|-----|--|
| Мод. | ∅ | E | EN | FL | TG1 | XD+ | |
| R-90-32 | 32 | 45 | 14 | 22 | 32,5 | 142 | |
| R-90-40 | 40 | 55 | 16 | 25 | 38 | 160 | |
| R-90-50 | 50 | 65 | 21 | 27 | 46,5 | 170 | |
| R-90-63 | 63 | 75 | 21 | 32 | 56,5 | 190 | |

Шаровой шарнир для монтажа под углом 90° Мод. ZCR



Материал: нержавеющая сталь AISI 316.
В комплекте:
1х Подвеска
4х Винты

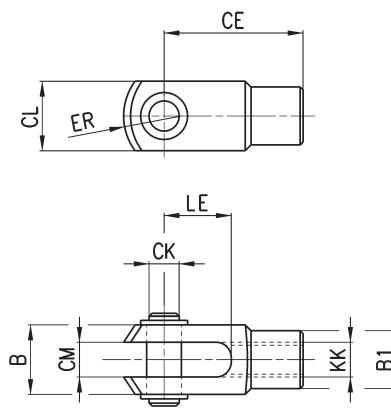


+ = добавить ход

| РАЗМЕРЫ | | | | | | | | | | | |
|-----------|----|----|----|----|----|----|----|----|----|-----|-----|
| Мод. | ∅ | CH | CN | G1 | G2 | G3 | H6 | K1 | K2 | S5 | XD+ |
| ZCR-90-32 | 32 | 32 | 10 | 21 | 18 | 31 | 10 | 38 | 51 | 6,6 | 142 |
| ZCR-90-40 | 40 | 36 | 12 | 24 | 22 | 35 | 10 | 41 | 54 | 6,6 | 160 |
| ZCR-90-50 | 50 | 45 | 16 | 33 | 30 | 45 | 12 | 50 | 65 | 9 | 170 |
| ZCR-90-63 | 63 | 50 | 16 | 37 | 35 | 50 | 12 | 52 | 67 | 14 | 190 |

Вилка штока Мод. G-90

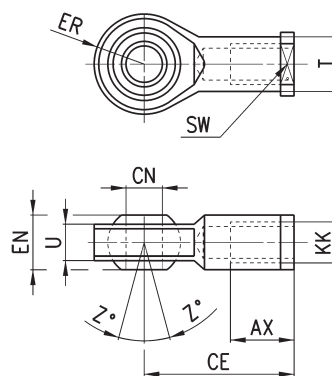
Материал: нержавеющая сталь AISI 303.
ISO 8140



| РАЗМЕРЫ | | | | | | | | | | |
|-------------------|-------|-----|----|----|----|----|----|----------|----|-----|
| Мод. | ∅ | ∅СК | LE | CM | CL | ER | CE | KK | B | ∅B1 |
| G-90-25-32 | 32 | 10 | 20 | 10 | 20 | 12 | 40 | M10x1,25 | 26 | 18 |
| G-90-40 | 40 | 12 | 24 | 12 | 24 | 14 | 48 | M12x1,25 | 31 | 20 |
| G-90-50-63 | 50-63 | 16 | 32 | 16 | 32 | 19 | 64 | M16x1,5 | 39 | 26 |

Сферический наконечник Мод. GA-90

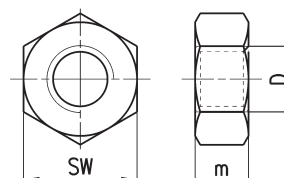
Материалы:
- нержавеющая сталь AISI 304 (кронштейн);
- нержавеющая сталь 420 (сферическое кольцо);
- закаленная бронза (втулка).
ISO 8139



| РАЗМЕРЫ | | | | | | | | | | | |
|--------------------|-------|-----|------|----|----|----|----|----------|------|-----|----|
| Мод. | ∅ | ∅CN | U | EN | ER | AX | CE | KK | ∅T | Z° | SW |
| GA-90-32 | 32 | 10 | 10,5 | 14 | 14 | 20 | 43 | M10x1,25 | 15 | 6,5 | 17 |
| GA-90-40 | 40 | 12 | 12 | 16 | 16 | 22 | 50 | M12x1,25 | 17,5 | 6,5 | 19 |
| GA-90-50-63 | 50-63 | 16 | 15 | 21 | 21 | 28 | 64 | M16x1,5 | 22 | 7,5 | 22 |

Гайка штока Мод. U-90

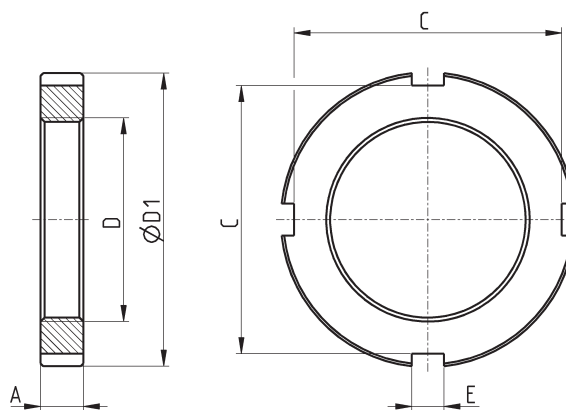
Материал: нержавеющая сталь AISI 304.
ISO 4035



| РАЗМЕРЫ | | | | |
|-------------------|-------|----------|---|----|
| Мод. | ∅ | D | m | SW |
| U-90-25-32 | 32 | M10x1,25 | 6 | 17 |
| U-90-40 | 40 | M12x1,25 | 7 | 19 |
| U-90-63 | 50-63 | M16x1,5 | 8 | 24 |

Гайка крышки Мод. V-97

Материал: нержавеющая сталь AISI 304.



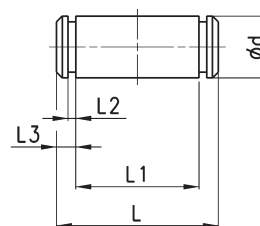
| РАЗМЕРЫ | | | | | | |
|------------|-------|----|---------|-----|---|----|
| Мод. | Ø | A | D | ØD1 | E | C |
| V-97-32 | 32 | 7 | M30X1,5 | 42 | 5 | 38 |
| V-97-40 | 40 | 8 | M38X1,5 | 55 | 6 | 50 |
| V-97-50-63 | 50-63 | 10 | M45X1,5 | 60 | 6 | 53 |

Ось Мод. S-90

Материалы:
- нержавеющая сталь AISI 303 (ось);
- сталь (стопорное кольцо).

В комплекте:

1x Ось
2x Стопорное кольцо



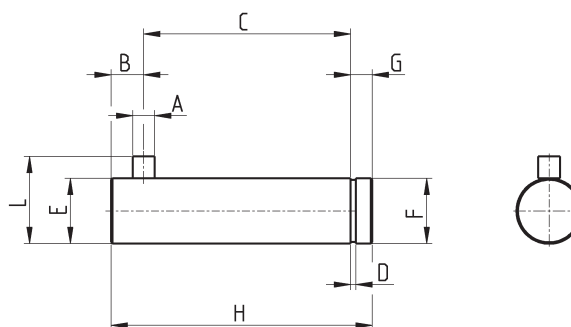
| РАЗМЕРЫ | | | | | | |
|---------|----|----|----|----|-----|----|
| Мод. | Ø | Ød | L | L1 | L2 | L3 |
| S-90-32 | 32 | 10 | 53 | 46 | 1,1 | 3 |
| S-90-40 | 40 | 12 | 60 | 53 | 1,1 | 3 |
| S-90-50 | 50 | 12 | 68 | 61 | 1,1 | 3 |
| S-90-63 | 63 | 16 | 78 | 71 | 1,1 | 3 |

Противоповоротная ось Мод. SR-90

Материалы:
- нержавеющая сталь AISI 316 (ось);
- сталь (стопорное кольцо).

В комплекте:

1x Ось
1x Стопорное кольцо



| РАЗМЕРЫ | | | | | | | | | | |
|----------|----|---|-----|------|-----|----|------|---|----|----|
| Мод. | Ø | A | B | C | D | E | F | G | H | L |
| SR-90-32 | 32 | 3 | 4,5 | 32,5 | 1,1 | 10 | 9,6 | 4 | 41 | 14 |
| SR-90-40 | 40 | 4 | 6 | 38 | 1,1 | 12 | 11,5 | 4 | 48 | 16 |
| SR-90-50 | 50 | 4 | 6 | 43 | 1,1 | 16 | 15,2 | 5 | 54 | 20 |
| SR-90-63 | 63 | 4 | 6 | 49 | 1,1 | 16 | 15,2 | 5 | 60 | 20 |