

3-х кулачковые самоцентрирующиеся захваты. Серия CGCN

Новинка

Двустороннего действия, магнитные
Размеры: 50, 64, 80, 100, 125 мм



- » Компактная конструкция
- » 3 самоцентрирующиеся губки
- » IP40
- » Пневматическое подключение с торца
- » Длинный ход
- » В соответствии с директивой ROHS
- » Без использования PTFE, силикона и меди

Новая Серия пневматических захватов CGCN доступна в 5 размерах (50, 64, 80, 100, 125).

Компактная конструкция позволяет обеспечить высокое усилие захвата и длинные перемещения при небольших размерах.

Благодаря встроенному в поршень захвата постоянному магниту магнитные датчики положения Серии CSD могут быть установлены в канавки на корпусе.

ОСНОВНЫЕ ХАРАКТЕРИСТИКИ

Тип конструкции	3-х кулачковые самоцентрирующиеся захваты с Т-образной направляющей
Принцип действия	двустороннего действия
Размеры	50, 64, 80, 100, 125 мм
Передача усилия	рычаг
Присоединение	M5 (50, 64, 80); G1/8 (100, 125)
Рабочее давление	2 ÷ 8 бар
Рабочая температура	5°C ÷ 60°C
Температура хранения	-10°C ÷ 80°C
Макс. частота переключения	5 Hz (50, 64); 3 Hz (80); 2 Hz (100, 125)
Повторяемость	≤ 0.05 мм
Повторяемость при замене захвата или губок	0,1 мм
Рабочая среда	очищенный воздух без необходимости маслораспыления. Требуется установка центробежного фильтра 25 мкм, обеспечивающего класс очистки воздуха по стандарту ISO 8573-1:2010 [7:4:4]. В случае применения маслораспыления, рекомендуется масло ISO VG32 с постоянной подачей смазки.
Смазка	после 10 миллионов циклов необходимо смазать поверхности скольжения смазкой Molykote DX
Класс защиты	IP 40
Совместимость	директива ROHS
Сертификаты	ATEX (II2G Ex h IIC T4 Gb II2D Ex h IIIC T120° Db -20°C≤Ta≤70°C). Необходимо добавить EX в конце коммерческого кода для заказа версии ATEX
Материалы	без использования PTFE, силикона и меди
Подходящие магнитные датчики положения	серия CSD

ПРИМЕЧАНИЕ: Необходимо повышать давление в системе постепенно для избежания неконтролируемых срабатываний.

КОДИРОВКА

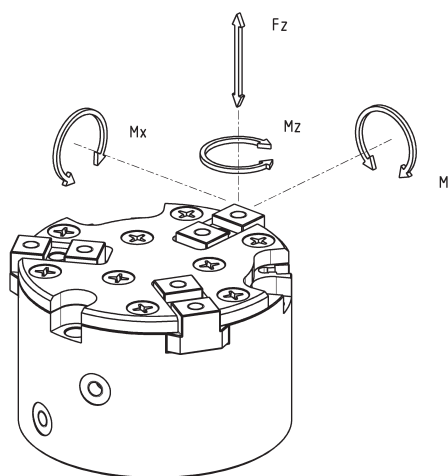
CGCN	-	050	-	EX
-------------	---	------------	---	-----------

CGCN	СЕРИЯ	
050	РАЗМЕРЫ: 050 = Ø32 064 = Ø45 080 = Ø54 100 = Ø76 125 = Ø96	ПНЕВМАТИЧЕСКИЕ СИМВОЛЫ: PNZ1
EX	ИСПОЛНЕНИЕ: = стандарт EX = взрывозащищенная версия ATEX	

ЗАХВАТЫ ПНЕВМАТИЧЕСКИЕ СЕРИЯ CGCN

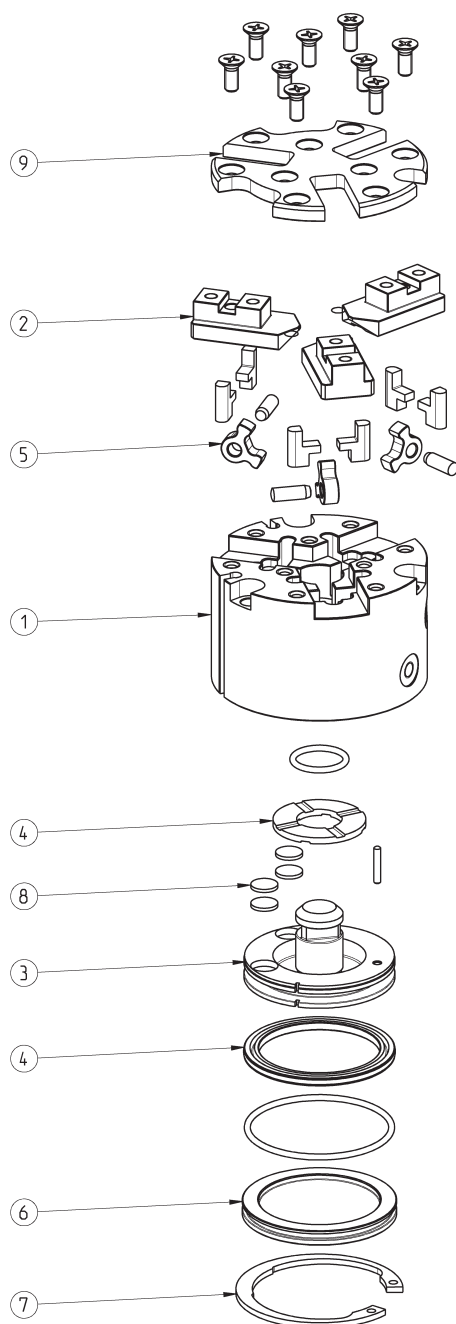
Максимально допустимые нагрузки и крутящие моменты

$Fz s$, $Mx s$, $My s$, $Mz s$ = максимальные допустимые нагрузки и крутящие моменты в статическом режиме



Мод.	$Fz s$ (Н)	$Mx s$ (Нм)	$My s$ (Нм)	$Mz s$ (Нм)
CGCN-050	360	6.3	6.93	6.57
CGCN-064	540	11.7	12.6	12.6
CGCN-080	900	23.4	24.3	21.6
CGCN-100	1350	52.2	58.5	58.5
CGCN-125	2250	90	108	108

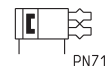
Захваты Серия CGCN - конструкция



КОМПОНЕНТЫ

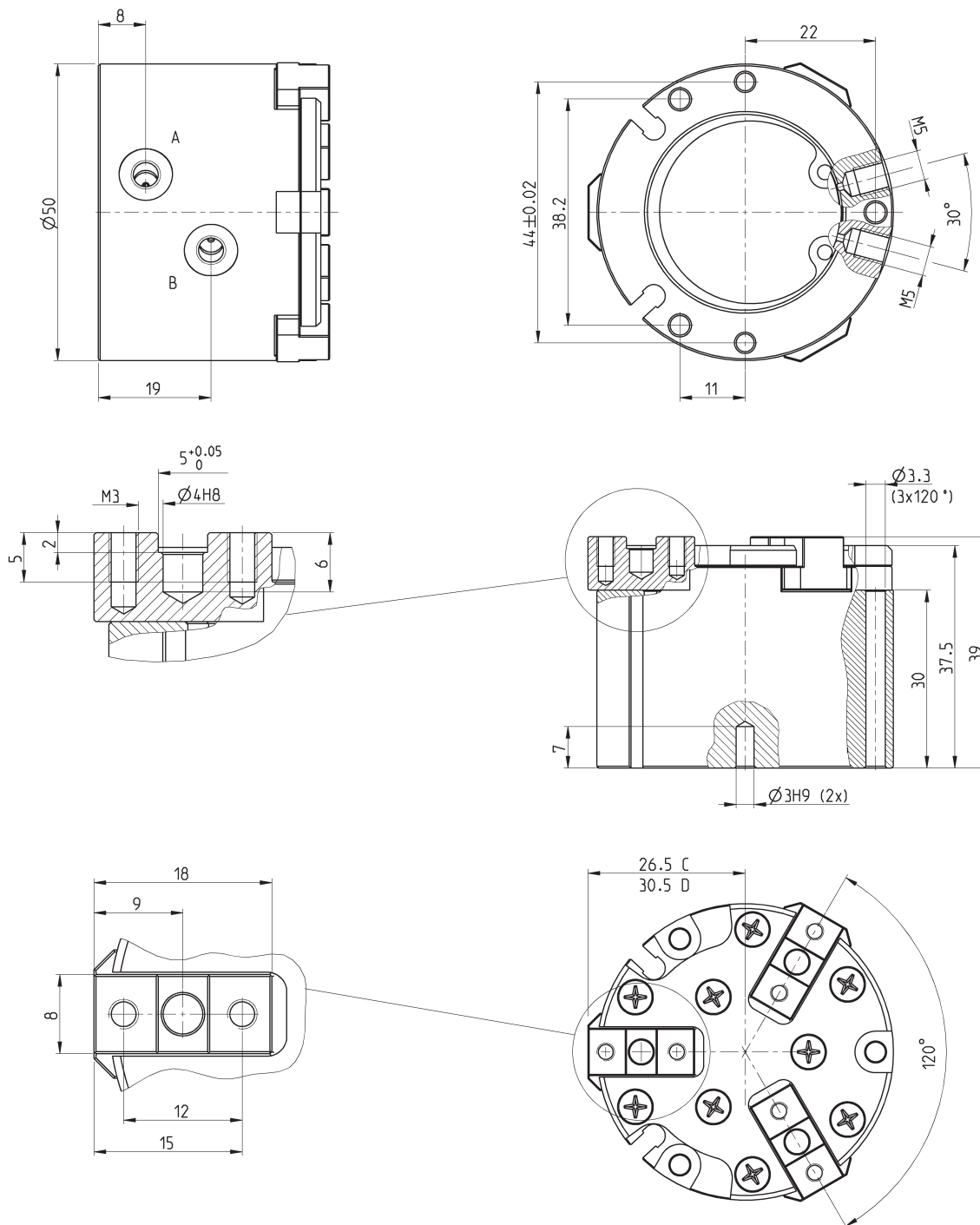
ДЕТАЛИ	МАТЕРИАЛЫ
1 - Корпус	Алюминий
2 - Губки	Нержавеющая сталь
3 - Поршень	Нержавеющая сталь
4 - Уплотнения	HNBR / NBR
5 - Рычаги	Сталь
6 - Задняя крышка	Алюминий
7 - Стопорное кольцо	Сталь
8 - Магнит	Неодим
9 - Крышка	Нержавеющая сталь

Захваты Серия CGCN, 50 мм - размеры



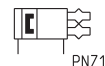
ОБОЗНАЧЕНИЯ:

- A = порт подачи давления для открытия губок
- B = порт подачи давления для закрытия губок
- C = размер с закрытыми губками
- D = размер с открытыми губками



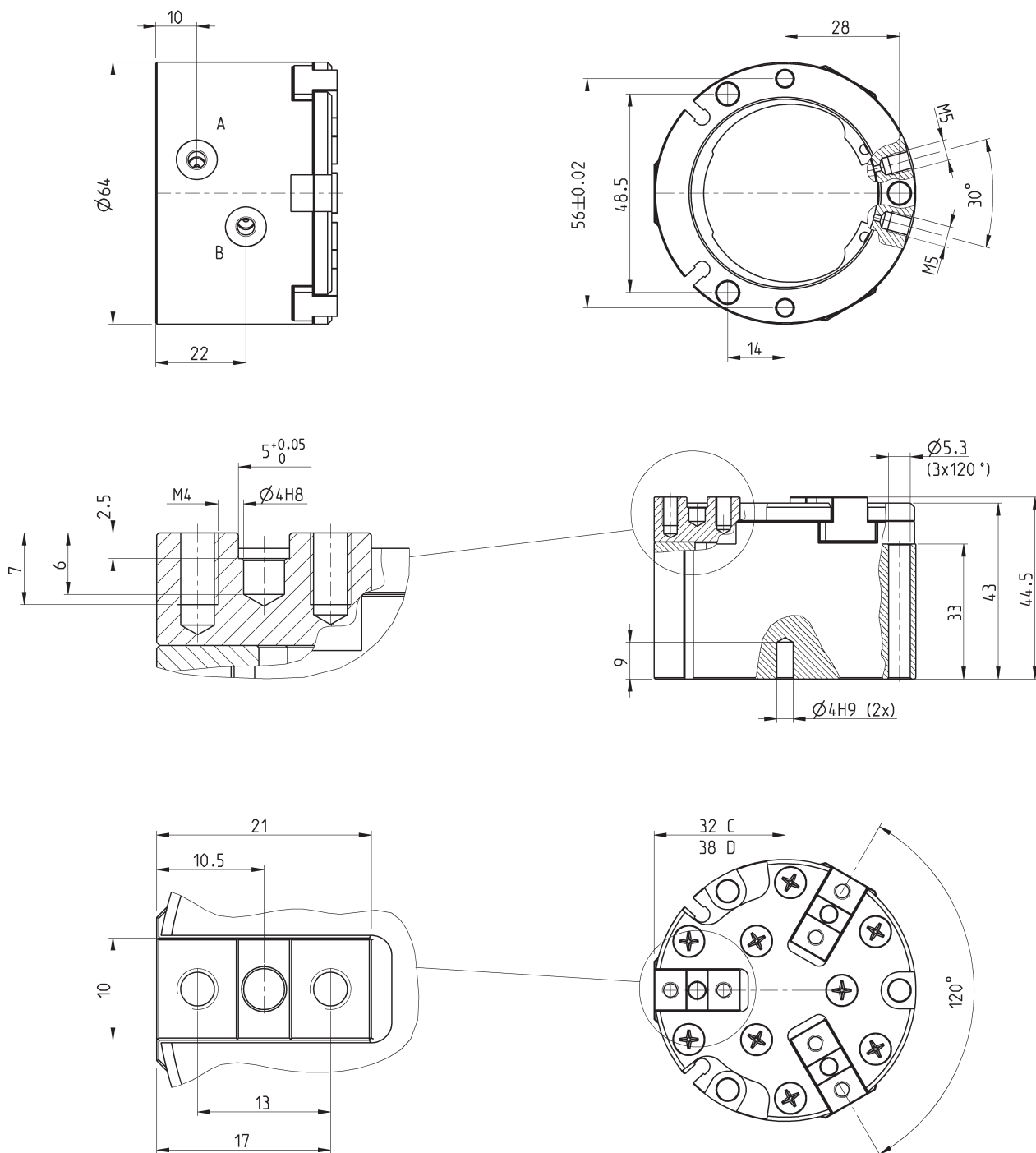
Мод.	Усилие захвата каждой губки при 6 бар (Н)	Суммарное усилие захвата при 6 бар (Н)	Усилие размыкания каждой губки при 6 бар (Н)	Суммарное усилие размыкания при 6 бар (Н)	Ход губки (мм)	Рабочее давление (бар)	Рабочая температура (°C)	Повторяемость (мм)	Время открытия T (мс)	Время закрытия T (мс)	Вес (кг)
CGCN-050	84	253	95	286	4	2 ÷ 8	5 ÷ 60	≤ 0.05	60	64	0.21

Захваты Серия CGCN, 64 мм - размеры



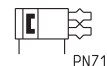
ОБОЗНАЧЕНИЯ:

A = порт подачи давления для открытия губок
 B = порт подачи давления для закрытия губок
 C = размер с закрытыми губками
 D = размер с открытыми губками



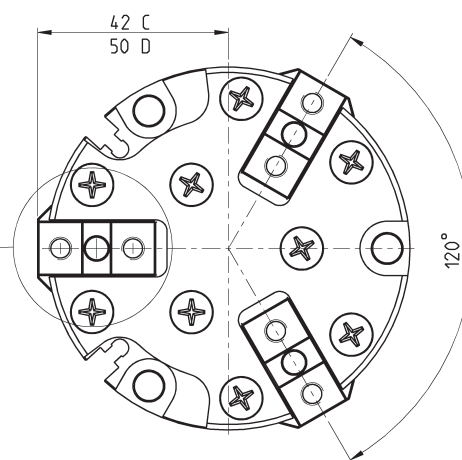
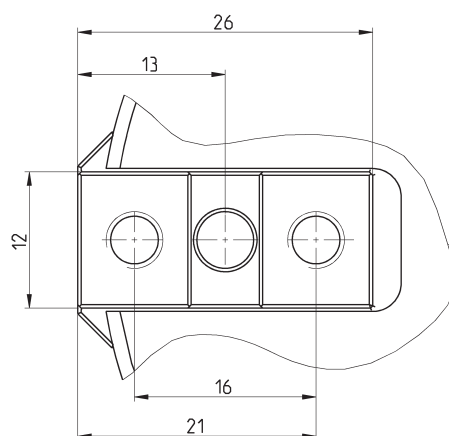
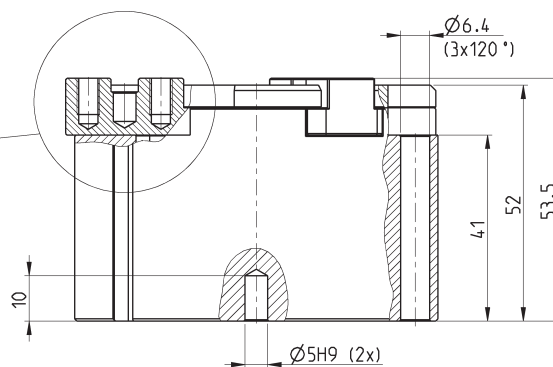
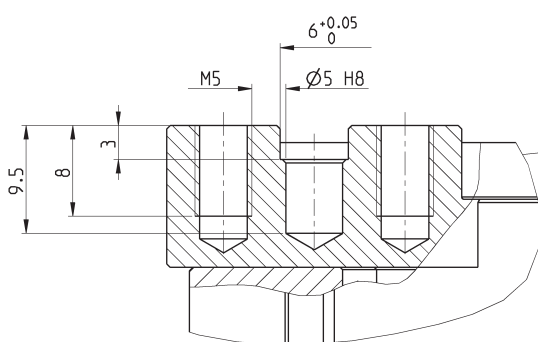
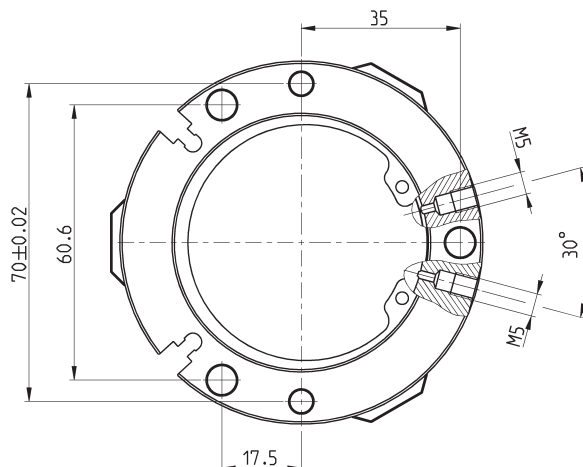
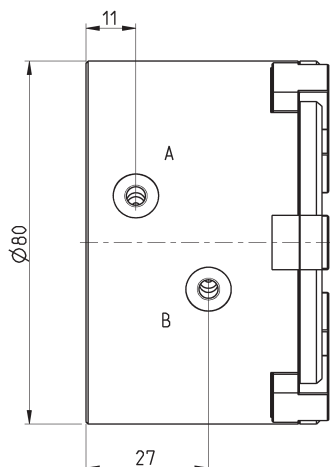
Мод.	Усилие захвата каждой губки при 6 бар (Н)	Суммарное усилие захвата при 6 бар (Н)	Усилие размыкания каждой губки при 6 бар (Н)	Суммарное усилие размыкания при 6 бар (Н)	Ход губки (мм)	Рабочее давление (бар)	Рабочая температура (°С)	Повторяемость (мм)	Время открытия T (мс)	Время закрытия T (мс)	Вес (кг)
CGCN-064	230	690	255	764	6	2 ÷ 8	5 ÷ 60	≤ 0.05	79	78	0.4

Захваты Серия CGCN, 80 мм - размеры



ОБОЗНАЧЕНИЯ:

- A = порт подачи давления для открытия губок
- B = порт подачи давления для закрытия губок
- C = размер с закрытыми губками
- D = размер с открытыми губками



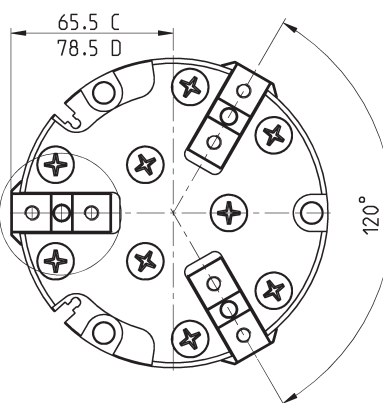
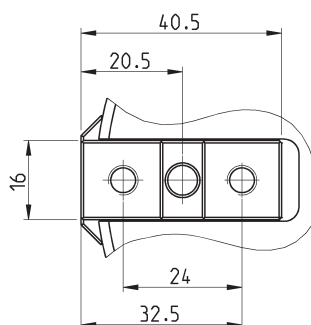
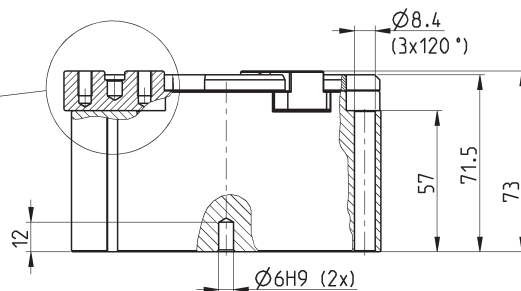
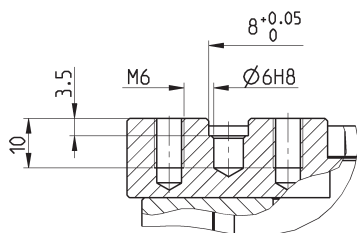
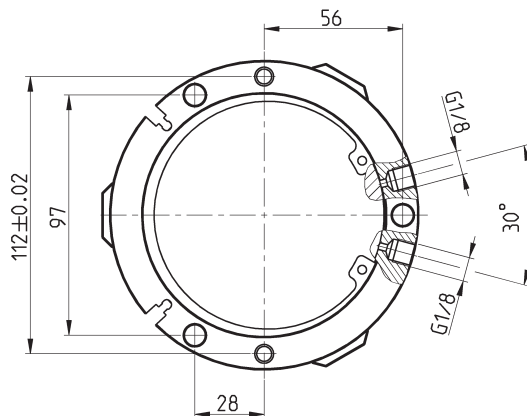
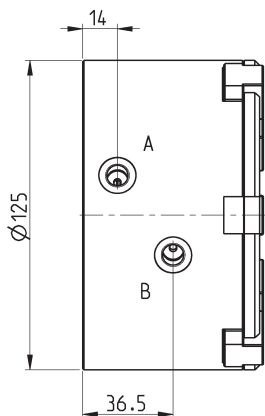
Мод.	Усилие захвата каждой губки при 6 бар (Н)	Суммарное усилие захвата при 6 бар (Н)	Усилие размыкания каждой губки при 6 бар (Н)	Суммарное усилие размыкания при 6 бар (Н)	Ход губки (мм)	Рабочее давление (бар)	Рабочая температура (°С)	Повторяемость (мм)	Время открытия T (мс)	Время закрытия T (мс)	Вес (кг)
CGCN-080	320	960	365	1095	8	2 ÷ 8	5 ÷ 60	≤ 0.05	87	99	0.76

Захваты Серия CGCN, 125 мм - размеры



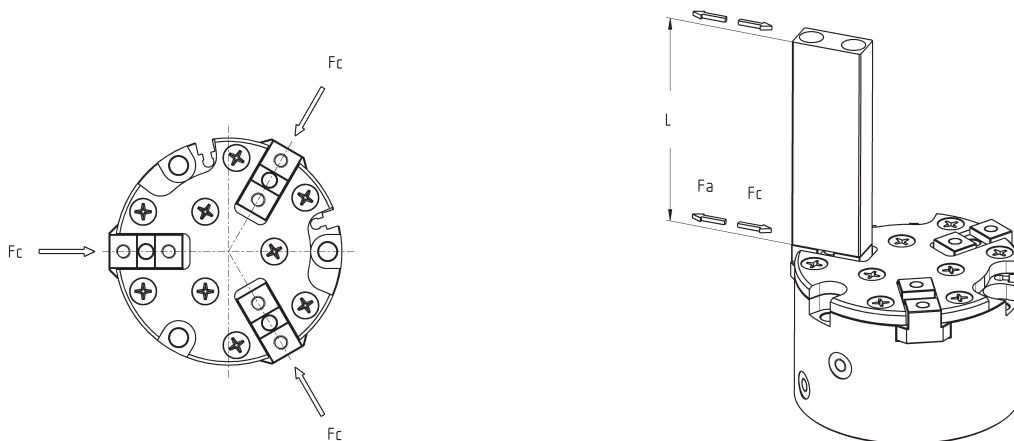
ОБОЗНАЧЕНИЯ:

- A = порт подачи давления для открытия губок
- B = порт подачи давления для закрытия губок
- C = размер с закрытыми губками
- D = размер с открытыми губками



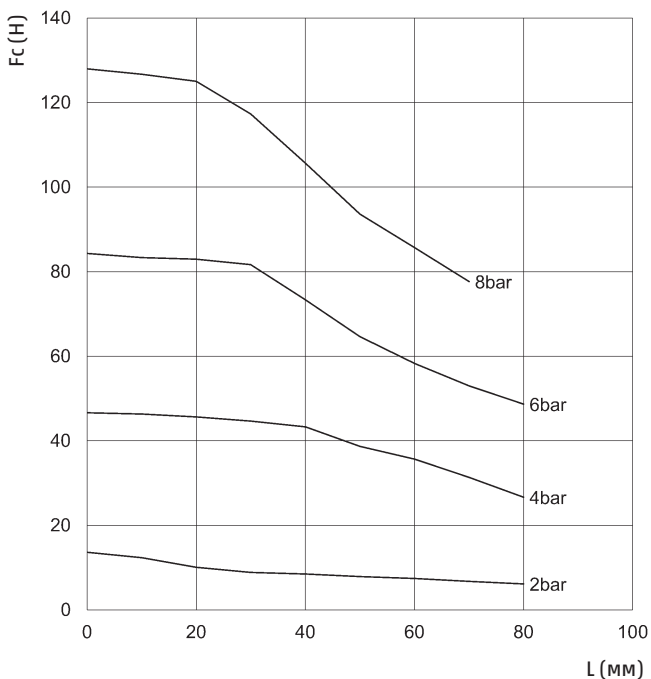
Мод.	Усилие захвата каждой губки при 6 бар (Н)	Суммарное усилие захвата при 6 бар (Н)	Усилие размыкания каждой губки при 6 бар (Н)	Суммарное усилие размыкания при 6 бар (Н)	Ход губки (мм)	Рабочее давление (бар)	Рабочая температура (°C)	Повторяемость (мм)	Время открытия T (мс)	Время закрытия T (мс)	Вес (кг)
CGCN-125	1093	3280	1195	3584	13	2 ÷ 8	5 ÷ 60	≤ 0.05	141	161	2.44

УСИЛИЕ ЗАХВАТА ОДНОЙ ГУБКИ



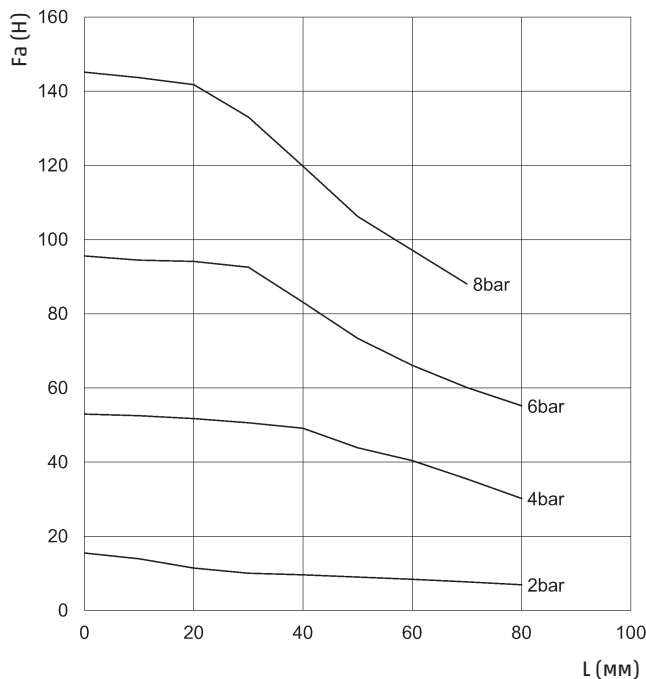
Суммарное усилие захвата рассчитывается по формуле:
 Суммарное усилие $F_c = F_c \times 3$
 Суммарное усилие $F_a = F_a \times 3$

F_c = усилие захвата при смыкании губок
 F_a = усилие захвата при размыкании губок
 L = ход губок



CGCN-050

F_c = усилие захвата при смыкании губок
 L = ход губок

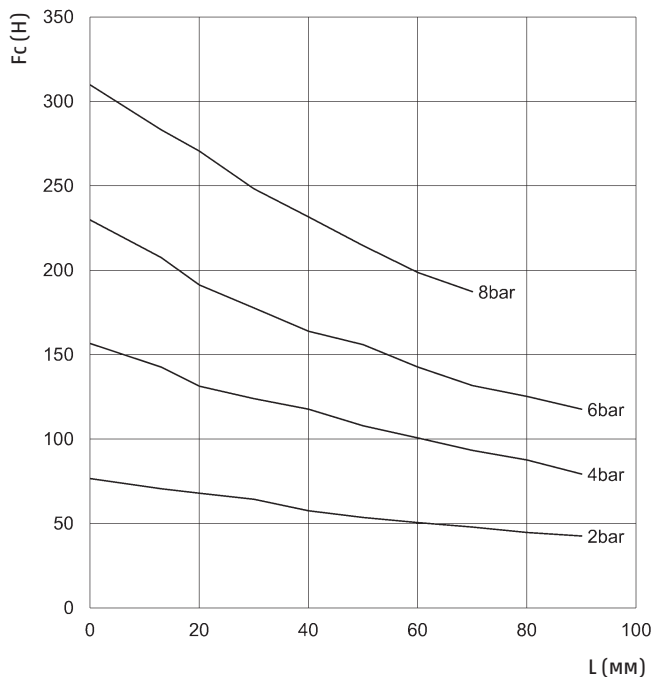


CGCN-050

F_a = усилие захвата при размыкании губок
 L = ход губок

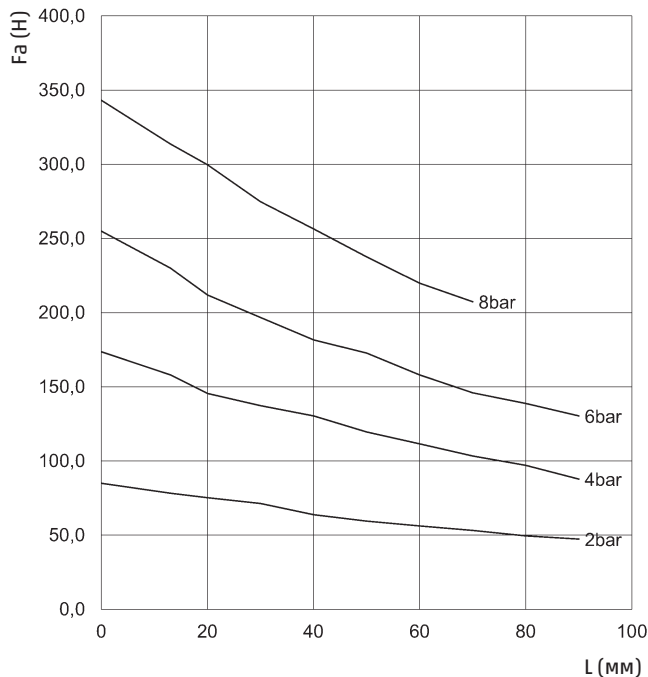
УСИЛИЕ ЗАХВАТА ОДНОЙ ГУБКИ

ЗАХВАТЫ ПНЕВМАТИЧЕСКИЕ СЕРИЯ CGCN



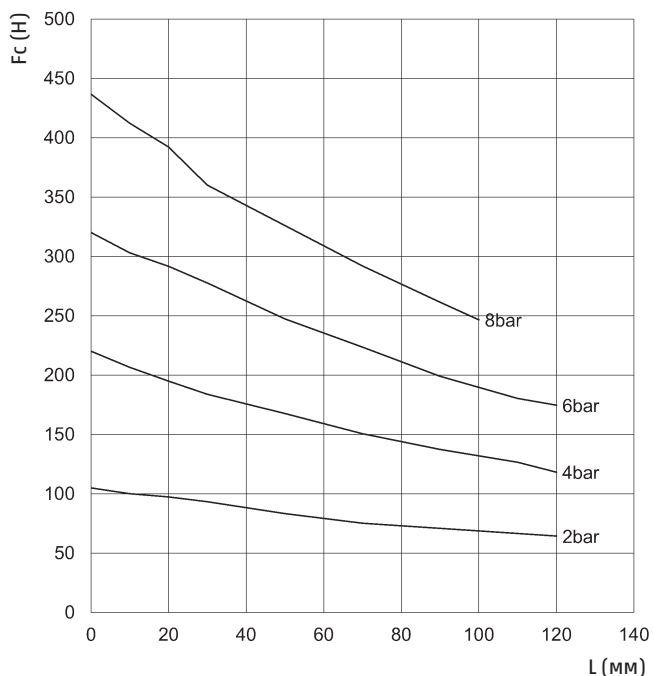
CGCN-064

Fc = усилие захвата при смыкании губок
L = ход губок



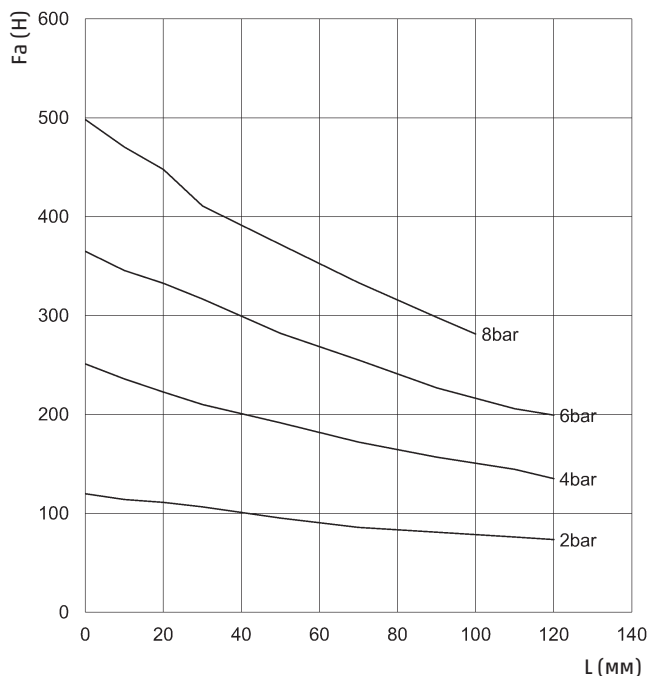
CGCN-064

Fa = усилие захвата при размыкании губок
L = ход губок



CGCN-080

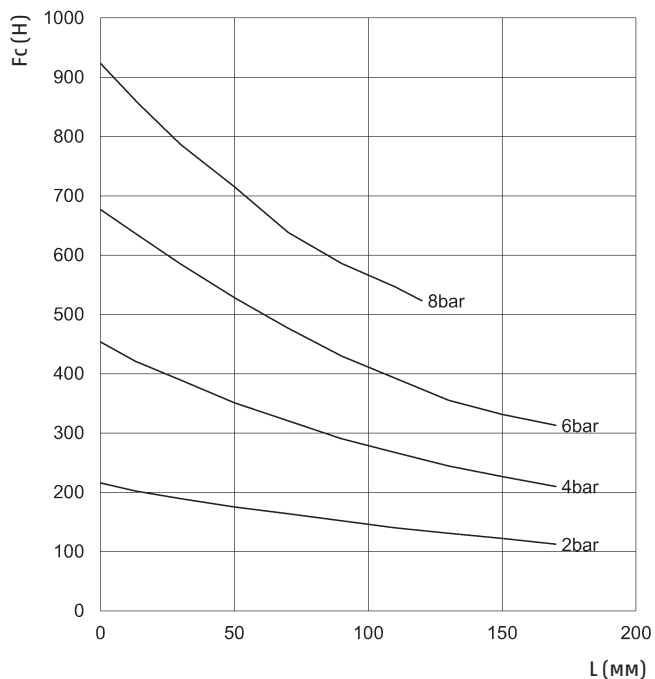
Fc = усилие захвата при смыкании губок
L = ход губок



CGCN-080

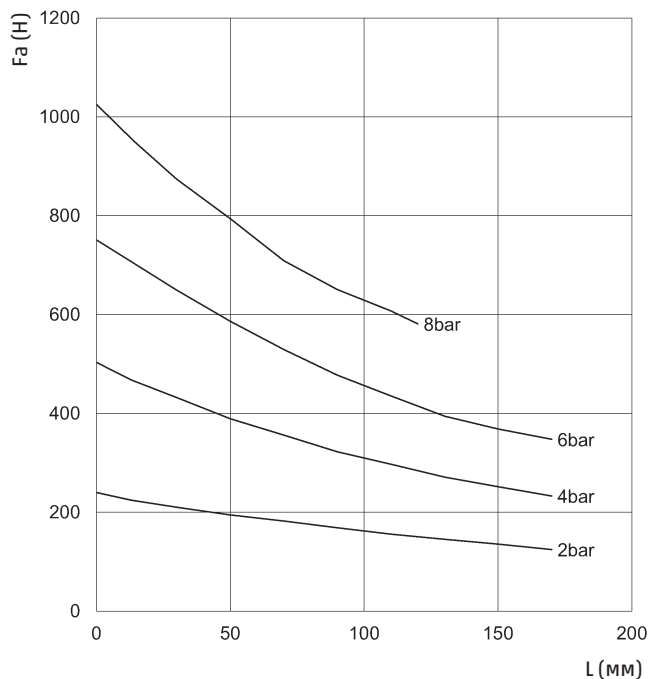
Fa = усилие захвата при размыкании губок
L = ход губок

УСИЛИЕ ЗАХВАТА ОДНОЙ ГУБКИ



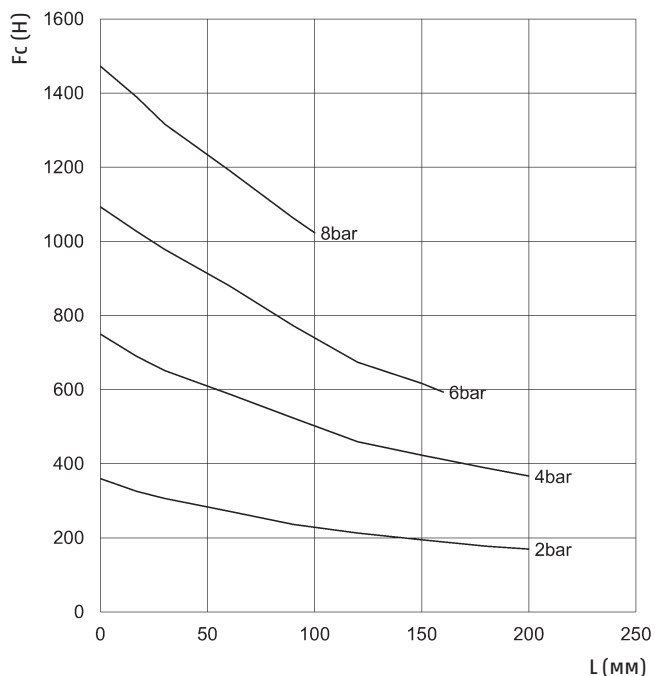
CGCN-100

Fc = усилие захвата при смыкании губок
L = ход губок



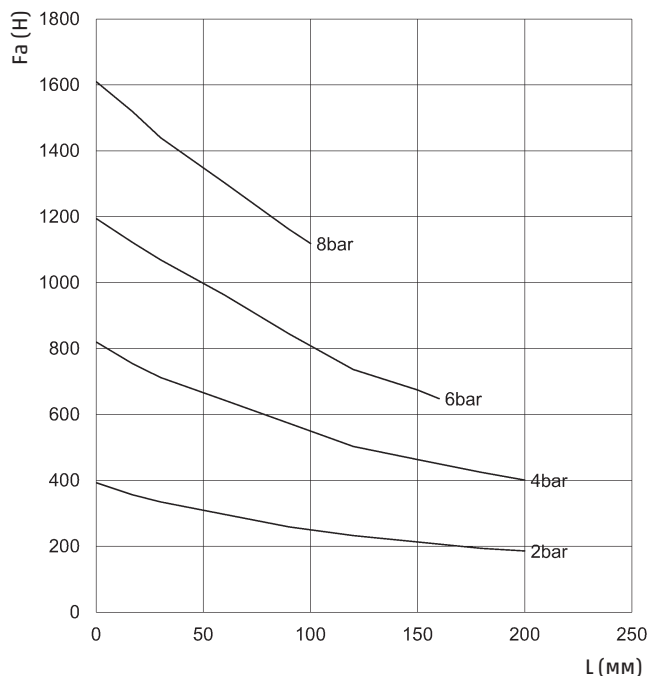
CGCN-100

Fa = усилие захвата при размыкании губок
L = ход губок



CGCN-125

Fc = усилие захвата при смыкании губок
L = ход губок



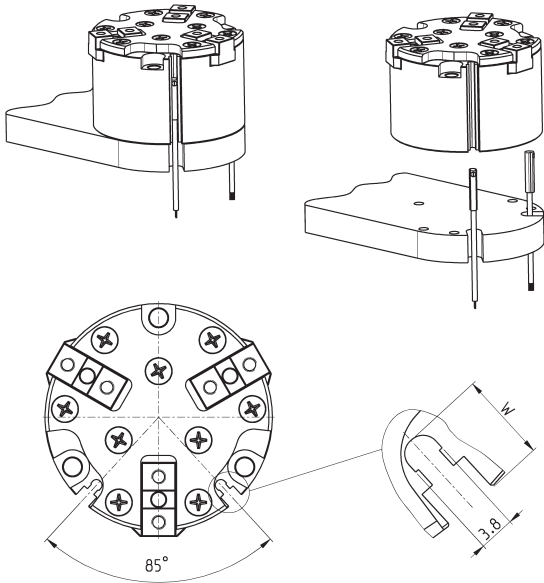
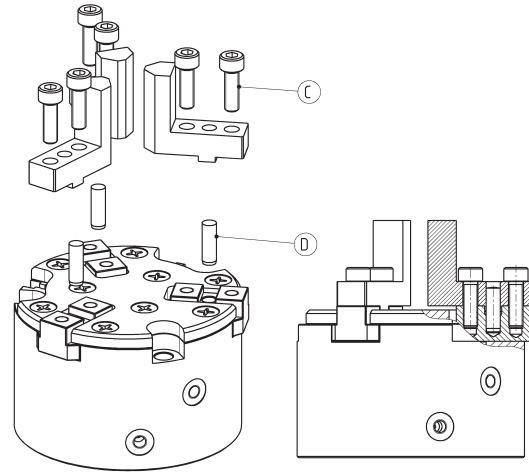
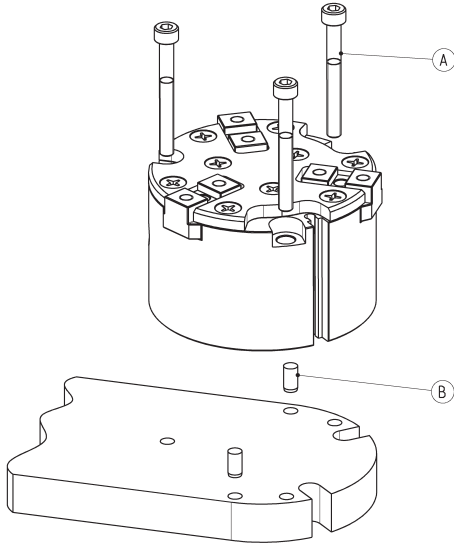
CGCN-125

Fa = усилие захвата при размыкании губок
L = ход губок

Примеры монтажа



ЗАХВАТЫ ПНЕВМАТИЧЕСКИЕ СЕРИЯ CGCN



Мод.	A	B	C	D	W
CGCN-050	M3	Ø3	M3	Ø4	6
CGCN-064	M5	Ø4	M4	Ø4	6.4
CGCN-080	M6	Ø5	M5	Ø5	9.5
CGCN-100	M6	Ø5	M6	Ø6	8.6
CGCN-125	M8	Ø6	M6	Ø6	11