

3-х кулачковые захваты с Т-образной направляющей. Серия CGZT

Новинка

Одностороннего и двустороннего действия, магнитные, самоцентрирующиеся
 Размеры: 40, 50, 64, 80, 100, 125, 160 мм



ЗАХВАТЫ ПНЕВМАТИЧЕСКИЕ СЕРИЯ CGZT

Благодаря использованию высокопроизводительной и точной системы передачи усилия, новая серия пневматических захватов CGZT способна обеспечить высокое усилие захвата, гарантируя высокую повторяемость в компактной и облегченной конструкции.

Доступны семь размеров (40, 50, 64, 80, 100, 125 и 160 мм) и три различные версии (двустороннего действия, одностороннего действия Н.О. и Н.З.), которые позволяют найти наилучшее решение любых задач захвата и перемещения. Захваты также доступны с блоком удержания детали. Новая серия была разработана для установки в составе антропоморфных или коллаборативных роботов, а также порталных систем, применяемых в установках захвата и перемещения, обработки материалов и операций загрузки и выгрузки станков.

- » Прочная и легкая конструкция
- » 3 самоцентрирующиеся губки
- » IP40
- » Крепление захвата сверху и снизу
- » Пневматическое подключение с торца или снизу (без использования трубок)
- » Определение двух положений губок
- » Доступны версии для использования во взрывоопасных зонах (ATEX) и при высоких температурах (130°C)
- » В соответствии с директивой ROHS
- » Высокая повторяемость открытия и закрытия
- » Высокая устойчивость к нагрузкам благодаря Т-образной направляющей
- » Без использования PTFE, силикона и меди

ОСНОВНЫЕ ХАРАКТЕРИСТИКИ

Тип конструкции	3-х кулачковые самоцентрирующиеся захваты с Т-образной направляющей
Принцип действия	Одностороннего действия (Н.О., Н.З.), двустороннего действия,
Размеры	40, 50, 64, 80, 100, 125, 160 мм
Передача усилия	Рычаг
Присоединение	M3 (ø40), M5 (ø50, 64, 80), G1/8 (ø100, 125, 160)
Рабочее давление	2 ÷ 8 бар (двустороннего действия), 4 ÷ 8 бар (одностороннего действия)
Рабочая температура	5°C ÷ 60°C (стандарт) - 5°C ÷ 130°C (высокотемпературная версия)
Температура хранения	-10°C ÷ 80°C
Макс. частота использования	5 Hz (40, 50, 64); 3 Hz (80); 2 Hz (100, 125); 1 Hz (160)
Повторяемость	≤ 0.02 мм
Повторяемость при замене захвата или губок	0.1 мм
Рабочая среда	Очищенный воздух без необходимости маслораспыления. Требуется установка центробежного фильтра 25 мкм, обеспечивающего класс очистки воздуха по стандарту ISO 8573-1:2010 [7:4:4].
Смазка	После 10 миллионов циклов необходимо смазать поверхности скольжения смазкой Molykote DX.
Класс защиты	IP40
Совместимость	Директива ROHS
Сертификаты	ATEX (II2G Ex h IIC T4 Gb II2D Ex h IIIc T120° Db -20°C ≤ Ta ≤ 70°C). Необходимо добавить EX в конце коммерческого кода для заказа версии ATEX.
Материалы	Без использования PTFE, силикона и меди

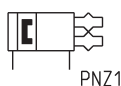
ПРИМЕЧАНИЕ: Необходимо повышать давление в системе постепенно для избежания неконтролируемых срабатываний.

КОДИРОВКА

CGZT	-	050	-	NC	-	W	EX
------	---	-----	---	----	---	---	----

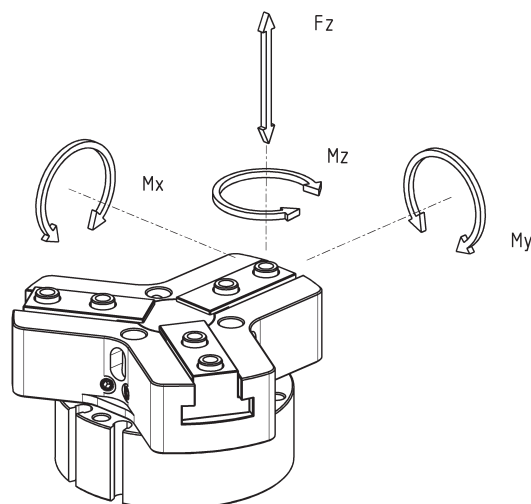
CGZT	СЕРИЯ	
050	РАЗМЕРЫ: 040 = Ø25 050 = Ø33 064 = Ø43 080 = Ø54 100 = Ø76 125 = Ø96 160 = Ø125	
NC	ФУНКЦИИ: = двустороннего действия NO (Н.О.) = одностороннего действия, нормально открытый NC (Н.З.) = одностороннего действия, нормально закрытый	ПНЕВМАТИЧЕСКИЕ СИМВОЛЫ PNZ1 PNZ3 PNZ2
W	ИСПОЛНЕНИЕ: = стандарт W = высокая температура (130 °C) – не магнитные	
EX	Взрывозащищенная версия	

ПНЕВМАТИЧЕСКИЕ СИМВОЛЫ



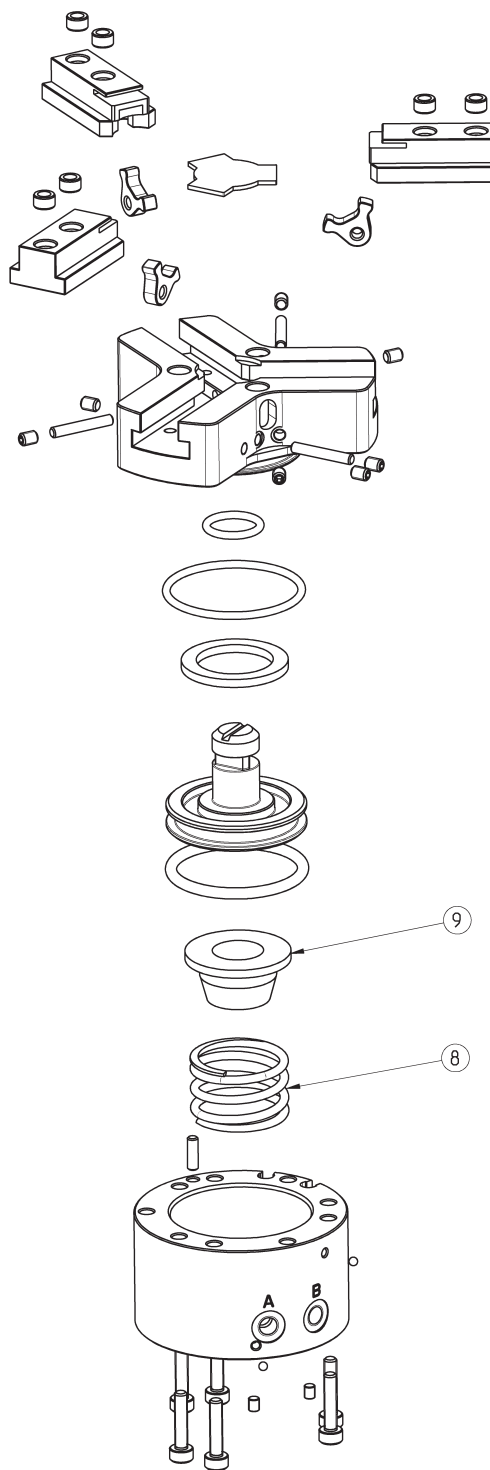
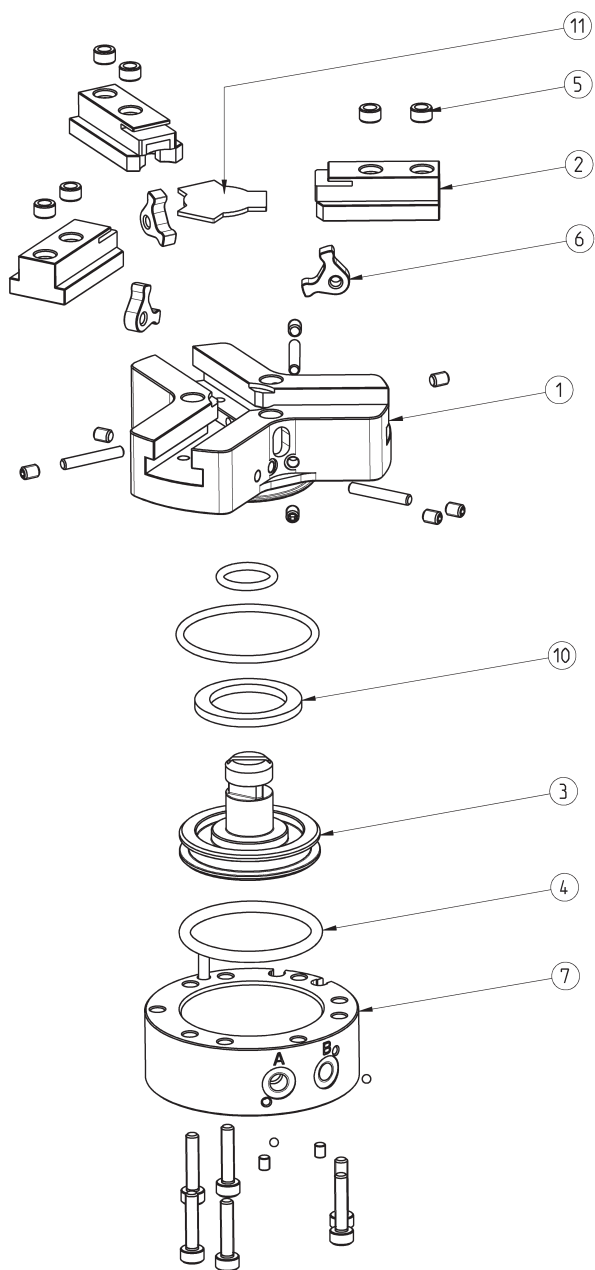
Максимально допустимые нагрузки и крутящие моменты

F_z s, M_x s, M_y s, M_z s = максимальные допустимые нагрузки и крутящие моменты в статическом режиме



Мод.	F_z s (Н)	M_x s (Нм)	M_y s (Нм)	M_z s (Нм)
CGZT-040	200	2.5	4	2.8
CGZT-050	400	7	7.3	7.7
CGZT-064	600	13	14	14
CGZT-080	1000	26	27	24
CGZT-100	1500	58	65	65
CGZT-125	2500	100	120	120
CGZT-160	4000	230	250	250

Захваты Серия CGZT - конструкция



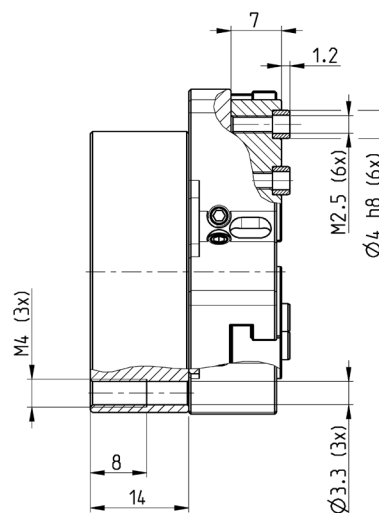
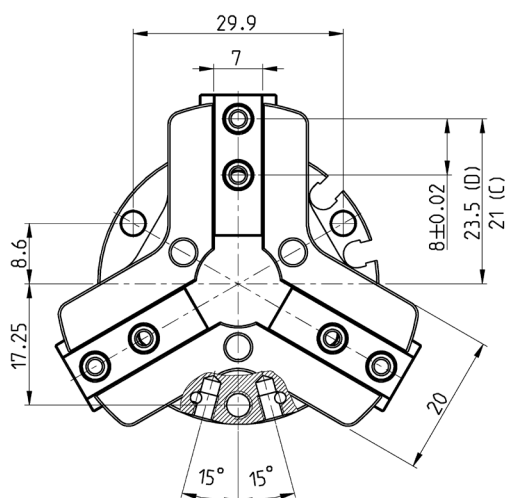
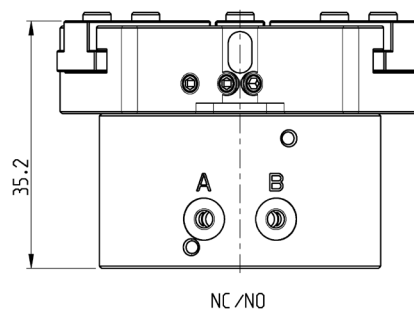
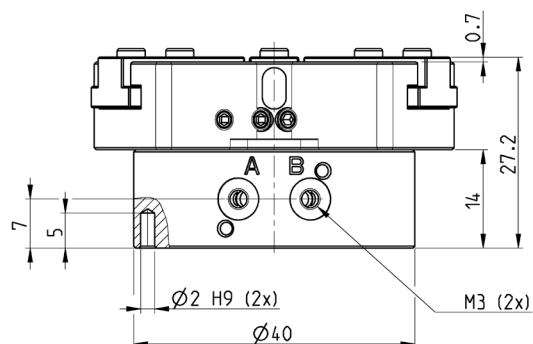
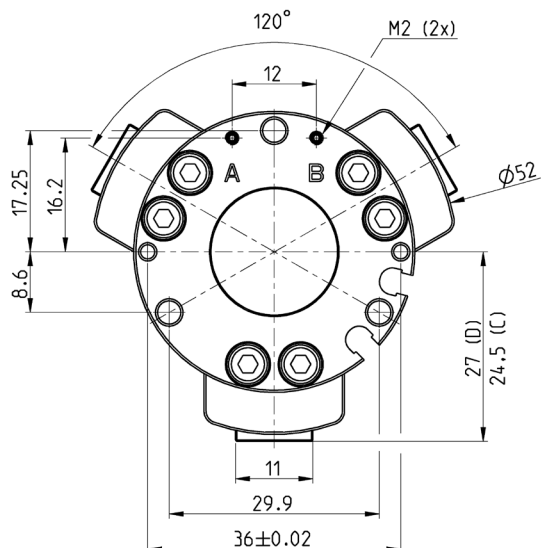
КОМПОНЕНТЫ	
ДЕТАЛИ	МАТЕРИАЛЫ
1 - Корпус	Алюминий
2 - Губки	Нержавеющая сталь
3 - Поршень	Нержавеющая сталь
4 - Уплотнения	HNBR / FKM
5 - Центрирующая втулка	Нержавеющая сталь
6 - Рычаги	Сталь
7 - Задняя крышка	Алюминий
8 - Пружина	Сталь
9 - Пружина направляющей	Алюминий
9 - Магнит	Неодим
10 - Крышка	Нержавеющая сталь

Захваты Серия CGZT, 40 мм - размеры



ОБОЗНАЧЕНИЯ:

- A = порт подачи давления для открытия губок
- B = порт подачи давления для закрытия губок
- C = размер с закрытыми губками
- D = размер с открытыми губками



Мод.	Усилие захвата каждой губки при 6 бар (Н)	Суммарное усилие захвата при 6 бар (Н)	Усилие размыкания каждой губки при 6 бар (Н)	Суммарное усилие размыкания при 6 бар (Н)	Ход губки (мм)	Рабочее давление (бар)	Рабочая температура (°С)	Повторяемость (мм)	Время открытия Т (мс)	Время закрытия Т (мс)	Вес (кг)
CGZT-040	60	181	67	202	2.5	2 ÷ 8	5 ÷ 60	≤ 0.02	57	63	0.114
CGZT-040-NC	93	80	33	100	2.5	4 ÷ 8	5 ÷ 60	≤ 0.02	56	106	0.132
CGZT-040-NO	27	280	100	300	2.5	4 ÷ 8	5 ÷ 60	≤ 0.02	79	49	0.130

Захваты Серия CGZT, 50 мм - размеры



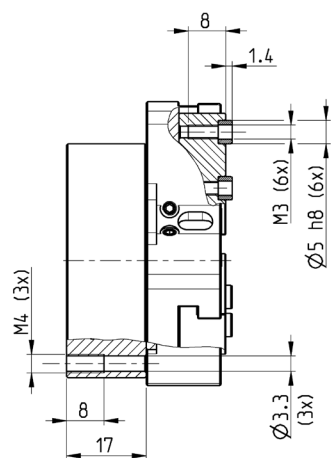
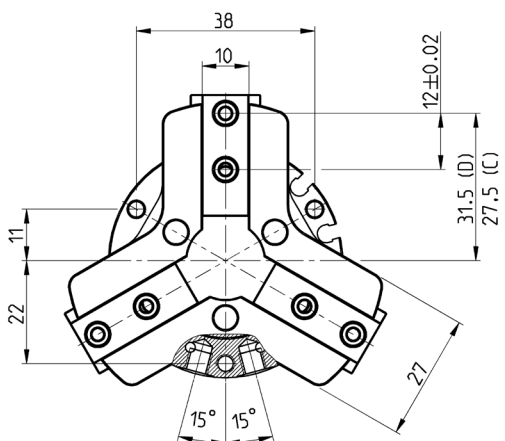
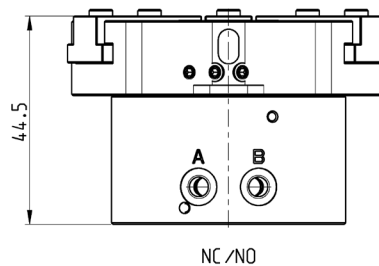
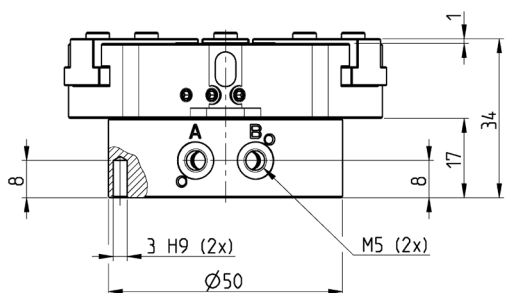
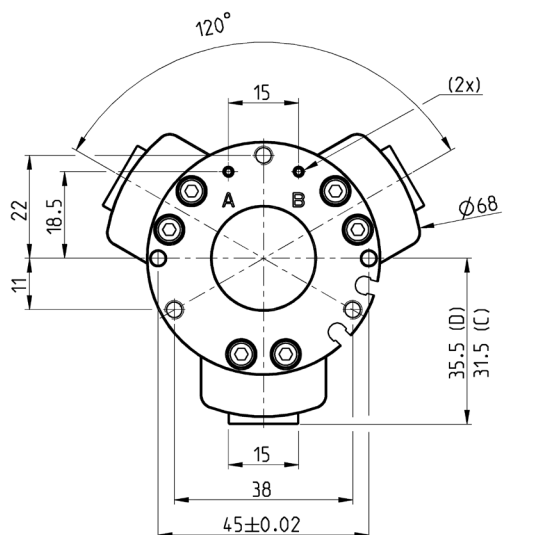
ОБОЗНАЧЕНИЯ:

A = порт подачи давления для открытия губок

B = порт подачи давления для закрытия губок

C = размер с закрытыми губками

D = размер с открытыми губками



Мод.	Усилие захвата каждой губки при 6 бар (Н)	Суммарное усилие захвата при 6 бар (Н)	Усилие размыкания каждой губки при 6 бар (Н)	Суммарное усилие размыкания при 6 бар (Н)	Ход губки (мм)	Рабочее давление (бар)	Рабочая температура (°С)	Повторяемость (мм)	Время открытия Т (мс)	Время закрытия Т (мс)	Вес (кг)
CGZT-050	115	346	130	390	4	2 ÷ 8	5 ÷ 60	≤ 0.02	75	85	0.240
CGZT-050-NC	160	480	83	250	4	4 ÷ 8	5 ÷ 60	≤ 0.02	56	151	0.280
CGZT-050-NO	70	210	173	520	4	4 ÷ 8	5 ÷ 60	≤ 0.02	137	55	0.275

Захваты Серия CGZT, 64 мм - размеры



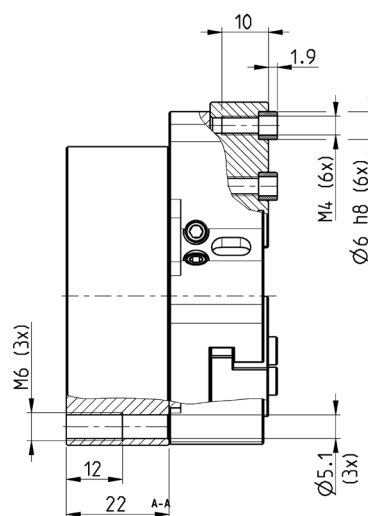
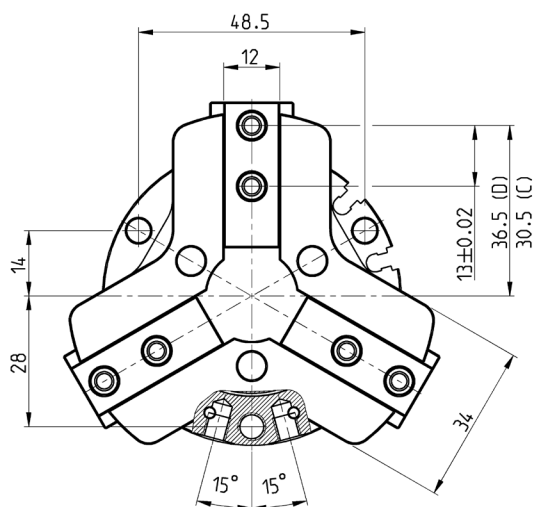
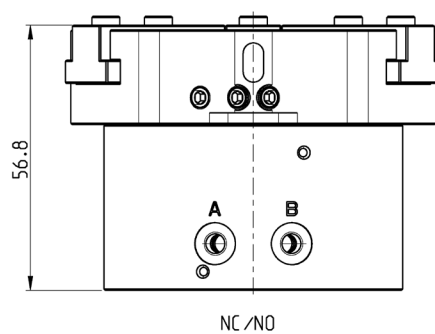
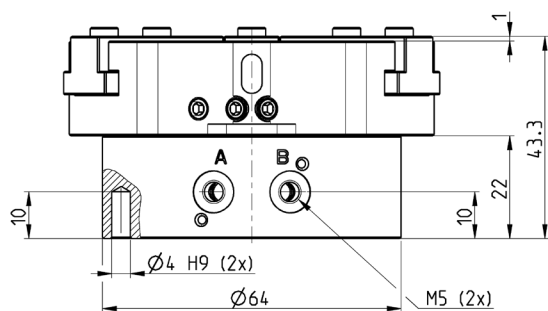
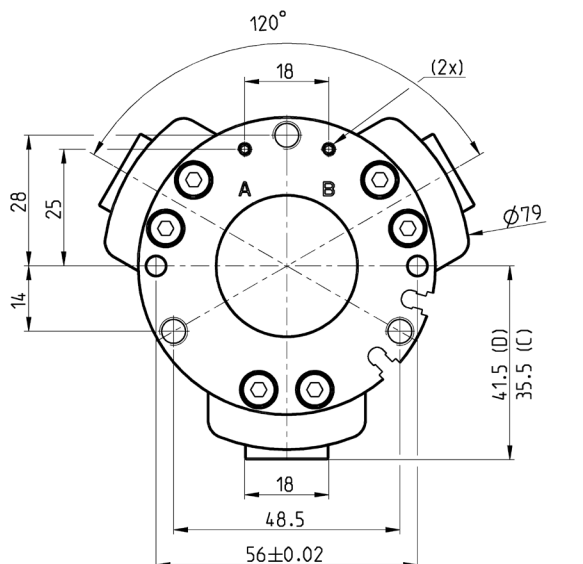
ОБОЗНАЧЕНИЯ:

A = порт подачи давления для открытия губок

B = порт подачи давления для закрытия губок

C = размер с закрытыми губками

D = размер с открытыми губками



Мод.	Усилие захвата каждой губки при 6 бар (Н)	Суммарное усилие захвата при 6 бар (Н)	Усилие размыкания каждой губки при 6 бар (Н)	Суммарное усилие размыкания при 6 бар (Н)	Ход губки (мм)	Рабочее давление (бар)	Рабочая температура (°С)	Повторяемость (мм)	Время открытия T (мс)	Время закрытия T (мс)	Вес (кг)
CGZT-064	223	670	242	726	6	2 ÷ 8	5 ÷ 60	≤ 0.02	85	104	0.461
CGZT-064-NC	320	960	147	440	6	4 ÷ 8	5 ÷ 60	≤ 0.02	88	158	0.560
CGZT-064-NO	127	380	323	970	6	4 ÷ 8	5 ÷ 60	≤ 0.02	153	71	0.537

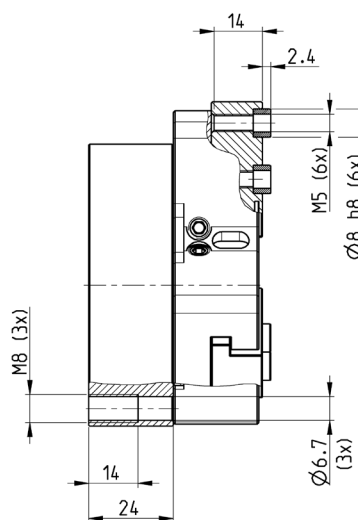
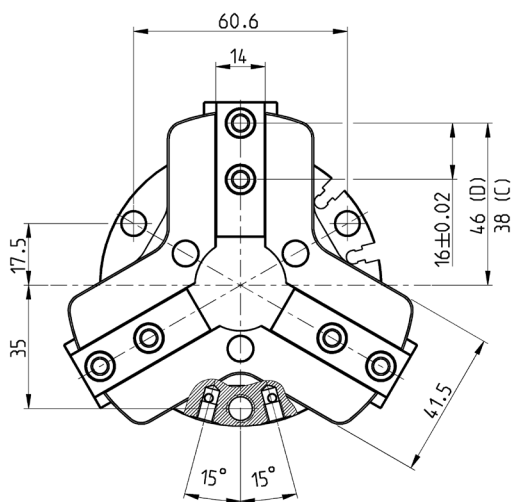
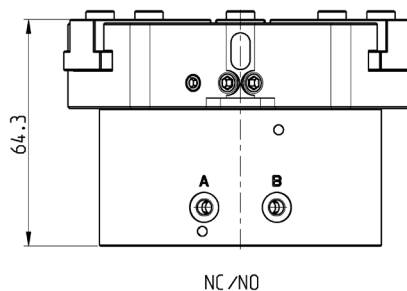
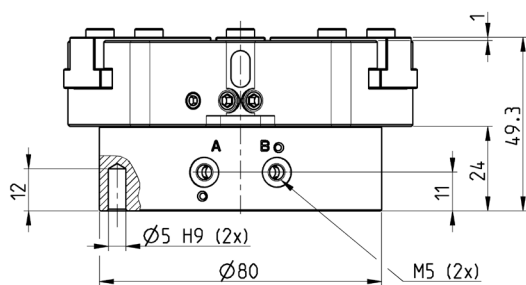
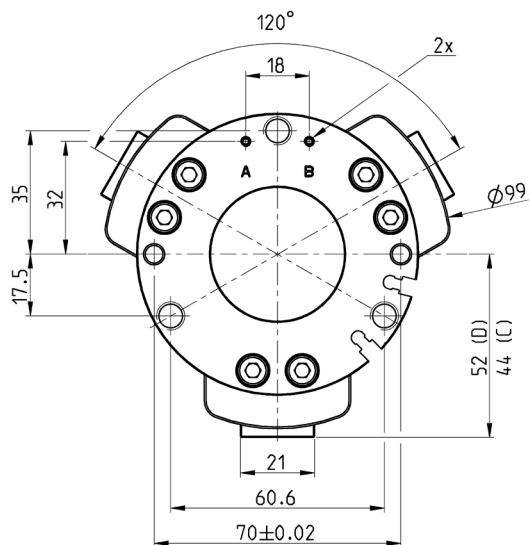
Захваты Серия CGZT, 80 мм - размеры



ЗАХВАТЫ ПНЕВМАТИЧЕСКИЕ СЕРИЯ CGZT

ОБОЗНАЧЕНИЯ:

- A = порт подачи давления для открытия губок
- B = порт подачи давления для закрытия губок
- C = размер с закрытыми губками
- D = размер с открытыми губками



Мод.	Усилие захвата каждой губки при 6 бар (Н)	Суммарное усилие захвата при 6 бар (Н)	Усилие размыкания каждой губки при 6 бар (Н)	Суммарное усилие размыкания при 6 бар (Н)	Ход губки (мм)	Рабочее давление (бар)	Рабочая температура (°C)	Повторяемость (мм)	Время открытия Т (мс)	Время закрытия Т (мс)	Вес (кг)
CGZT-080	327	980	359	1078	8	2 ÷ 8	5 ÷ 60	≤ 0.02	116	133	0.796
CGZT-080-NC	437	1310	247	740	8	4 ÷ 8	5 ÷ 60	≤ 0.02	88	258	0.987
CGZT-080-NO	213	640	450	1350	8	4 ÷ 8	5 ÷ 60	≤ 0.02	195	73	0.934

Захваты Серия CGZT, 100 мм - размеры



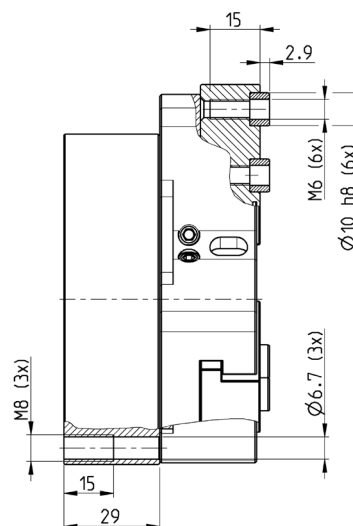
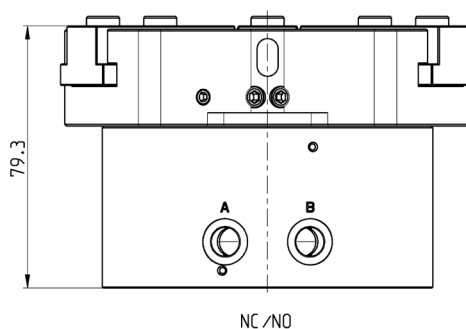
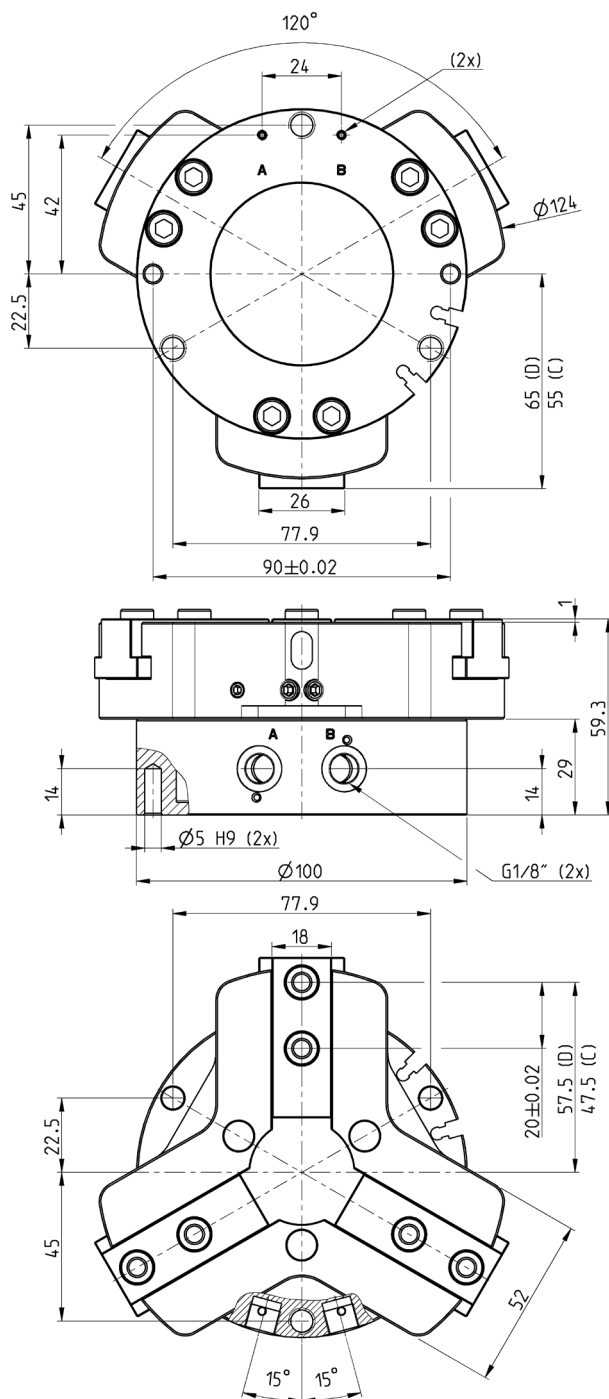
ОБОЗНАЧЕНИЯ:

A = порт подачи давления для открытия губок

B = порт подачи давления для закрытия губок

C = размер с закрытыми губками

D = размер с открытыми губками



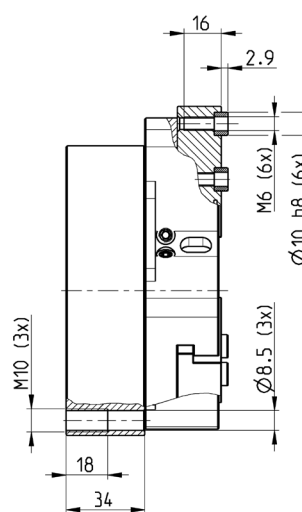
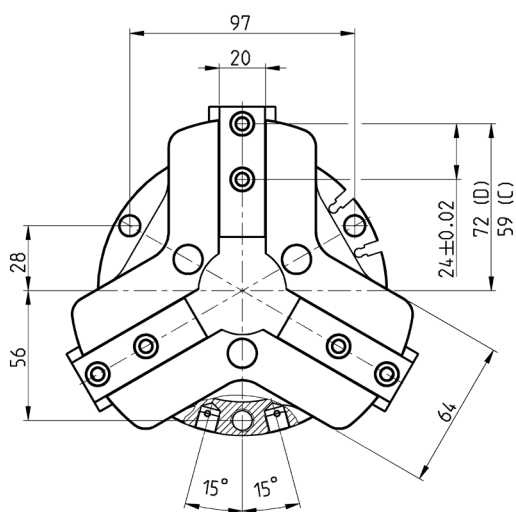
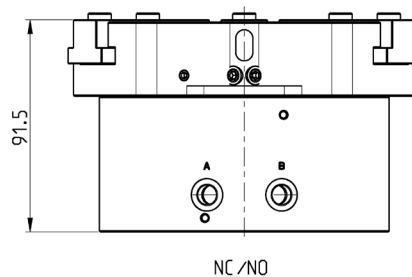
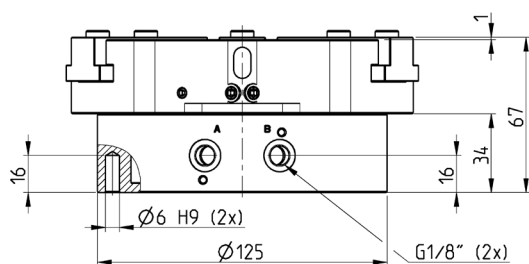
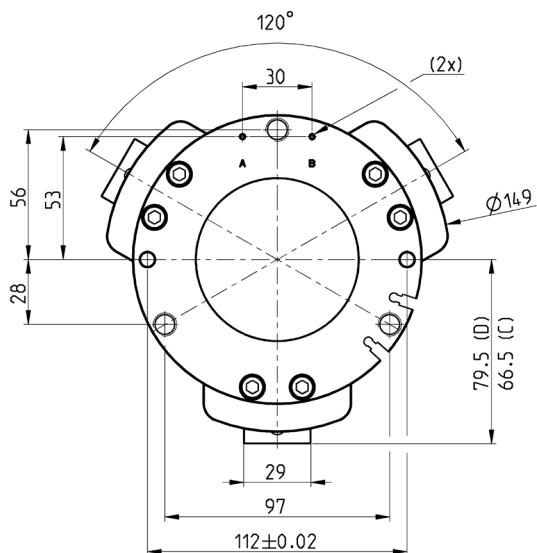
Мод.	Усилие захвата каждой губки при 6 бар (Н)	Суммарное усилие захвата при 6 бар (Н)	Усилие размыкания каждой губки при 6 бар (Н)	Суммарное усилие размыкания при 6 бар (Н)	Ход губки (мм)	Рабочее давление (бар)	Рабочая температура (°С)	Повторяемость (мм)	Время открытия T (мс)	Время закрытия T (мс)	Вес (кг)
CGZT-100	677	2030	722	2165	10	2 ÷ 8	5 ÷ 60	≤ 0.02	135	155	1.483
CGZT-100-NC	873	2620	523	1570	10	4 ÷ 8	5 ÷ 60	≤ 0.02	74	254	1.790
CGZT-100-NO	480	1440	917	2750	10	4 ÷ 8	5 ÷ 60	≤ 0.02	282	75	1.755

Захваты Серия CGZT, 125 мм - размеры



ОБОЗНАЧЕНИЯ:

- A = порт подачи давления для открытия губок
- B = порт подачи давления для закрытия губок
- C = размер с закрытыми губками
- D = размер с открытыми губками



Мод.	Усилие захвата каждой губки при 6 бар (Н)	Суммарное усилие захвата при 6 бар (Н)	Усилие размыкания каждой губки при 6 бар (Н)	Суммарное усилие размыкания при 6 бар (Н)	Ход губки (мм)	Рабочее давление (бар)	Рабочая температура (°С)	Повторяемость (мм)	Время открытия Т (мс)	Время закрытия Т (мс)	Вес (кг)
CGZT-125	1123	3370	1198	3594	13	2 ÷ 8	5 ÷ 60	≤ 0.02	198	227	2.220
CGZT-125-NC	1400	4200	920	2760	13	4 ÷ 8	5 ÷ 60	≤ 0.02	108	349	3.005
CGZT-125-NO	843	2530	1477	4430	13	4 ÷ 8	5 ÷ 60	≤ 0.02	329	119	2.752

Захваты Серия CGZT, 160 мм - размеры



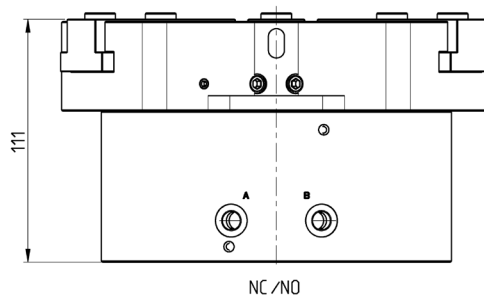
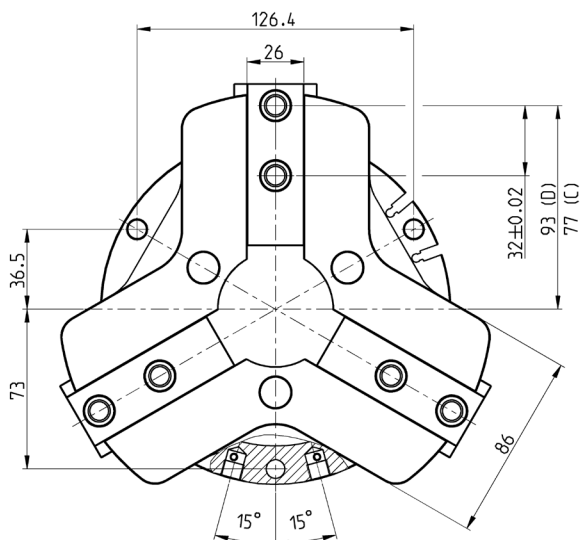
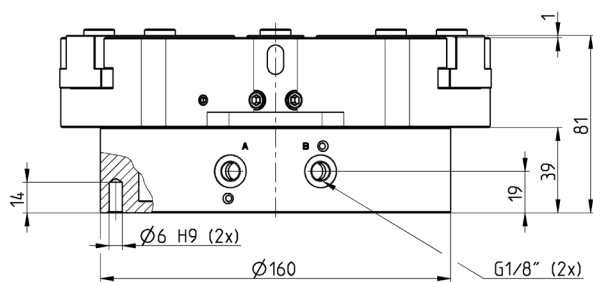
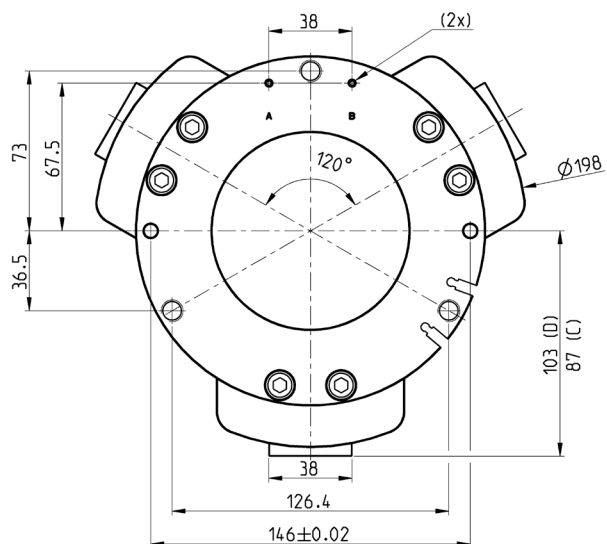
ОБОЗНАЧЕНИЯ:

A = порт подачи давления для открытия губок

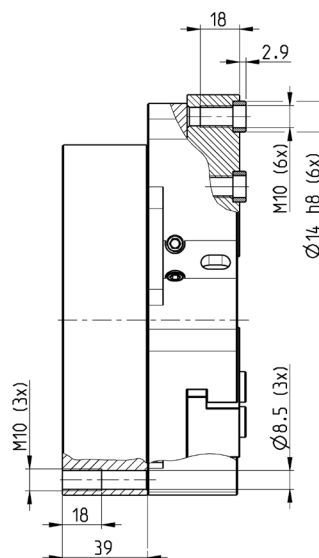
B = порт подачи давления для закрытия губок

C = размер с закрытыми губками

D = размер с открытыми губками



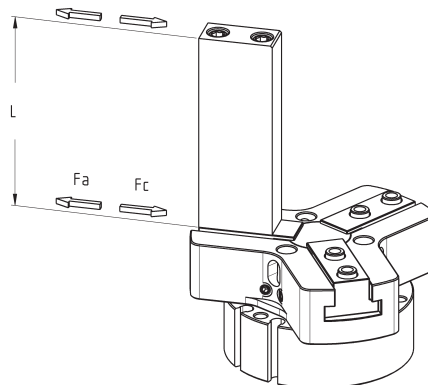
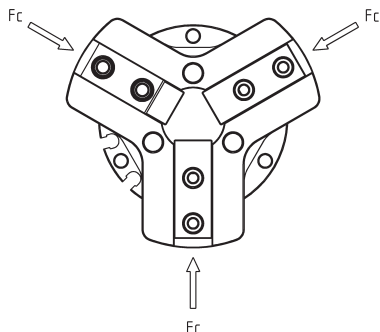
NC / NO



Мод.	Усилие захвата каждой губки при закрытом положении при 6 бар (Н)	Суммарное усилие захвата при закрытом положении при 6 бар (Н)	Усилие захвата каждой губки при открытом положении при 6 бар (Н)	Суммарное усилие захвата при открытом положении при 6 бар (Н)	Ход губки (мм)	Рабочее давление (бар)	Рабочая температура (°C)	Повторяемость (мм)	Время открытия T (мс)	Время закрытия T (мс)	Вес (кг)
CGZT-160	1927	5780	1767	5300	16	2 ÷ 8	5 ÷ 60	≤ 0.02	239	304	4.714
CGZT-160-NC	2150	6450	1540	4620	16	4 ÷ 8	5 ÷ 60	≤ 0.02	150	791	6.504
CGZT-160-NO	1380	4140	2310	6930	16	4 ÷ 8	5 ÷ 60	≤ 0.02	418	129	5.851

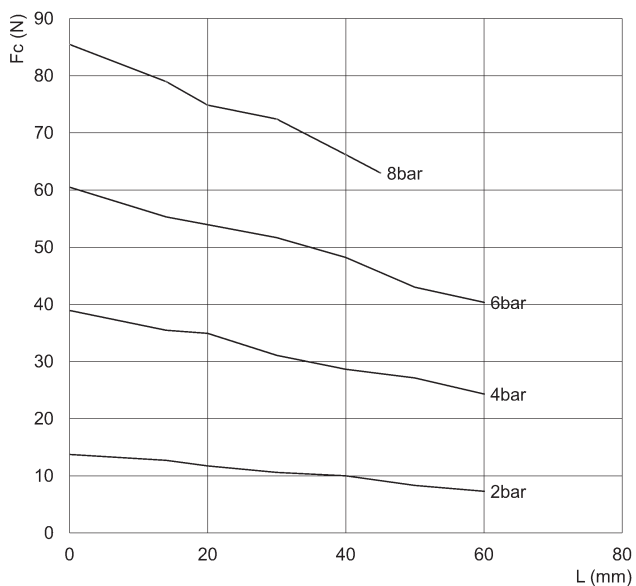
УСИЛИЕ ЗАХВАТА ОДНОЙ ГУБКИ

ЗАХВАТЫ ПНЕВМАТИЧЕСКИЕ СЕРИЯ CGZT



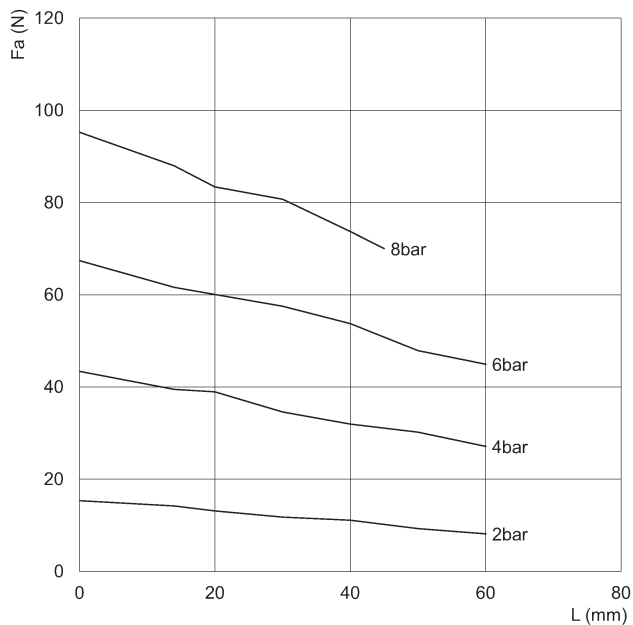
Суммарное усилие захвата рассчитывается по формуле:
Суммарное усилие $F_c = F_c \times 3$
Суммарное усилие $F_a = F_a \times 3$

F_c = усилие захвата при смыкании губок
 F_a = усилие захвата при размыкании
 L = ход губок



CGZT-040

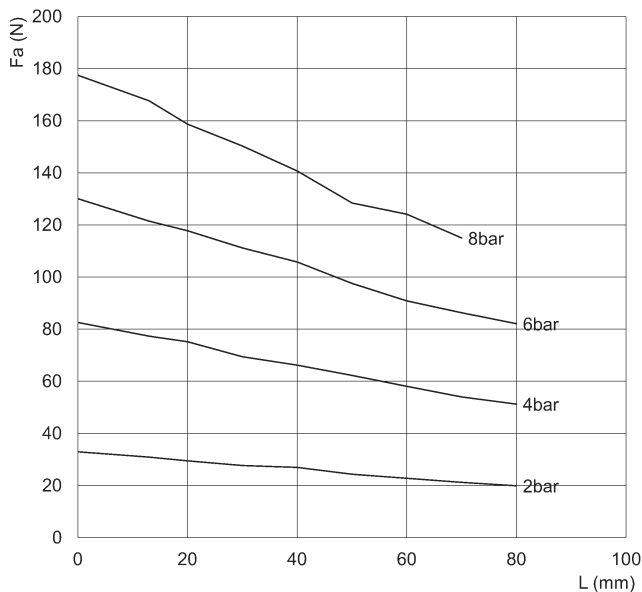
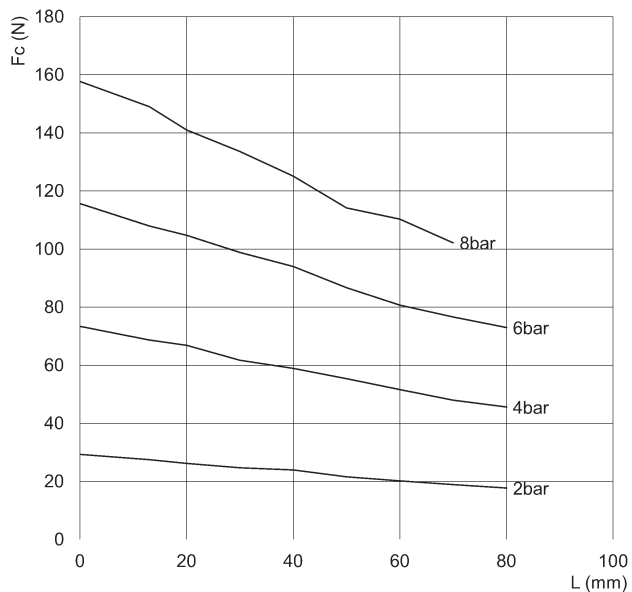
F_c = усилие захвата при смыкании губок
 L = ход губок



CGZT-040

F_a = усилие захвата при размыкании губок
 L = ход губок

УСИЛИЕ ЗАХВАТА ОДНОЙ ГУБКИ

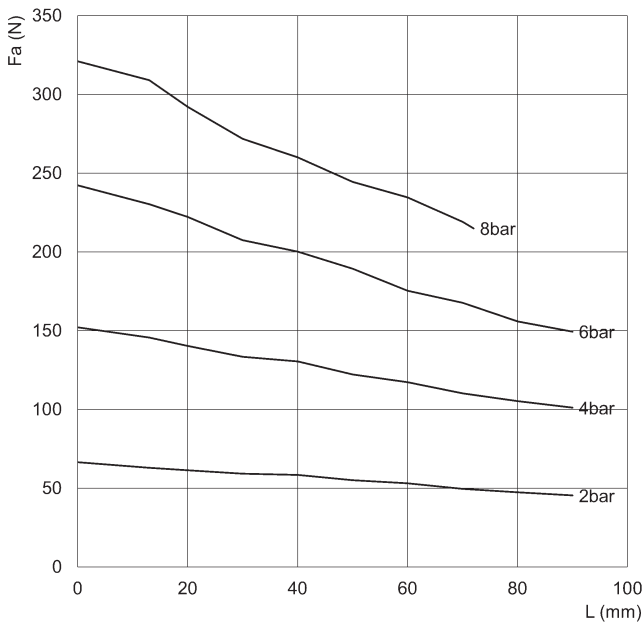
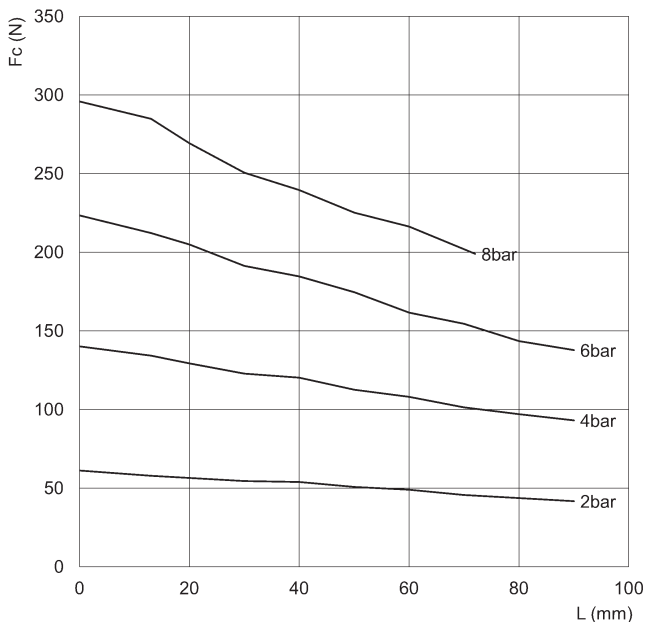


CGZT-050

Fc = усилие захвата при смыкании губок
L = ход губок

CGZT-050

Fa = усилие захвата при размыкании губок
L = ход губок



CGZT-064

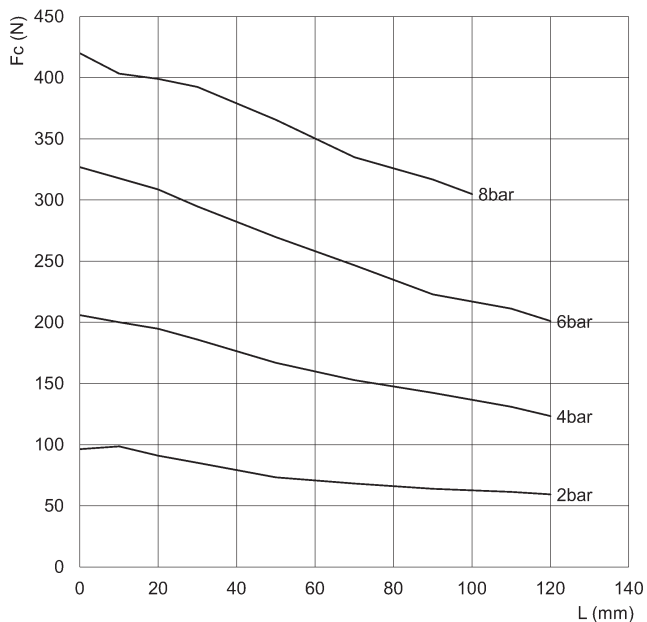
Fc = усилие захвата при смыкании губок
L = ход губок

CGZT-064

Fa = усилие захвата при размыкании губок
L = ход губок

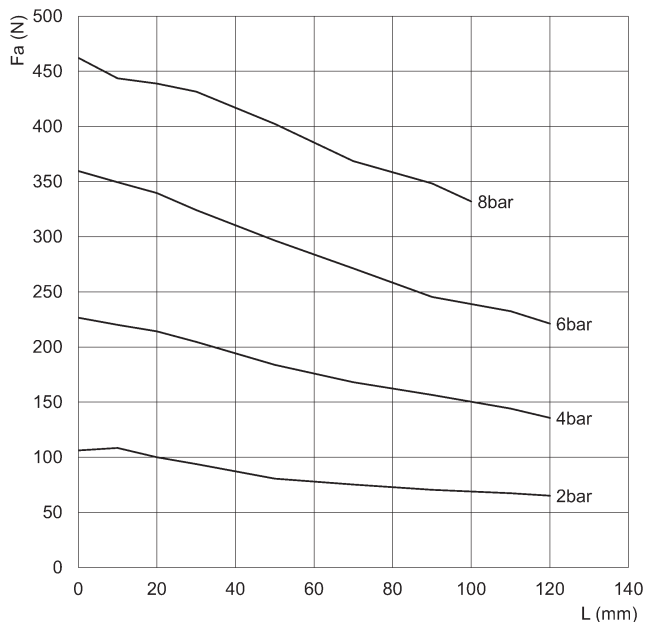
УСИЛИЕ ЗАХВАТА ОДНОЙ ГУБКИ

ЗАХВАТЫ ПНЕВМАТИЧЕСКИЕ СЕРИЯ CGZT



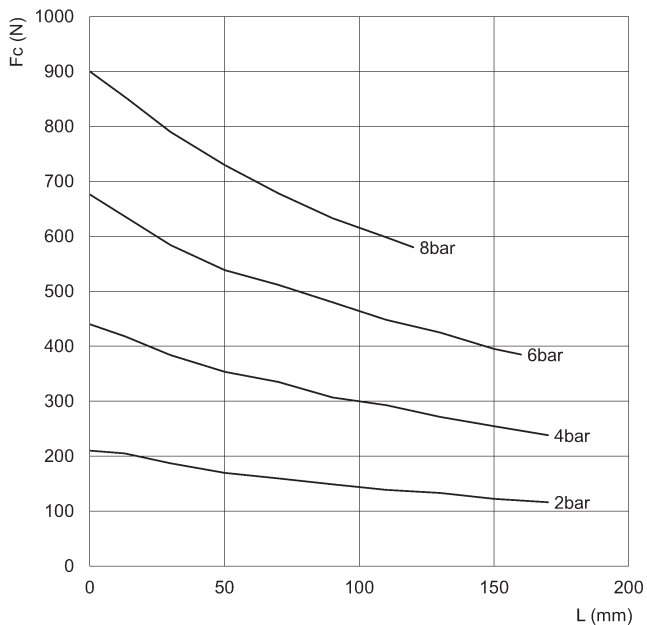
CGZT-080

Fc = усилие захвата при смыкании губок
L = ход губок



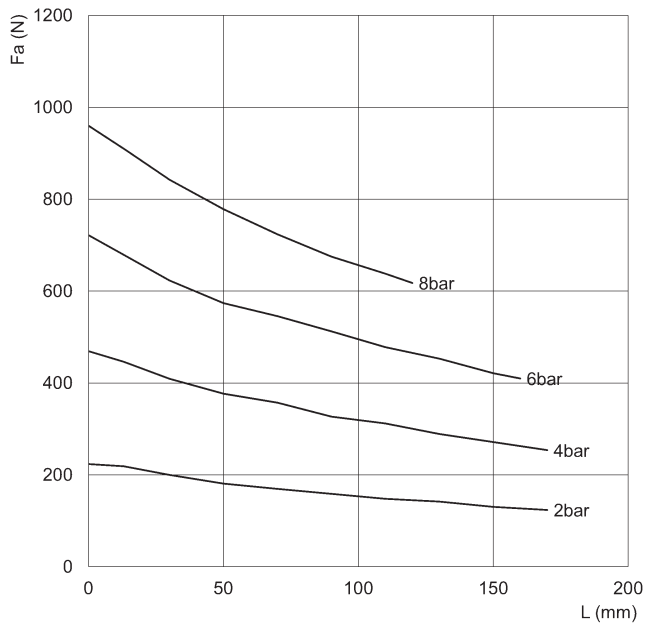
CGZT-080

Fa = усилие захвата при размыкании губок
L = ход губок



CGZT-100

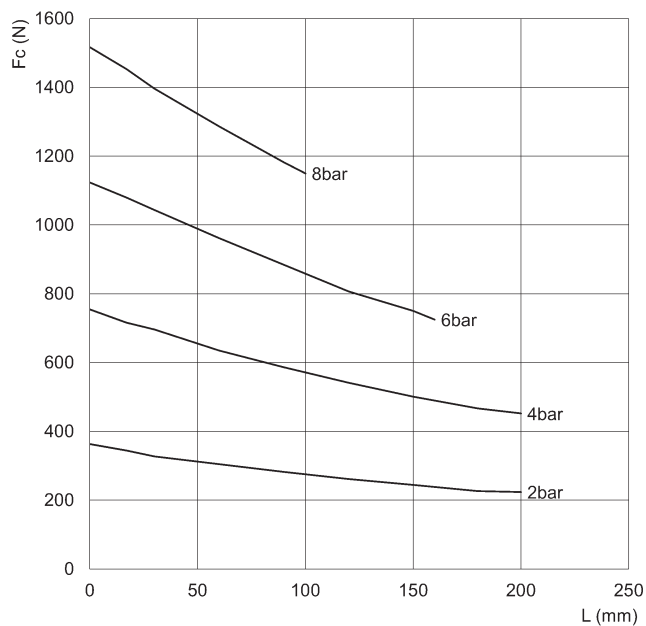
Fc = усилие захвата при смыкании губок
L = ход губок



CGZT-100

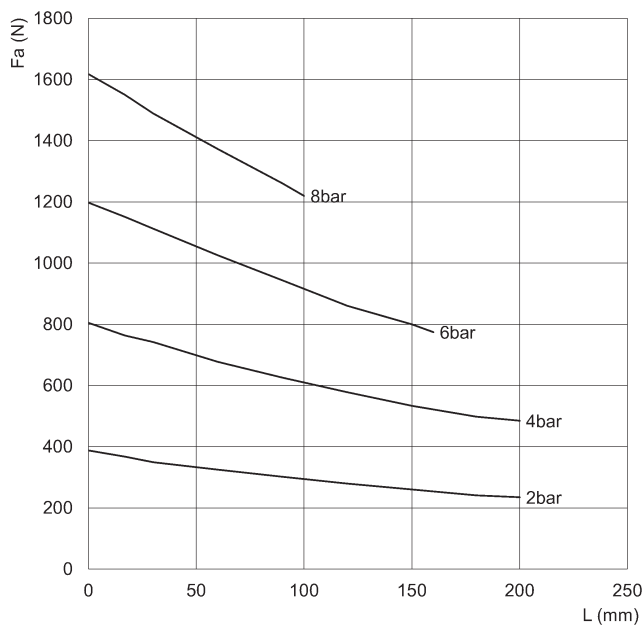
Fa = усилие захвата при размыкании губок
L = ход губок

УСИЛИЕ ЗАХВАТА ОДНОЙ ГУБКИ



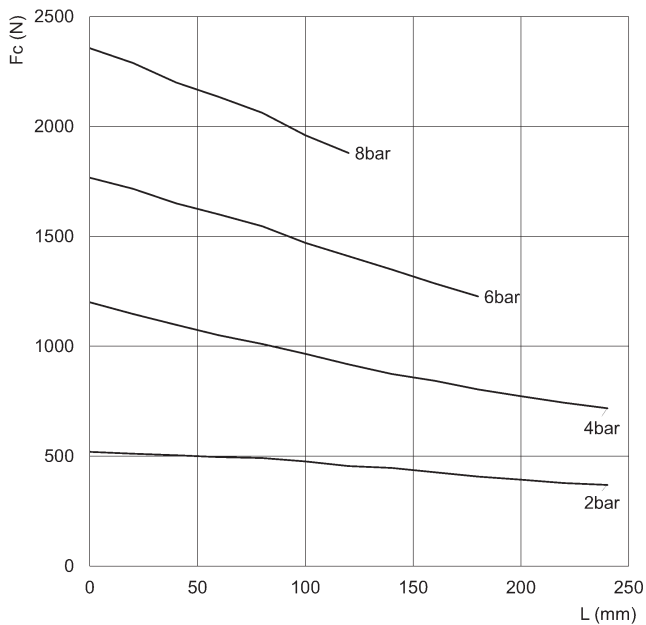
CGZT-125

F_c = усилие захвата при смыкании губок
L = ход губок



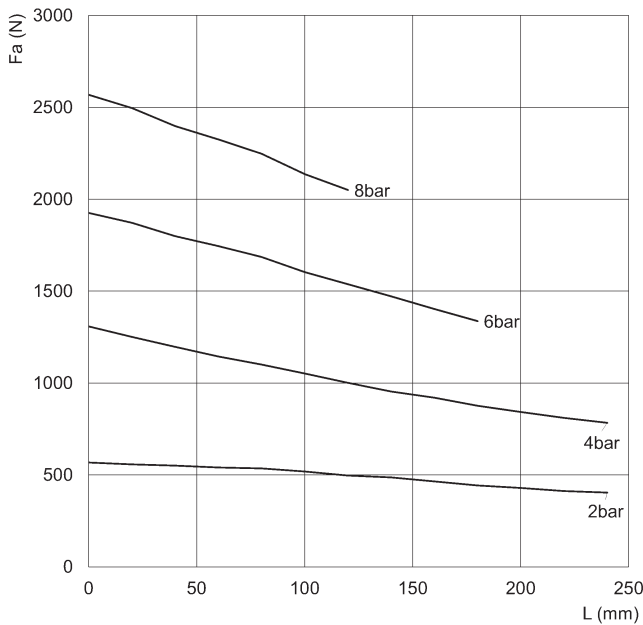
CGZT-125

F_a = усилие захвата при размыкании губок
L = ход губок



CGZT-160

F_c = усилие захвата при смыкании губок
L = ход губок

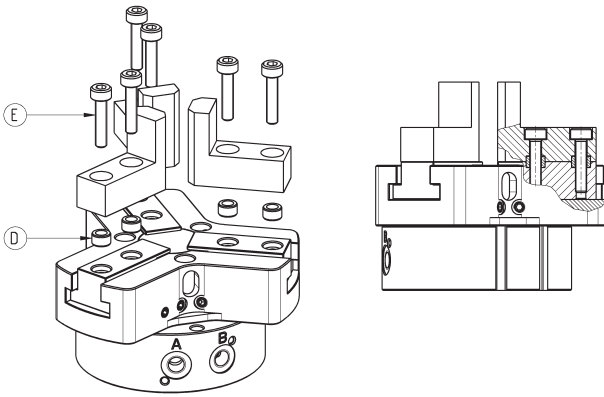
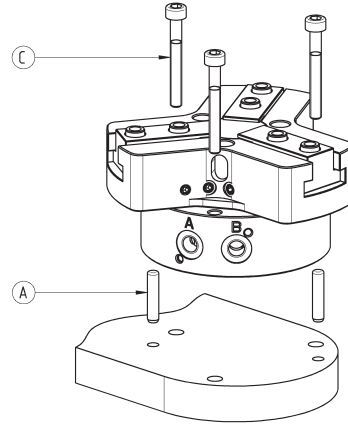
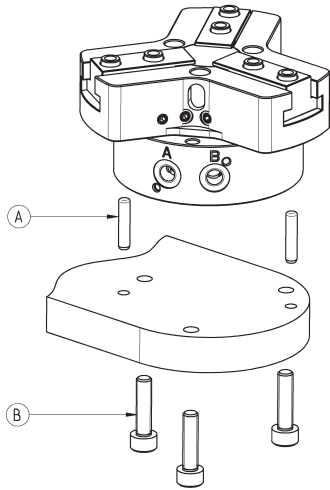


CGZT-160

F_a = усилие захвата при размыкании губок
L = ход губок

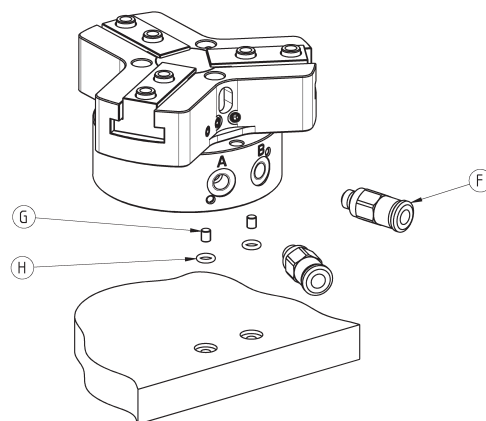
Примеры монтажа

ЗАХВАТЫ ПНЕВМАТИЧЕСКИЕ СЕРИЯ CGZT



Мод.	A	B	C	D	E
CGZT-040	Ø2	M4	M3	Ø4	M2.5
CGZT-050	Ø3	M4	M3	Ø5	M3
CGZT-064	Ø4	M6	M5	Ø6	M4
CGZT-080	Ø5	M8	M6	Ø8	M5
CGZT-100	Ø5	M8	M6	Ø10	M6
CGZT-125	Ø6	M10	M8	Ø10	M6
CGZT-160	Ø6	M10	M8	Ø14	M10

Порты подачи воздуха



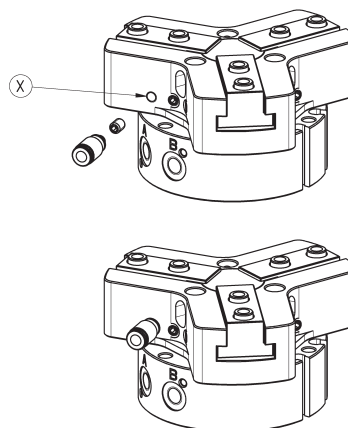
Мод.	F	G	H
CGZT-040	M3	M2	OR 1x2.5
CGZT-050	M5	M2.5	OR 1x3
CGZT-064	M5	M3	OR 1x3.5
CGZT-080	M5	M3	OR 1x3.5
CGZT-100	G1/8	M3	OR 1x3.5
CGZT-125	G1/8	M3	OR 1x3.5
CGZT-160	G1/8	M4	OR 1x4.5

Пример использования отверстия для подачи давления / смазки

Пример использования смазки или подачи давления в отверстие в зону с движущимися частями.

Действие 1: смазать скользящие зоны, используя смазку Molykote DX.

Действие 2: подать давление макс. 1 бар, чтобы избежать внезапного выброса смазки.

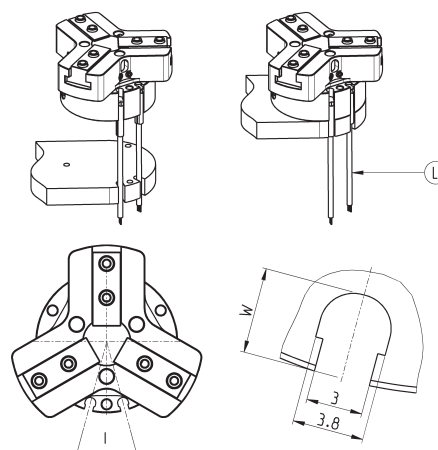


Мод.	X
CGZT-040	M3
CGZT-050	M3
CGZT-064	M5
CGZT-080	M5
CGZT-100	M5
CGZT-125	M5
CGZT-160	M5

Пример монтажа: датчики

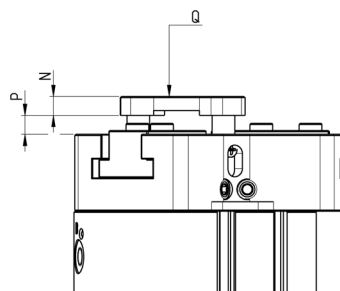
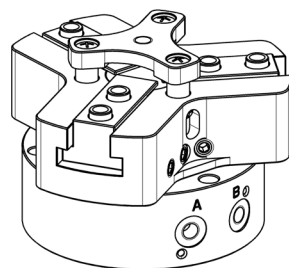
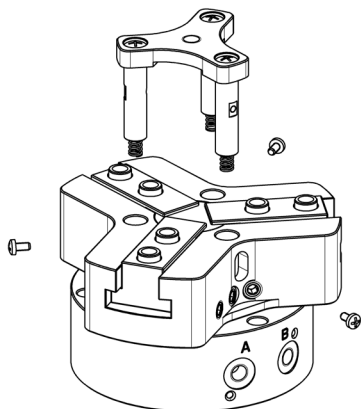
L = датчик Серия CSD

Для правильного расположения датчиков необходимо, чтобы в монтажной плите был специальный паз.

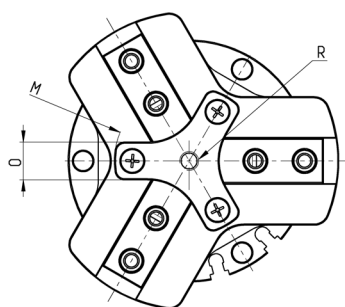


Мод.	I	W
CGZT-040	32°	4.5
CGZT-050	30°	4.6
CGZT-064	30°	6.5
CGZT-080	32°	8.7
CGZT-100	28°	9.3
CGZT-125	24°	11.5
CGZT-160	20°	12.5

Блок фиксирующего устройства



Позволяет иметь точку опоры, например, для установки дополнительной оснастки (усилие Q ограничено, см. таблицу)



Мод.	M	N	O	P	Q	R
P-CGZT-040	∅24	3.5	6	0 ÷ 2.5	10 N	M3
P-CGZT-050	∅32.5	4.5	8	0 ÷ 3	14 N	M4
P-CGZT-064	∅39.5	5	10	0 ÷ 5	21 N	M5
P-CGZT-080	∅49	6	12.5	0 ÷ 5	32 N	M6
P-CGZT-100	∅59	7	14	0 ÷ 5	48 N	M8
P-CGZT-125	∅73	8	18	0 ÷ 6	85 N	M10
P-CGZT-160	∅99	9.5	25	0 ÷ 6	185 N	M10