

Клапан "мягкого" пуска Серия МС

Присоединение G1/4, G3/8 и G1/2
Модульный тип



- » Обеспечивает безопасный запуск оборудования
- » Плавное и регулируемое нарастание давления от атмосферного до 50% уровня входного давления

Клапан "мягкого" пуска позволяет избежать поломок оборудования и травмирования персонала при включении пневматической системы с цилиндрами. Клапан "мягкого" пуска делает возможным постепенно увеличивать давление в пневматической системе до 50% от входного значения, после чего величина давления скачком увеличивается до магистрального (100%). Обычно клапан "мягкого" пуска устанавливается после блока подготовки воздуха.

Реле давления может быть установлено в верхней части клапана вместо заглушки S2610 в отверстие G1/8. Для сброса воздуха следует использовать клапан безопасности 3/2, установленный перед клапаном "мягкого" пуска.

ОСНОВНЫЕ ХАРАКТЕРИСТИКИ

Конструкция	модульная, компактная, клапанного типа		
Материалы	алюминиевый сплав, NBR, технополимер		
Присоединение	G1/4	G3/8	G1/2
Масса	кг	0,275	0,566 0,544
Крепление	в любом положении		
Рабочая температура	-5°C ÷ 50°C (при отрицательных температурах использовать осушенный воздух)		
Покрытие	эмаль		
Рабочее давление	2 ÷ 10 бар		
Номинальный расход (при 6 бар, при ΔP=1)	G1/4 = 1850 Нл/мин G3/8 = 4000 Нл/мин G1/2 = 4350 Нл/мин		
Качество воздуха по стандарту ISO 8573-1:2010	очищенный воздух без необходимости маслораспыления. Требуется установка центробежного фильтра 25 мкм, обеспечивающего класс очистки воздуха по стандарту ISO 8573-1:2010 [7:8:4].		

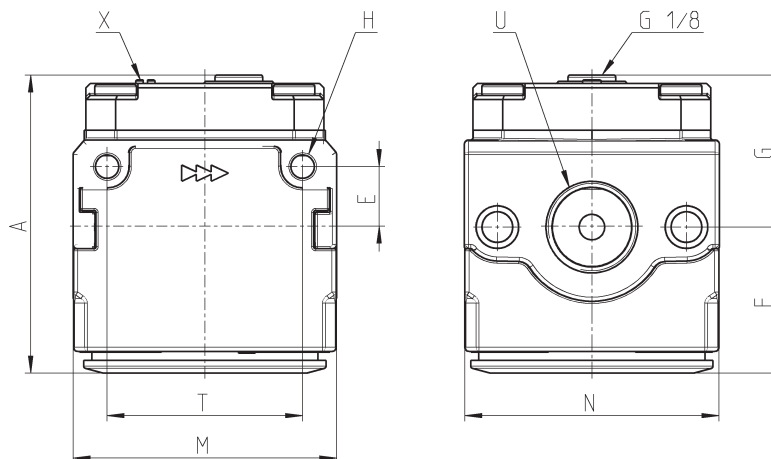
КОДИРОВКА

МС	2	02	-	AV
----	---	----	---	----

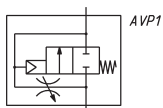
МС	СЕРИЯ
2	РАЗМЕРЫ: 1 = G1/4 2 = G3/8, G1/2
02	ПРИСОЕДИНЕНИЕ: 04 = G1/4 38 = G3/8 02 = G1/2
AV	AV = КЛАПАН МЯГКОГО ПУСКА

Клапан мягкого пуска Серия МС

X = регулировочный винт

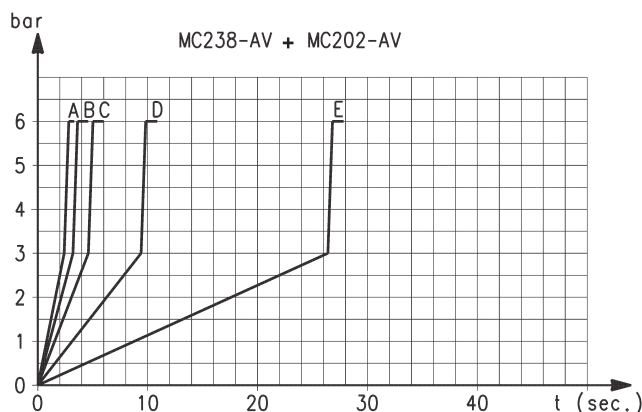
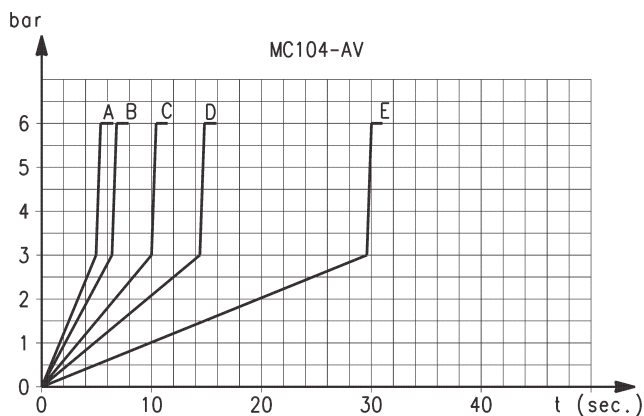


AVP1 = клапан мягкого пуска



РАЗМЕРЫ									
Мод.	A	E	F	G	H	M	N	T	U
МС104-AV	59,5	11	28,5	31	4,5	45	45	35	G1/4
МС238-AV	72,5	14	34	38,5	5,5	62	60	46	G3/8
МС202-AV	72,5	14	34	38,5	5,5	62	60	46	G1/2

ГРАФИК ЗАВИСИМОСТИ ДАВЛЕНИЯ ОТ ВРЕМЕНИ



КЛАПАНЫ "МЯГКОГО" ПУСКА СЕРИЯ MC

Константа "К" на графике показывает количество оборотов регулировочного винта для достижения требуемого времени нагнетания при входном давлении 6 бар.
Разброс значений входного давления может вызвать изменение времени нагнетания на ± 20%.

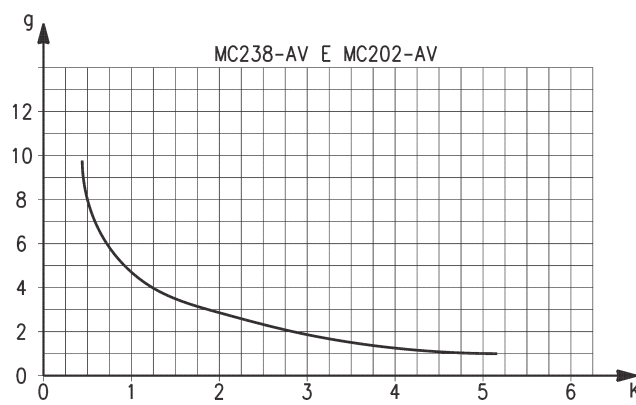
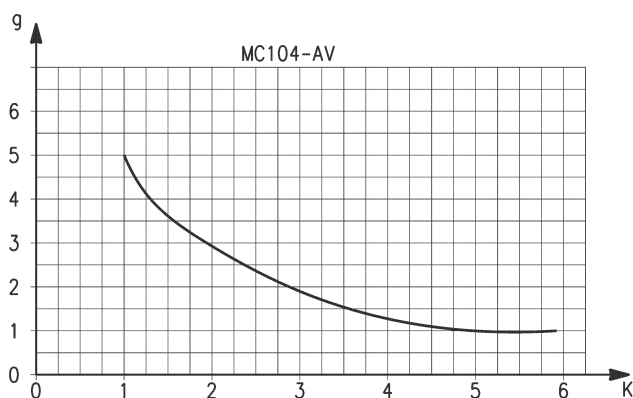
A = 5 оборотов
B = 4 оборотов
C = 3 оборотов
D = 2 оборотов
E = 1 оборотов

$K = t/V$, где:

V = объем пневмосистемы, л;

t = желаемое время нагнетания, с.

ПРИМЕР



Пример: MC104-AV

V = 5 л

t = 16 с

$K = 16/5 = 3,2$

g = количество оборотов винта

Используя график значений K, определяем, что количество оборотов регулировочного винта будет приблизительно равно 1,8.

Пример: MC238-AV - MC202-AV

V = 5 л

t = 16 с

$K = 16/5 = 3,2$

g = количество оборотов винта

Используя график значений K, определяем, что количество оборотов регулировочного винта будет приблизительно равно 1,8.