

Коалесцентные фильтры Серия МС

Присоединение G1/4, G3/8 и G1/2
Металлический стакан с байонетным креплением
Модульный тип



» Качество воздуха по стандарту:
ISO 8573-1:2010 [1:8:1]
ISO 8573-1:2010 [2:8:2]

Доступны коалесцентные фильтры Серии МС с присоединением G1/4, G3/8 и G1/2. Стаканы этих фильтров сделаны из металла с окошками из прозрачного пластика и имеют конденсатоотводчик, работающий в ручном/полуавтоматическом режиме. Кроме того, также возможен заказ фильтров с автоматическими конденсатоотводчиками.

Принцип действия коалесцентных фильтров основан на эффекте коалесценции – слияние мельчайших капель влаги на специальном материале фильтрующего элемента. Коалесцентные фильтры объединяют в себе достоинства фильтров тонкой очистки и систем удаления влаги. Они надежно отсеивают частицы размеров от 0.01 мкм, а использование при фильтрации эффекта коалесценции позволяет практически полностью избавиться от влаги в линиях даже при существенных колебаниях расхода.

Примечание: фильтр должен устанавливаться в систему после фильтров со степенью очистки 25 и 5 мкм.

ОСНОВНЫЕ ХАРАКТЕРИСТИКИ

Конструкция	модульная с коалесцентным фильтрующим элементом		
Материалы	алюминиевый сплав, NBR, технополимер		
Присоединение	G1/4	G3/8	G1/2
Максимальный объем конденсата	см ³	28	78
Вес	кг	0,342	0,718
Крепление	вертикально в магистрали или к стене		
Рабочая температура	-5°C ÷ 50°C при 10 бар (при отрицательных температурах использовать осушенный воздух)		
Фильтрующий элемент	0,01 мкм		
Сброс конденсата	ручной / полуавтоматический (стандарт)		
Покрытие	эмаль		
Качество воздуха по стандарту ISO 8573-1:2010	ISO 8573-1:2010 [2:8:2] - 1 мкм. Рекомендуется предварительная фильтрация воздуха до класса ISO 8573-1:2010 [6:8:4]. ISO 8573-1:2010 [1:8:1] - 0.01 мкм. Рекомендуется предварительная фильтрация воздуха до класса ISO 8573-1:2010 [6:8:4] или ISO 8573-1:2010 [2:8:2].		
Рабочее давление	при ручном / полуавтоматическом и защитном исполнении механизма сброса конденсата -0,3 ÷ 16 бар, при сбросе конденсата по перепаду давления -0,3 ÷ 10 бар, при автоматическом сбросе -1,5 ÷ 12 бар (для G3/8 и G1/2)		
Номинальный расход	см. график		

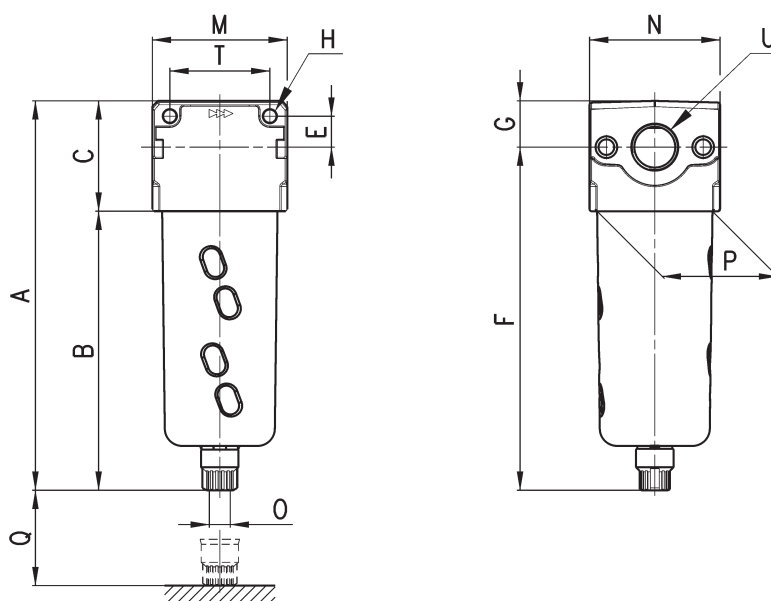
КОДИРОВКА

MC	2	02	-	F	B	0
-----------	----------	-----------	----------	----------	----------	----------

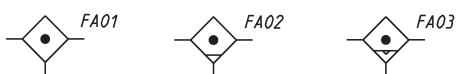
MC	СЕРИЯ
2	РАЗМЕРЫ: 1 = G1/4 2 = G3/8, G1/2
02	ПРИСОЕДИНЕНИЕ: 04 = G1/4 38 = G3/8 02 = G1/2
F	F = ФИЛЬТР
B	ФИЛЬТРУЮЩИЙ ЭЛЕМЕНТ: B = 0,01 мкм
0	СБРОС КОНДЕНСАТА: 0 = ручной/полуавтоматический (стандартный) 3 = автоматический (только для G3/8 и G1/2) 4 = по перепаду давления (только для G1/4) 5 = по перепаду давления, защитное исполнение 8 = присоединение 1/8, ДУ 3 мм Виды конденсатоотводчиков см. раздел 7.10

КОАЛЕСЦЕНТНЫЕ ФИЛЬТРЫ СЕРИЯ MC

Коалесцентные фильтры Серия MC

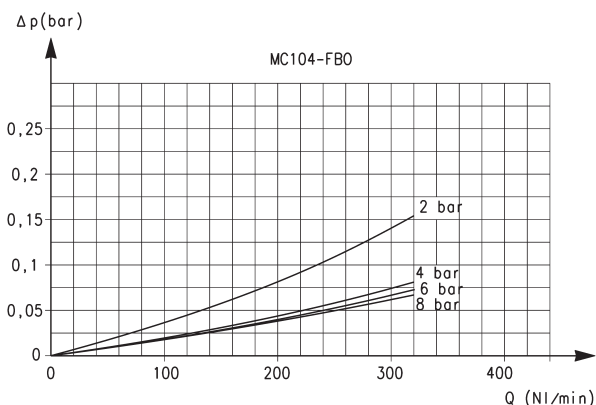


FA01 = фильтр без механизма сброса, резьбовое присоединение
 FA02 = фильтр с ручным / полуавтоматическим сбросом
 FA03 = фильтр с автоматическим сбросом



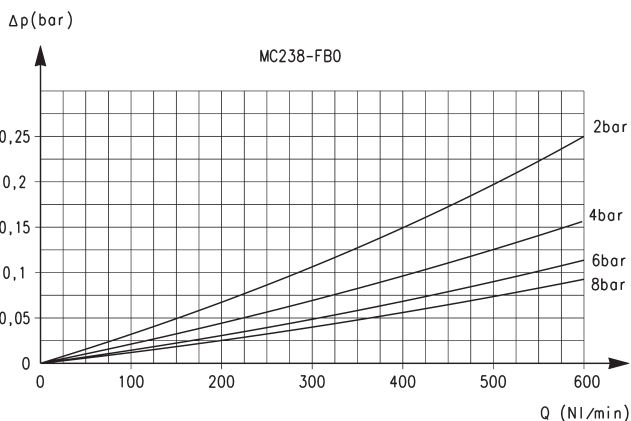
РАЗМЕРЫ														
Мод.	A	B	C	E	F	G	H	M	N	O	P	Q	T	U
MC104-FB0	143	102	41	11	126,5	16,5	4,5	45	45	G1/8	37	54	35	G1/4
MC238-FB0	184	133	51	14	163	21	5,5	62	60	G1/8	53	73	46	G3/8
MC202-FB0	184	133	51	14	163	21	5,5	62	60	G1/8	53	73	46	G1/2

ГРАФИКИ РАСХОДА



Для Мод. MC104-FB0
 Δp = Падение давления
 Q = Расход

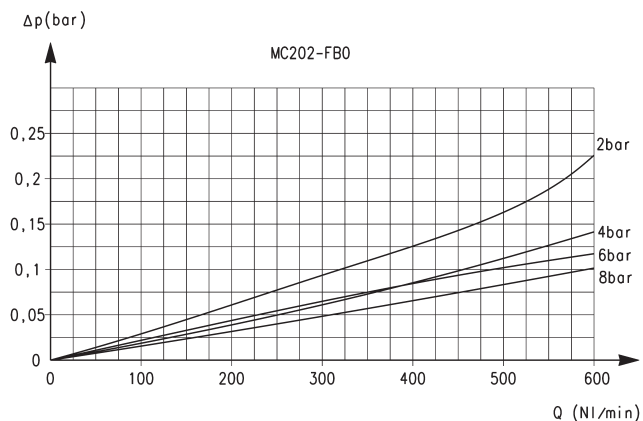
Для обеспечения указанной степени фильтрации расход не должен превышать значения, указанные на графике. При большем расходе фильтр сохраняет работоспособность, но степень фильтрации при этом не гарантируется.



Для Мод. MC238-FB0
 Δp = Падение давления
 Q = Расход

Для обеспечения указанной степени фильтрации расход не должен превышать значения, указанные на графике. При большем расходе фильтр сохраняет работоспособность, но степень фильтрации при этом не гарантируется.

ГРАФИКИ РАСХОДА



Для Мод. MC202-FB0
 Δp = Падение давления
 Q = Расход

Для обеспечения указанной степени фильтрации расход не должен превышать значения, указанные на графике. При большем расходе фильтр сохраняет работоспособность, но степень фильтрации при этом не гарантируется.