

# Коллекторы Серия МХ

Присоединение МХ2: G1/2; МХ3: G1  
Модульный тип



- » Компактный дизайн
- » Версия с обратным клапаном VNR или без него
- » Реле давления заказывается отдельно

Коллектор используется для получения дополнительных выходов подготовленного воздуха. В случае необходимости разделения контуров с маслораспылением и без, используется коллектор с обратным клапаном.

Серия МХ позволяет реализовать множество решений для различных отраслей и гарантирует сокращение времени монтажа, экономию пространства и стоимости. На сайте Camozzi <http://catalogue.camozzi.com> доступен конфигуратор, позволяющий подобрать подходящее решение, выбирая отдельные устройства или составив сборку БПВ.

## ОСНОВНЫЕ ХАРАКТЕРИСТИКИ

Конструкция	модульная, компактная, мембранного типа
Материалы	см. ТАБЛИЦУ МАТЕРИАЛОВ (раздел 1.45.02)
Присоединение	МХ2: G1/2 МХ3: G1
Ориентация	в любом положении
Крепление	в магистрали, на стене (используя кронштейн)
Рабочая температура	-5°C ÷ 50°C при 16 бар (при отрицательных температурах использовать осушенный воздух) -5°C ÷ 60°C при 10 бар (при отрицательных температурах использовать осушенный воздух)
Рабочее давление	0 ÷ 16 бар
Номинальный расход при P = 6 бар с ΔP = 1 бар	МХ2-1/2-B00 = 6800 Нл/мин МХ2-1/2-B01 = 5700 Нл/мин МХ3-1-B00 = 14500 Нл/мин МХ3-1-B01 = 10500 Нл/мин

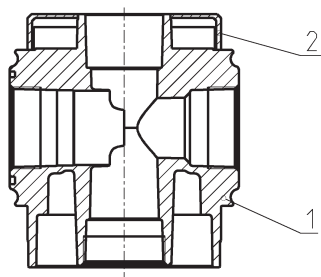
**КОДИРОВКА**

<b>МХ</b>	<b>2</b>	<b>-</b>	<b>1/2</b>	<b>-</b>	<b>В</b>	<b>00</b>	<b>-</b>	<b>ЛН</b>
-----------	----------	----------	------------	----------	----------	-----------	----------	-----------

<b>МХ</b>	СЕРИЯ
<b>2</b>	РАЗМЕРЫ: 2 = G1/2 3 = G1
<b>1/2</b>	ПРИСОЕДИНЕНИЕ: 1/2 = G1/2 1 = G1
<b>В</b>	КОЛЛЕКТОР
<b>00</b>	ИСПОЛНЕНИЕ: 00 = без обратного клапана (стандарт) 01 = с обратным клапаном 02 = без обратного клапана, с уплотнениями на входном и выходном фланце
<b>ЛН</b>	НАПРАВЛЕНИЕ ПОТОКА: = слева направо (стандарт) ЛН = справа налево

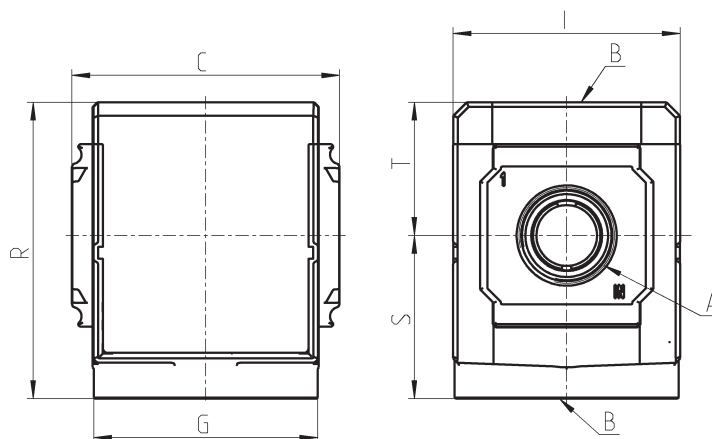
Для сборки отдельных компонентов с фиксирующими фланцами или для настенного монтажа, см. раздел "Блоки подготовки воздуха. Серия МХ. Модульная сборка" (1.50.01)

КОЛЛЕКТОРЫ СЕРИЯ МХ

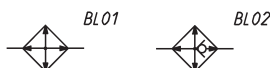
**Коллектор Серия МХ - материалы**


ДЕТАЛЬ	МАТЕРИАЛЫ
<b>1 = Корпус</b>	Алюминий
<b>2 = Крышка</b>	Полиацеталь
<b>Уплотнения</b>	NBR

## Коллектор Серия МХ - размеры



BL01 = коллектор без обратного клапана  
BL02 = коллектор с обратным клапаном



Мод.	A	B	C	G	I	R	S	T	Вес (кг)
<b>MX2-1/2-B*</b>	G1/2	G1/2	70	65	68	86	47,5	38,5	0.4
<b>MX3-1-B*</b>	G1	G1	89,5	75	76	99	54,5	44,5	0.6

\* Примечание к таблице:  
для завершения кодировки см. таблицу кодирования

## Использование коллектора МХ...- В02

Коллектор с двумя уплотнительными кольцами применяется при необходимости получения двух разных выходных давлений из БПВ при наличии одного значения входного давления.

