

Фильтры Серия МХ

Присоединение **МХ2**: G3/8, G1/2, G3/4; **МХ3**: G3/4, G1
 стакан из технополимера, с байонетным креплением
 С отделением капельной влаги за счет центробежной фильтрации
 Модульный тип



- » Удаление загрязнений и конденсата
- » Высокий расход
- » Качество воздуха по стандарту ISO 8573-1:2010 [7:8:4] 25 мкм ISO 8573-1:2010 [6:8:4] 5 мкм
- » Ручной / полуавтоматический, автоматический или сброс по перепаду давления
- » Стакан с запирающим механизмом исключает риск аварий

Серия МХ – новая группа устройств подготовки воздуха разработанная Camozzi, характеризуется современным компактным дизайном, простыми линиями и высокой производительностью. Интеграция частей из металлического сплава и технополимера позволила реализовать надежный, легкий и, в тоже время, прочный продукт. Концепции модульности упростила и ускорила монтаж компонентов.

Серия МХ позволяет реализовать множество решений для различных отраслей и гарантирует сокращение времени монтажа, экономию пространства и стоимости. На сайте Camozzi <http://catalogue.camozzi.com> доступен конфигуратор, позволяющий подобрать подходящее решение, выбирая отдельные устройства или составив сборку БПВ.

ОСНОВНЫЕ ХАРАКТЕРИСТИКИ

Конструкция	модульный, компактный, фильтрующий элемент из HDPE (полиэтилен высокой плотности)
Материалы	см. ТАБЛИЦУ МАТЕРИАЛОВ (раздел 1.05.02)
Присоединение	МХ2: G3/8, G1/2, G3/4 МХ3: G3/4, G1
Объем конденсата	МХ2: 55 см ³ МХ3: 85 см ³
Ориентация Крепление	вертикально, стаканом вниз в магистрали, на стене (используя кронштейн)
Рабочая температура	-5°C ÷ 50°C при 16 бар (при отрицательных температурах использовать осушенный воздух) -5°C ÷ 60°C при 10 бар (при отрицательных температурах использовать осушенный воздух)
Фильтрующий элемент	25 мкм (стандарт) 5 мкм
Сброс конденсата	МХ2: ручной / полуавтоматический (стандарт); автоматический; по перепаду давления, защитное исполнение; без механизма сброса, присоединение G1/8 МХ3: ручной / полуавтоматический (стандарт); без механизма сброса, присоединение G1/8
Рабочее давление	0,3 ÷ 16 бар (с автоматическим сбросом конденсата 1,5 ÷ 12 бар)
Номинальный расход	см. ГРАФИКИ РАСХОДА (раздел 1.05.03)
Качество воздуха по стандарту ISO 8573-1:2010	ISO 8573-1:2010 [7:8:4] - 25 мкм; ISO 8573-1:2010 [6:8:4] - 5 мкм. Рекомендуется предварительная фильтрация воздуха до класса ISO 8573-1:2010 [7:8:4].

КОДИРОВКА

МХ	2	-	1/2	-	F	0	0	1	-	LH
-----------	----------	----------	------------	----------	----------	----------	----------	----------	----------	-----------

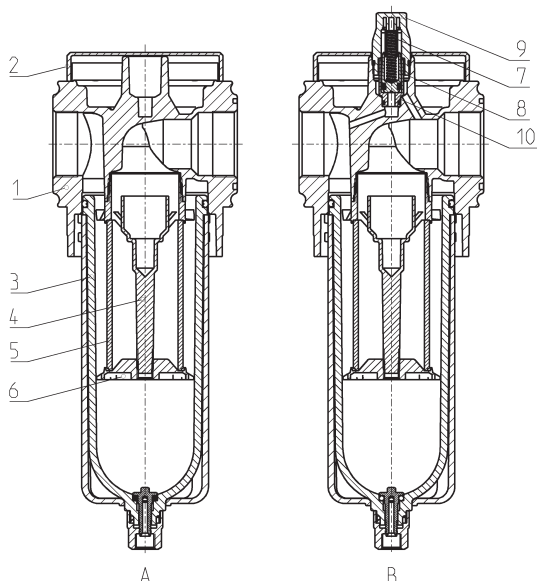
МХ	СЕРИЯ
2	РАЗМЕРЫ: 2 = G3/8, G1/2, G3/4 3 = G3/4, G1
1/2	ПРИСОЕДИНЕНИЕ: 3/8 = G3/8 1/2 = G1/2 3/4 = G3/4 1 = G1
F	ФИЛЬТР
0	ФИЛЬТРУЮЩИЙ ЭЛЕМЕНТ: 0 = 25 мкм (стандарт) 1 = 5 мкм
0	СБРОС КОНДЕНСАТА: 0 = ручной / полуавтоматический (стандарт) 3 = автоматический 5 = по перепаду давления, защитное исполнение 8 = без механизма сброса, присоединение G1/8
1	ИНДИКАТОР ЗАГРЯЗНЕННОСТИ ФИЛЬТРУЮЩЕГО ЭЛЕМЕНТА: = отсутствует 1 = установлен
LH	НАПРАВЛЕНИЕ ПОТОКА: = слева направо (стандарт) LH = справа налево

Для сборки отдельных компонентов с фиксирующими фланцами или для настенного монтажа, см. раздел "Блоки подготовки воздуха. Серия МХ. Модульная сборка" (1.50.01)

Фильтры Серия МХ - материалы

A = Фильтр

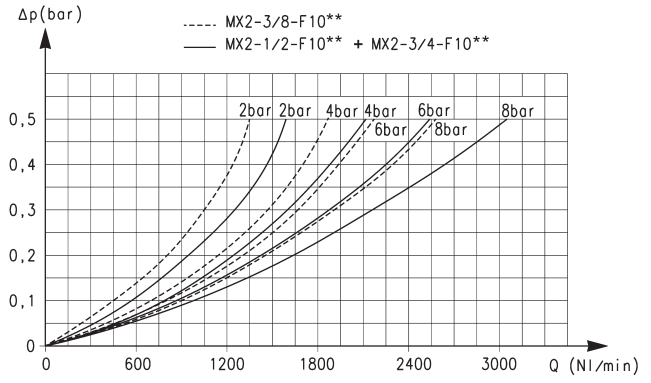
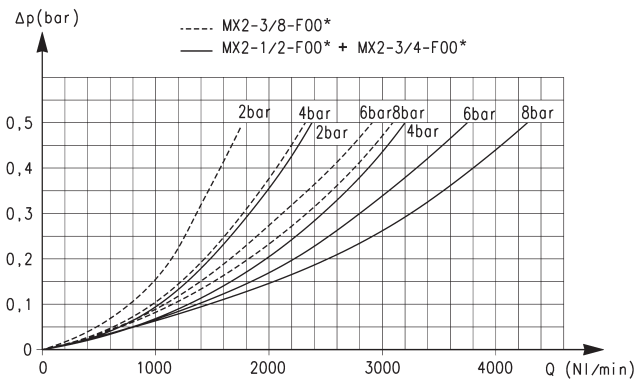
B = Фильтр с индикатором загрязненности фильтрующего элемента



ДЕТАЛЬ	МАТЕРИАЛЫ
1 = Корпус	Алюминий
2 = Крышка	Полиацеталь
3 = Стакан с полимерным покрытием	Поликарбонат / полиамид
4 = Направляющая втулка	Полиацеталь
5 = Фильтрующий элемент	Полиэтилен
6 = Центрирующая гайка	Полиацеталь
7 = Верхняя пружина	Нержавеющая сталь
8 = Плунжер	Анодированный алюминий
9 = Колпачок	Поликарбонат
10 = Гильза	Латунь
Уплотнения	NBR

МХ2 ГРАФИКИ РАСХОДА

ФИЛЬТРЫ СЕРИЯ МХ



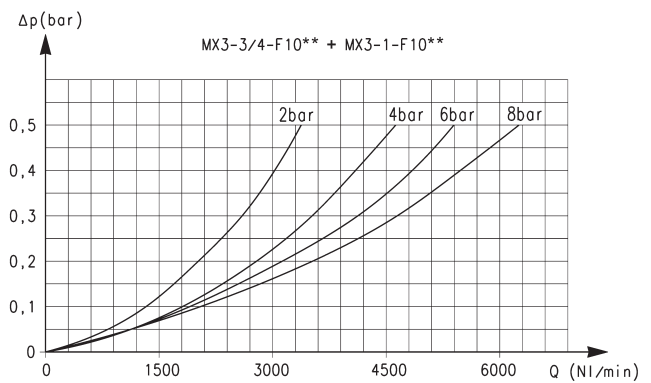
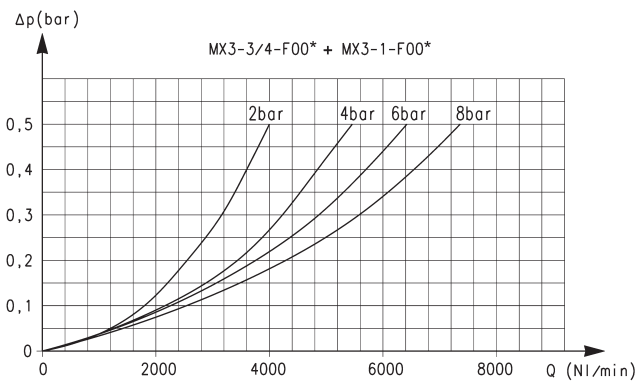
Расходные характеристики для моделей с фильтрующим элементом 25 мкм

ΔP = Падение давления
Q = Расход

Расходные характеристики для моделей с фильтрующим элементом 5 мкм

ΔP = Падение давления
Q = Расход

МХ3 ГРАФИКИ РАСХОДА



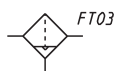
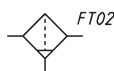
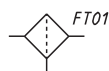
Расходные характеристики для моделей с фильтрующим элементом 25 мкм

ΔP = Падение давления
Q = Расход

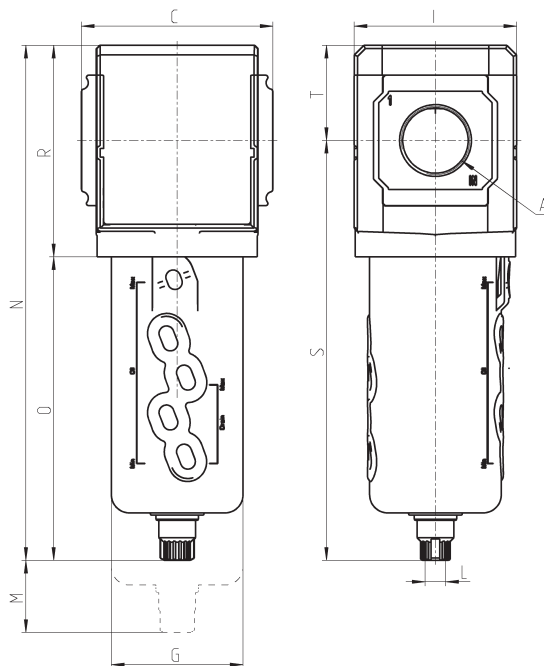
Расходные характеристики для моделей с фильтрующим элементом 5 мкм

ΔP = Падение давления
Q = Расход

Фильтры Серия МХ - размеры



FT01 = фильтр без механизма сброса конденсата, G1/8
 FT02 = фильтр с ручным/полуавтоматическим сбросом
 FT03 = фильтр с автоматическим сбросом или сбросом по перепаду давления

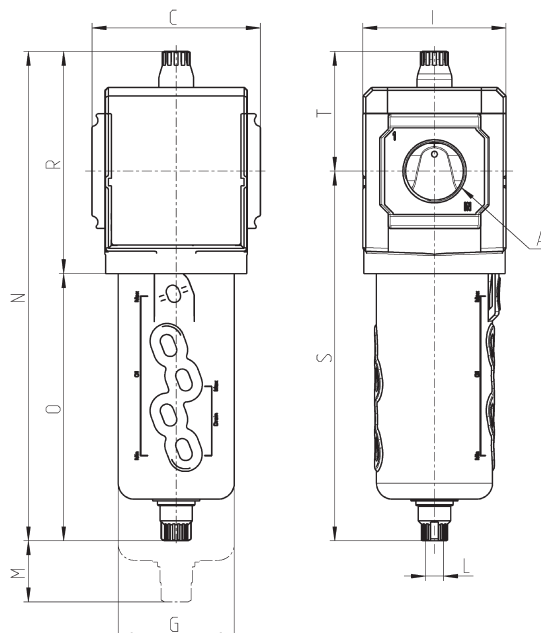


Мод.	A	C	G	I	L	M	N	O	R	S	T	Вес (кг)
MX2-3/8-F00	G3/8	70	55.3	68	G1/8	57.5	212	127	85	174.5	37.5	0.5
MX2-1/2-F00	G1/2	70	55.3	68	G1/8	57.5	212	127	85	174.5	37.5	0.5
MX2-3/4-F00	G3/4	70	55.3	68	G1/8	57.5	212	127	85	174.5	37.5	0.5
MX3-3/4-F00	G3/4	89.5	61.5	76	G1/8	75	241	142	99	196.5	44.5	0.8
MX3-1-F00	G1	89.5	61.5	76	G1/8	75	241	142	99	196.5	44.5	0.8

Фильтры Серия МХ - размеры



FT05 = фильтр без механизма сброса конденсата, G1/8,
 с индикатором загрязненности
 FT06 = фильтр с ручным/полуавтоматическим сбросом
 и индикатором загрязненности
 FT07 = фильтр с автоматическим сбросом или сбросом
 по перепаду давления с индикатором загрязненности



Мод.	A	C	G	I	L	M	N	O	R	S	T	Вес (кг)
MX2-3/8-F001	G3/8	70	55.3	68	G1/8	57.5	231	127	104	174.5	56.5	0.5
MX2-1/2-F001	G1/2	70	55.3	68	G1/8	57.5	231	127	104	174.5	56.5	0.5
MX2-3/4-F001	G3/4	70	55.3	68	G1/8	57.5	231	127	104	174.5	56.5	0.5
MX3-3/4-F001	G3/4	89.5	61.5	76	G1/8	75	260	142	118	196.5	63.5	0.8
MX3-1-F001	G1	89.5	61.5	76	G1/8	75	260	142	118	196.5	63.5	0.8