

# Центробежные, коалесцентные и угольные фильтры. Серия N

Присоединение: G1/8, G1/4



- » С прозрачным стаканом из технополимера или из никелированной латуни (только для фильтров с малым размером стакана)
- » Качество воздуха по стандарту ISO 8573-1:2010 от класса 7.8.4 до класса 1.7.1

Фильтры Серии N поставляются с присоединительными размерами G1/8 и G1/4. Доступны три вида фильтрующих элементов: 25 мкм, 5 мкм и 0.01 мкм.

Прозрачный стакан позволяет легко определить уровень конденсата. Фильтры Серии N оснащены ручным/полуавтоматическим клапаном сброса. Примечание: коалесцентный фильтр должен устанавливаться в систему после фильтров со степенью очистки 25 и 5 мкм.

Версия фильтра со стаканом из никелированной латуни позволяет получить безопасный монтаж в ограниченном пространстве и защиту от механических ударов, эксплуатировать фильтр в агрессивных средах и средах с повышенной температурой.

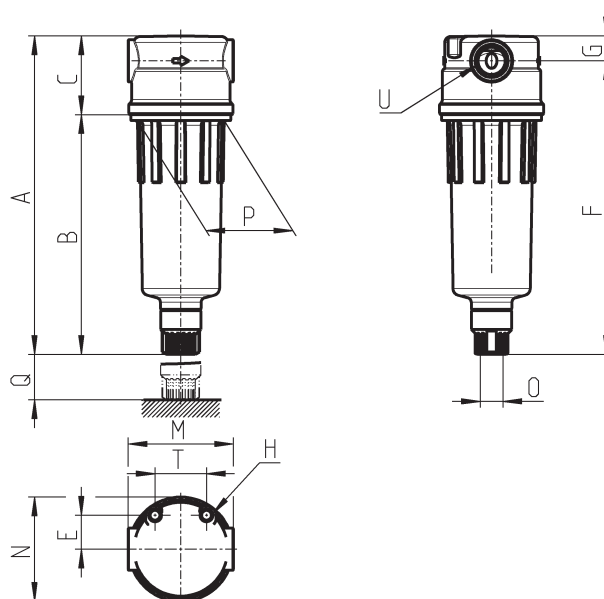
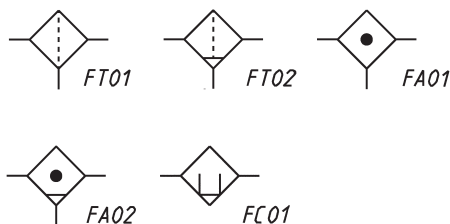
## ОСНОВНЫЕ ХАРАКТЕРИСТИКИ

Конструкция	с фильтрующим элементом из HDPE (полиэтилен высокой плотности)
Материалы	латунь, технополимер или никелированная латунь, NBR
Присоединение	G1/8, G1/4
Максимальный объем конденсата	11 см <sup>3</sup> (размер 1) 28 см <sup>3</sup> (размер 2)
Масса	0.220 кг
Крепление	вертикально на трубопроводах
Рабочая температура	-5°C ÷ 50°C при 10 бар (при отрицательных температурах использовать осушенный воздух)
Качество воздуха по стандарту ISO 8573-1:2010	ISO 8573-1:2010 [7:8:4] - 25 мкм; ISO 8573-1:2010 [6:8:4] - 5 мкм. Рекомендуется предварительная фильтрация воздуха до класса ISO 8573-1:2010 [7:8:4]. ISO 8573-1:2010 [1:8:1] - 0.01 мкм. Рекомендуется предварительная фильтрация воздуха до класса ISO 8573-1:2010 [6:8:4].
Сброс конденсата	ручной/полуавтоматический (стандарт), по перепаду давления, порт G1/8
Рабочее давление	0.3 ÷ 16 бар (максимум 10 бар при использовании системы сброса конденсата по перепаду давления)
Номинальный расход	см. график

## КОДИРОВКА

<b>N</b>	<b>2</b>	<b>04</b>	<b>-</b>	<b>F</b>	<b>0</b>	<b>0</b>	<b>-</b>
<b>N</b>	СЕРИЯ						
<b>2</b>	РАЗМЕРЫ: 1 = малый стакан (11 см <sup>3</sup> ) 2 = стандартный стакан (28 см <sup>3</sup> )						
<b>04</b>	ПРИСОЕДИНЕНИЕ: 08 = G1/8 04 = G1/4						
<b>F</b>	F = ФИЛЬТР						
<b>0</b>	ФИЛЬТРУЮЩИЙ ЭЛЕМЕНТ: 0 = 25 мкм (стандарт) 1 = 5 мкм В = 0,01 мкм СА = активированный уголь (без сброса, только для стандартного стакана - размер 2)						
<b>0</b>	СБРОС КОНДЕНСАТА: 0 = ручной / полуавтоматический 4 = по перепаду давления (только для исполнения со стандартным стаканом) 5 = по перепаду давления, защитное исполнение (только для исполнения со стандартным стаканом) 8 = присоединение G1/8, ДУ 3 мм						
МАТЕРИАЛЫ СТАКАНА: = прозрачный PA12 (стандарт) TM = никелированная латунь (только для фильтров с малым размером стакана с ручным/полуавтоматическим сбросом конденсата или без сброса)							

## Фильтры Серия N



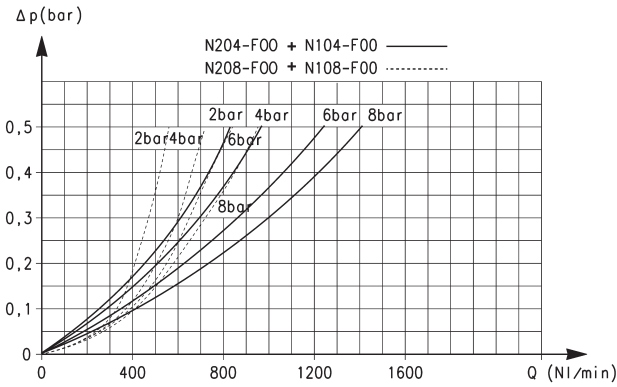
FT01 = фильтр без механизма сброса конденсата, ДУ 3 мм  
 FT02 = фильтр с ручным/полуавтоматическим сбросом  
 FA01 = коалесцентный фильтр без механизма сброса конденсата, ДУ 3 мм  
 FA02 = коалесцентный фильтр с ручным/полуавтоматическим сбросом  
 FC01 = фильтр без сброса конденсата (с закрытым стаканом)

## РАЗМЕРЫ

Мод.	A	B	C	E	F	G	H	M	N	O	P	Q	T	U
<b>N108-F00</b>	111	78	33	14.5	101	10	M5	45	44.5	G1/8	38	40	22	G1/8
<b>N104-F00</b>	111	78	33	14.5	101	10	M5	45	44.5	G1/8	38	40	22	G1/4
<b>N208-F00</b>	135	102	33	14.5	125	10	M5	45	44.5	G1/8	38	40	22	G1/8
<b>N204-F00</b>	135	102	33	14.5	125	10	M5	45	44.5	G1/8	38	40	22	G1/4
<b>N208-FCA</b>	117	84	33	14.5	107	10	M5	45	44.5	G1/8	38	69	22	G1/8
<b>N204-FCA</b>	117	84	33	14.5	107	10	M5	45	44.5	G1/8	38	69	22	G1/4

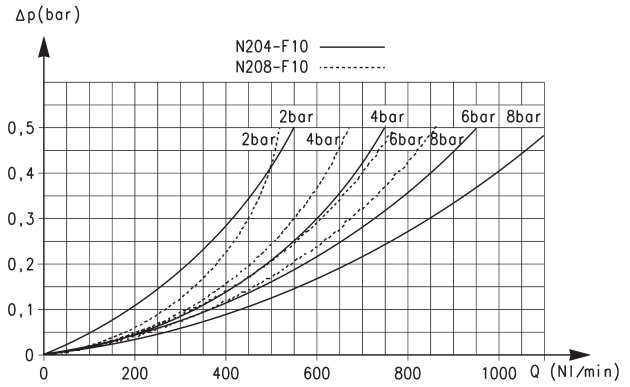
**ГРАФИКИ РАСХОДА**

ЦЕНТРОБЕЖНЫЕ, КОАЛЕСЦЕНТНЫЕ И УГОЛЬНЫЕ ФИЛЬТРЫ СЕРИЯ N



Для Мод.:  
N204-F00 и N104-F00 = \_\_\_\_\_  
N208-F00 и N108-F00 = - - - - -

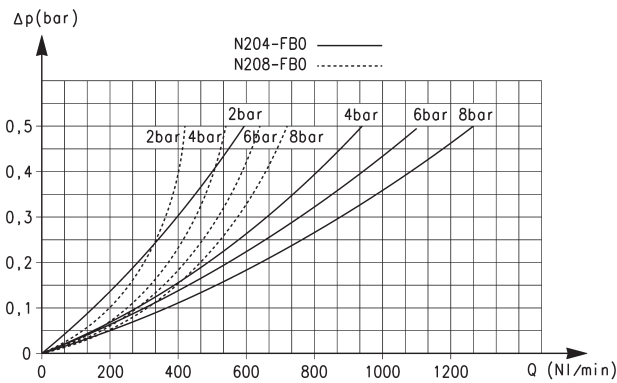
Δp = Падение давления (бар)  
Q = Расход (л/мин)



Для Мод.:  
N204-F10 = \_\_\_\_\_  
N208-F10 = - - - - -

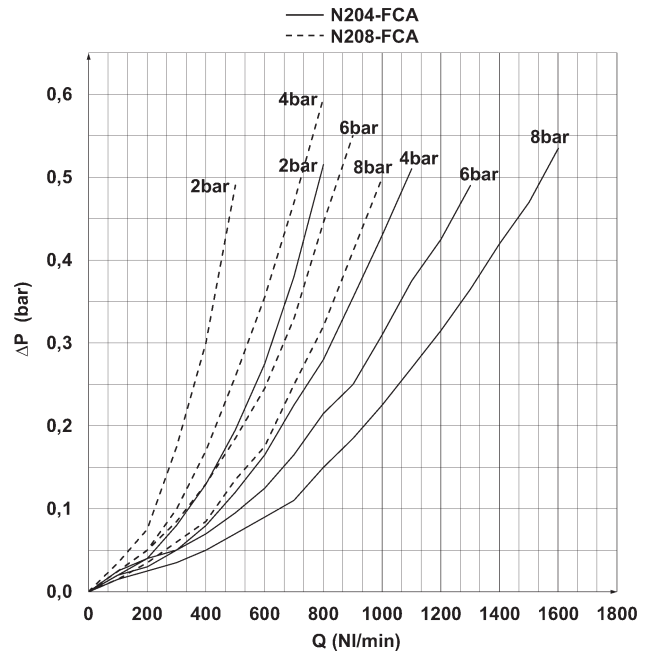
Δp = Падение давления (бар)  
Q = Расход (л/мин)

**ГРАФИКИ РАСХОДА**



Для Мод.:  
N204-FB0 = \_\_\_\_\_  
N208-FB0 = - - - - -

Δp = Падение давления (бар)  
Q = Расход (л/мин)



Для Мод.:  
N204-FCA = \_\_\_\_\_  
N208-FCA = - - - - -

ΔP = Падение давления (бар)  
Q = Расход (л/мин)