

# Регуляторы давления Серия N

Присоединение G1/8, G1/4



- » Ручка с фиксацией
- » Со сбросом или без сброса избыточного давления

Регуляторы давления Серии N поставляются с присоединительными размерами G1/4 и G1/8 и имеют резьбовое отверстие для присоединения манометра. Эти компактные регуляторы могут монтироваться на трубопроводах или на панели.

## ОСНОВНЫЕ ХАРАКТЕРИСТИКИ

Конструкция	мембранного типа
Материалы	латунь, технополимер, NBR
Присоединение	G1/8, G1/4
Масса	0,316 кг
Присоединение для манометра	G1/8
Крепление	в любом положении
Рабочая температура	-5°C ÷ 50°C (при отрицательных температурах использовать осушенный воздух)
Давление на входе	0 ÷ 16 бар
Давление на выходе	0,5 ÷ 10 бар (стандарт) 0,5 ÷ 2 бар 0,5 ÷ 4 бар 0,5 ÷ 7 бар
Номинальный расход	см. график
Сброс давления на выходе	стандарт
Качество воздуха по стандарту ISO 8573-1:2010	очищенный воздух без необходимости маслораспыления. Требуется установка центробежного фильтра 25 мкм, обеспечивающего класс очистки воздуха по стандарту ISO 8573-1:2010 [7:8:4].

**КОДИРОВКА**

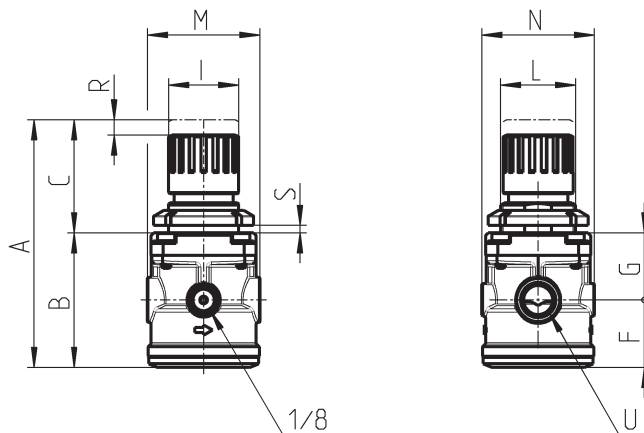
<b>N</b>	<b>12</b>	<b>04</b>	<b>-</b>	<b>R</b>	<b>T</b>	<b>0</b>	<b>-</b>	<b>■</b>	<b>-</b>	<b>●</b>
----------	-----------	-----------	----------	----------	----------	----------	----------	----------	----------	----------

<b>N</b>	СЕРИЯ
<b>12</b>	РАЗМЕР: 12
<b>04</b>	ПРИСОЕДИНЕНИЕ: 08 = G1/8 04 = G1/4
<b>R</b>	R = РЕГУЛЯТОР
<b>T</b>	РАБОЧЕЕ ДАВЛЕНИЕ: 0 = 0,5 ÷ 10 (стандарт) 1 = 0,5 ÷ 4 2 = 0,5 ÷ 2 7 = 0,5 ÷ 7 T = калиброванная версия* B = заблокированная версия*
<b>0</b>	КОНСТРУКТИВНОЕ ИСПОЛНЕНИЕ: 0 = со сбросом давления 1 = без сброса давления
<p>* ПРИМЕЧАНИЕ: Калиброванная версия: в этом регуляторе ограничивается верхний предел регулирования до требуемого значения. Заблокированная версия: в этом регуляторе преднастраивается и фиксируется требуемое давление на выходе. Требуемые значения должны быть предоставлены клиентом (актуально для заказа большой серии изделий). ЕСЛИ РЕГУЛЯТОР ПОСТАВЛЯЕТСЯ В ВЕРСИИ «КАЛИБРОВАННЫЙ» (T) ИЛИ «ЗАБЛОКИРОВАННЫЙ» (B), в конце кода ДОБАВЛЯТЬ ВХОДНОЕ ДАВЛЕНИЕ «■» И ДАВЛЕНИЕ ВЫХОДА «●»</p> <p>ВХОДНОЕ ДАВЛЕНИЕ: ■ = укажите значение давления ПИТАНИЯ</p> <p>ВЫХОДНОЕ ДАВЛЕНИЕ: ● = Для заблокированной версии укажите значение давления НА ВЫХОДЕ для регулятора. Для калиброванной версии укажите максимальное значение РЕГУЛИРУЕМОГО давления. Пример регулятора «КАЛИБРОВАННЫЙ» с входным давлением = 6,3 бар и выходным давлением = 4,5 бар. Полный КОД ИЗДЕЛИЯ: N1204-RT0-6.3-4.5</p>	

РЕГУЛЯТОРЫ ДАВЛЕНИЯ СЕРИЯ N

**Регуляторы давления Серия N**

Регулятор калибруется или блокируется по запросу

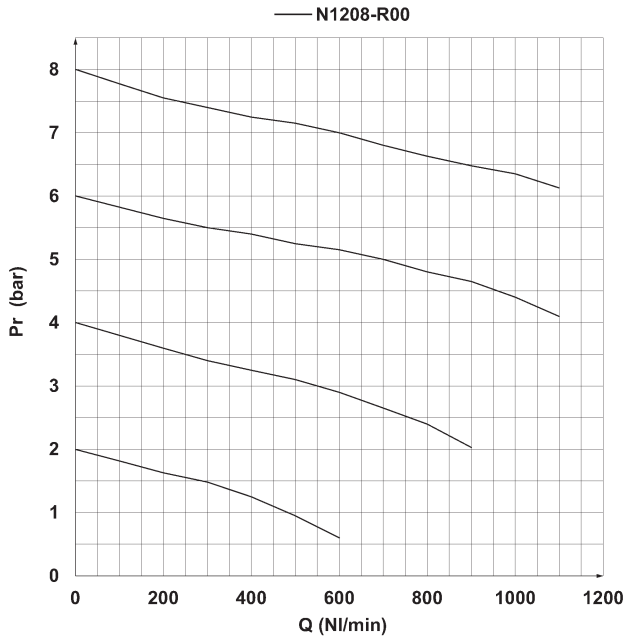


PR01 = регулятор без сброса давления  
PR02 = регулятор со сбросом давления



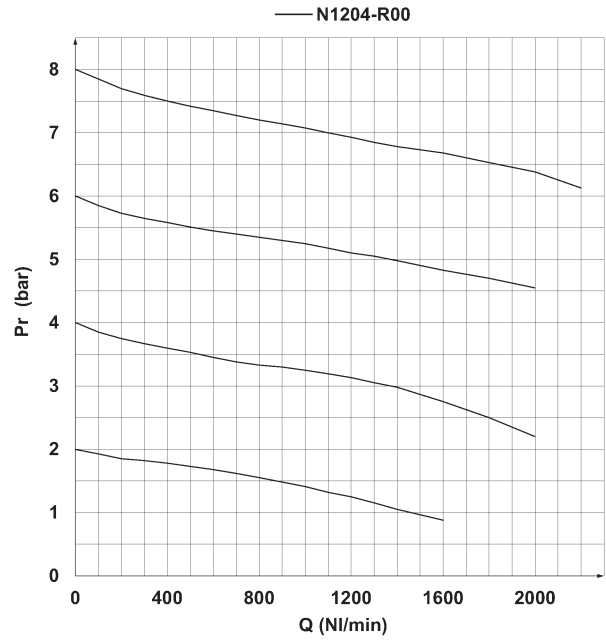
РАЗМЕРЫ												
Мод.	A	B	C	F	G	I	L	M	N	R	S	U
<b>N1208-R00</b>	92	53	39	26	27	28	M30x1,5	45	45	3	0 ÷ 6	G1/8
<b>N1204-R00</b>	92	53	39	26	27	28	M30x1,5	45	45	3	0 ÷ 6	G1/4

## ГРАФИКИ РАСХОДА



Для Мод. N1208-R00

Pa = Давление на входе  
 Pr = Давление на выходе  
 Qп = Расход



Для Мод. N1204-R00

Pa = Давление на входе  
 Pr = Давление на выходе  
 Qп = Расход