

## Датчики давления SDE3, с дисплеем

FESTO



- Пять диапазонов измерения давления
- Измерение относительного или дифференциального давления или двух независимых давлений
- Переключение на выходе 2x PNP или 2x NPN
- Цифровой или графический дисплей
- Большой выбор вариантов подключения и монтажа

## Датчики давления SDE3, с дисплеем

Обзор продукции – Собранные датчики давления

Диапазон измерения давления	Измеряемая величина			Дисплей		Монтаж	
	Относительное давление	2 x относитель. давления	Дифференц. давление	бар	дюймы рт. ст.	На H-рейке	На панели
0 ... -1 бар	Переключение на выходе 2x PNP						
	■	-	-	■	-	■	-
	■	-	-	-	■	■	-
	■	-	-	■	-	-	■
	-	■	-	■	-	■	-
	-	■	-	-	■	■	-
	-	■	-	■	-	-	■
	-	-	■	■	-	■	-
	-	-	■	-	■	■	-
	-	-	■	■	-	-	■
	Переключение на выходе 2x NPN						
	-	-	■	■	-	■	-

Диапазон измерения давления	Измеряемая величина			Дисплей		Монтаж	
	Относительное давление	2 x относитель. давления	Дифференц. давление	бар	дюймы рт. ст.	На H-рейке	На панели
0 ... 2 бар	Переключение на выходе 2x PNP						
	-	■	-	■	-	■	-
	-	■	-	■	-	-	■
	-	-	■	■	-	■	-
	-	-	■	■	-	-	■

Диапазон измерения давления	Измеряемая величина			Дисплей		Монтаж	
	Относительное давление	2 x относитель. давления	Дифференц. давление	бар	дюймы рт. ст.	На H-рейке	На панели
0 ... 10 бар	Переключение на выходе 2x PNP						
	■	-	-	■	-	■	-
	■	-	-	■	-	-	■
	-	■	-	■	-	■	-
	-	■	-	■	-	-	■
	-	-	■	■	-	■	-
	-	-	■	■	-	-	■
	Переключение на выходе 2x NPN						
	-	-	■	■	-	■	-

⌀ - Примечание

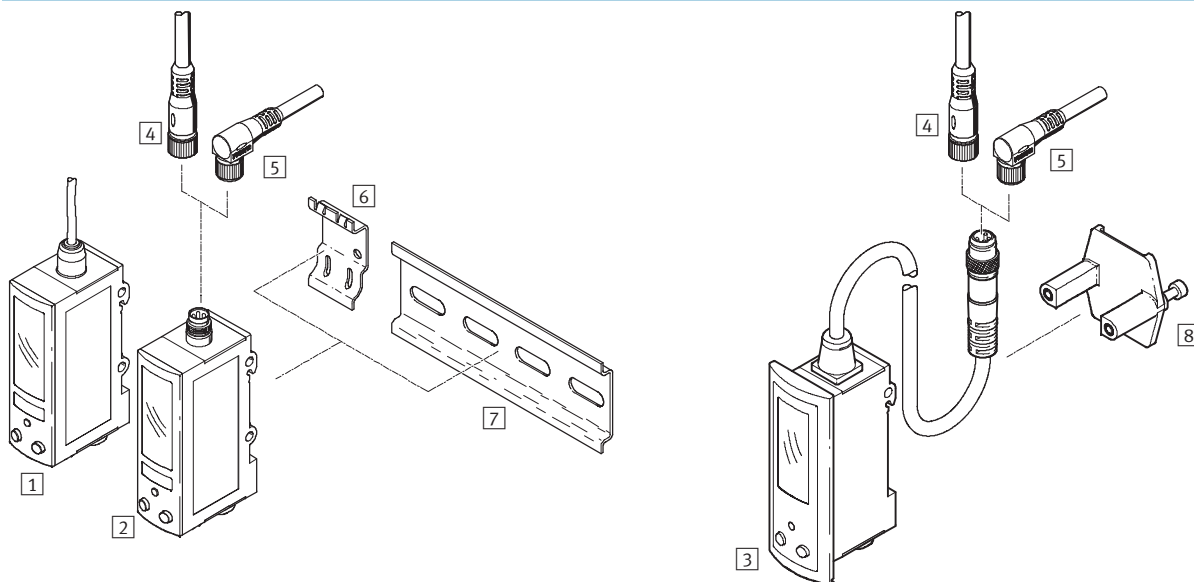
Дополнительные варианты и принадлежности можно сконфигурировать и заказать с помощью модульной системы заказа SDE3

→ 4 / 8.2-152.

# Датчики давления SDE3, с дисплеем

Обзор принадлежностей

## Обзор принадлежностей



Принадлежности	Краткое описание	→ Стр.
<b>Датчики давления</b>		
1 SDE3-...-H...-K	Монтаж на H-рейке или стене/кронштейне, с кабелем	4 / 8.2-149
2 SDE3-...-H...-M8	Монтаж на H-рейке или стене/кронштейне, со штекером M8x1	
3 SDE3-...-F...-K	Для монтажа на панели, с кабелем и штекером M8x1	
<b>Розетки с кабелем</b>		
4 SIM-M8-4GD-...	Прямая розетка, M8x1, 4-pin	4 / 8.2-153
5 SIM-M8-4WD-...	Угловая розетка, M8x1, 4-pin	
<b>Монтажные элементы</b>		
6 Адаптерная плата SXE3-W	Входит в состав поставки SDE3-...-H...	4 / 8.2-153
7 Монтажная рейка	По DIN EN 50022	-
8 Зажим	Входит в состав поставки SDE3-...-F...	-

## Датчики давления SDE3, с дисплеем

Система обозначения

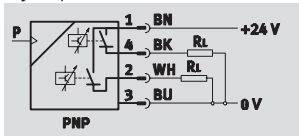
SDE3 - D10 S - B - HQ4 - 2P - M8 -

Функция	
SDE3	Пьезорезисторный датчик давления с дисплеем
Диапазон измерения давления	
V1	0 ... -1 бар
B2	-1 ... +1 бар
D2	0 ... 2 бар
D6	0 ... 6 бар
D10	0 ... 10 бар
Измеряемая переменная	
S	1x относительное давление (избыточное)
D	2x относительных давления
Z	1x дифференциальное давление
Дисплей	
B	Дисплей в бар
P	Дисплей в psi
K	Дисплей в кПа
H	Дисплей в дюймах ртутного столба
W	Дисплей в дюймах водяного столба
Монтаж/пневматическое подключение	
HQ4	На H-объекте, цанговый штуцер 4 мм
WQ4	На стене, цанговый штуцер 4 мм
FQ4	На панели, цанговый штуцер 4 мм
Электрический выход	
2P	2 x PNP
2N	2 x NPN
Электрическое подключение	
M8	Штекер M8x1
K	Кабель, длина 2,5 м
Соединительный кабель	
SIM кабель с прямой розеткой	
G	2,5 м длиной
G5	5 м длиной
SIM кабель с угловой розеткой	
W	2,5 м длиной
W5	5 м длиной

# Датчики давления SDE3, с дисплеем

Технические данные

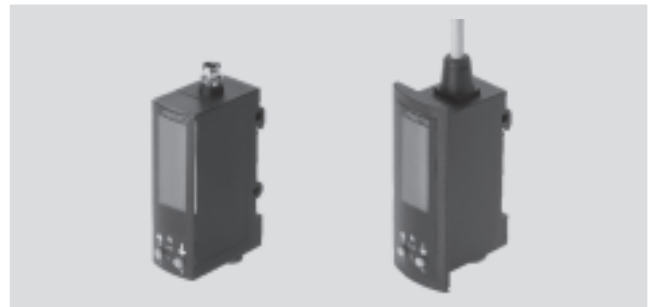
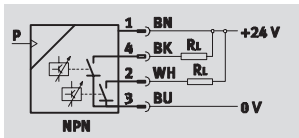
Функция



Напряжение  
15 ... 30 В DC

Давление  
-1 ... +10 бар

Диапазон температур  
0 ... 50°C



Общие технические данные						
Диапазон измерения	[бар]	0 ... -1	-1 ... +1	0 ... 2	0 ... 6	0 ... 10
<b>Механические</b>						
Метод измерения	Пьезорезисторный датчик давления с дисплеем					
Пневматическое подключение	QS-4					
Измеряемая переменная	Относительное давление					
	2x относительных давления					
	Дифференциальное давление					
Точность	±2% FS <sup>1)</sup>					
Повторяемость точки переключения	0,3% FS <sup>1)</sup>					
Электрическое подключение	Штекер M8x1, 4-полюсный, круглый по EN 60 947-5-2					
	Кабель					
	Кабель со штекером M8x1, 4-полюсный, круглый по EN 60 947-5-2					
Тип дисплея	ЖК с подсветкой					
Тип монтажа	На панели					
	На H-рейке					
	Через сквозные отверстия					
	Через кронштейн на стене/поверхности					
Материалы	Корпус	Полиамид, усиленный				
		Поликарбонат				
Примечание по материалам	Не содержит медь и тефлон					
Положение монтажа	Любое <sup>2)</sup>					
<b>Электрические</b>						
Рабочее напряжение	[В DC]	15 ... 30				
Макс. выходной ток	[мА]	100				
Защита от короткого замыкания	Импульсная					
Защита от смены полярности	Для всех электрических подключений					
Переключение на выходе	2x PNP					
	2x NPN					
ATEX символ	II 3G EEx nAL IIC T4 X					
CE символ	89/336/EEC (EMC)					

1) % FS = % от измеряемого диапазона (full scale)  
2) Следует не допускать сбора конденсата на датчике.

## Датчики давления SDE3, с дисплеем

Технические данные

FESTO

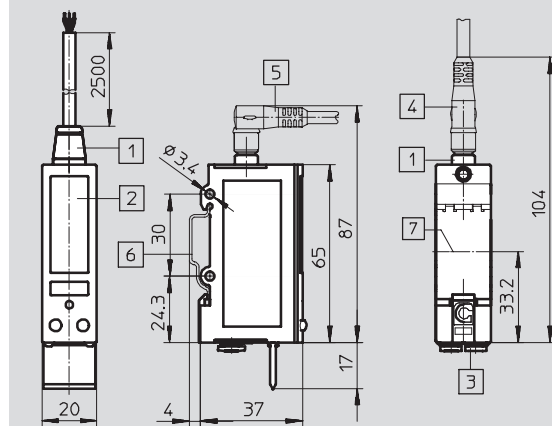
Рабочие и окружающие условия						
Диапазон измерения	[бар]	0 ... -1	-1 ... +1	0 ... 2	0 ... 6	0 ... 10
Рабочее давление	[бар]	0 ... -1	-1 ... +1	0 ... 2	0 ... 6	0 ... 10
Диапазон задания точки переключения	[%]	0 ... 100				
Диапазон настройки гистерезиса	[%]	0 ... 90				
Рабочая среда		Фильтрованный сжатый воздух, с маслом и без, фильтрация 40 мкм				
Окружающая температура	[°C]	0 ... 50				
Окружающая температура ATEX	[°C]	$0^{\circ}\text{C} \leq T_a \leq +40^{\circ}\text{C}$				
Температура среды	[°C]	0 ... 50				
Класс стойкости к коррозии CRC <sup>1)</sup>		2				
Класс защиты по EN 60 529		IP 65				

1) Класс стойкости к коррозии 2 по стандарту Festo 940 070

Элементы, требующие умеренной стойкости к коррозии. Внешние видимые поверхности с требованиями предварительного декоративного покрытия, которые находятся в прямом контакте с нормальной промышленной окружающей атмосферой или со средами, такими как охлаждающие или смазывающие жидкости.

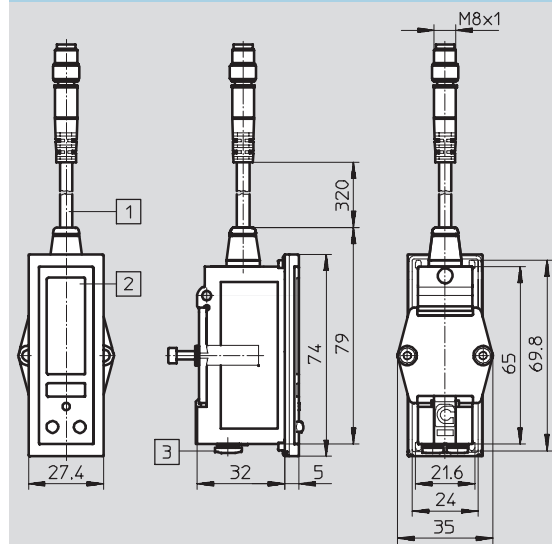
Вес [г]	Монтаж на рейке или стене	Монтаж на панели
	37	61

### Размеры – Монтаж на рейке или стене



- 1 Кабель, 4-проводной
- 2 ЖК дисплей
- 3 Подключение шланга QS-4
- 4 Прямая розетка SIM-M8-GD...
- 5 Угловая розетка SIM-M8-WD...
- 6 Адаптер для монтажа на стене
- 7 Центр при монтаже на H-рейке

### Размеры – Монтаж на панели



- 1 Кабель со штекером M8x1, подходит к розетке с кабелем SIM-M8-...
- 2 ЖК дисплей
- 3 Подключение шланга QS-4

# Датчики давления SDE3, с дисплеем


Технические данные

Данные для заказа – Диапазон измерения давления 0 ... –1 бар								
Измеряемая переменная			Шкала		Монтаж		Номер заказа	Тип <sup>1)</sup>
Относит. давление	2х относит. давления	Диффер. давление	бар	дм рт.ст.	На Н-рейке	На панели		
Переключение на выходе 2х PNP								
■	-	-	■	-	■	-	540 193	SDE3-V1S-B-HQ4-2P-M8
■	-	-	-	■	■	-	540 194	SDE3-V1S-H-HQ4-2P-M8
■	-	-	■	-	-	■	540 195	SDE3-V1S-B-FQ4-2P-M8
-	■	-	■	-	■	-	540 196	SDE3-V1D-B-HQ4-2P-M8
-	■	-	-	■	■	-	540 197	SDE3-V1D-H-HQ4-2P-M8
-	■	-	■	-	-	■	540 198	SDE3-V1D-B-FQ4-2P-M8
-	-	■	■	-	■	-	540 199	SDE3-V1Z-B-HQ4-2P-M8
-	-	■	-	■	■	-	540 200	SDE3-V1Z-H-HQ4-2P-M8
-	-	■	■	-	-	■	540 201	SDE3-V1Z-B-FQ4-2P-M8
Переключение на выходе 2х NPN								
-	-	■	■	-	■	-	540 202	SDE3-V1Z-B-HQ4-2N-M8

Данные для заказа – Диапазон измерения давления 0 ... 2 бар								
Измеряемая переменная			Шкала		Монтаж		Номер заказа	Тип <sup>1)</sup>
Относит. давление	2х относит. давления	Диффер. давление	бар	дм рт.ст.	На Н-рейке	На панели		
Переключение на выходе 2х PNP								
-	■	-	■	-	■	-	540 203	SDE3-D2D-B-HQ4-2P-M8
-	■	-	■	-	-	■	540 204	SDE3-D2D-B-FQ4-2P-M8
-	-	■	■	-	■	-	540 205	SDE3-D2Z-B-HQ4-2P-M8
-	-	■	■	-	-	■	540 206	SDE3-D2Z-B-FQ4-2P-M8

Данные для заказа – Диапазон измерения давления 0 ... 10 бар								
Измеряемая переменная			Шкала		Монтаж		Номер заказа	Тип <sup>1)</sup>
Относит. давление	2х относит. давления	Диффер. давление	бар	дм рт.ст.	На Н-рейке	На панели		
Переключение на выходе 2х PNP								
■	-	-	■	-	■	-	540 207	SDE3-D10S-B-HQ4-2P-M8
■	-	-	■	-	-	■	540 208	SDE3-D10S-B-FQ4-2P-M8
-	■	-	■	-	■	-	540 209	SDE3-D10D-B-HQ4-2P-M8
-	■	-	■	-	-	■	540 210	SDE3-D10D-B-FQ4-2P-M8
-	-	■	■	-	■	-	540 211	SDE3-D10Z-B-HQ4-2P-M8
-	-	■	■	-	-	■	540 212	SDE3-D10Z-B-FQ4-2P-M8
Переключение на выходе 2х NPN								
-	-	■	■	-	■	-	540 213	SDE3-D10Z-B-HQ4-2N-M8

1) Объяснение кода заказа → Код типа 4 / 8.2-148

 Примечание

Дополнительные варианты и принадлежности можно сконфигурировать и заказать с помощью модульной системы заказа SDE3 → 4 / 8.2-152.

# Датчики давления SDE3

Данные для заказа – Модульная продукция

M Обязательные данные							O Опции	
Номер модуля	Функция	Диапазон измерения	Выход по давлению	Дисплей	Монтаж/ пневматическое подключение	Электрический выход	Электрическое подключение	Кабель (принадлежность)
539 679	SDE3	V1 B2 D2 D6 D10	S D Z	B P K H W	HQ4 WQ4 FQ4	2P 2N	M8 K	G W G5 W5
<b>Пример заказа</b>								
539 679	-SDE3	-D6	-D	-B	-WQ4	-2N	-K	-W5

Ordering table				Условия	Код	Ввести код
M	Номер модуля	539 679				
	Функция	Датчик давления			<b>SDE3</b>	SDE3
	Диапазон измерения давления	[бар]	0 ... -1		<b>-V1</b>	
		[бар]	-1 ... +1		<b>-B2</b>	
		[бар]	0 ... 2		<b>-D2</b>	
		[бар]	0 ... 6		<b>-D6</b>	
		[бар]	0 ... 10		<b>-D10</b>	
	Выход	1x относительное давление (избыточное)			<b>S</b>	
		2x относительных давления, независимых			<b>D</b>	
		1x дифференциальное давление			<b>Z</b>	
	Дисплей	Значения в бар			<b>-B</b>	
		Значения в psi			<b>-P</b>	
		Значения в kPa			<b>-K</b>	
		Значения в дюймах ртутного столба			<b>-H</b>	
		Значения в дюймах водяного столба			<b>-W</b>	
	Монтаж/пневматическое подключение	На H-рейке, цанговый штуцер 4 мм			<b>-HQ4</b>	
		На стене, цанговый штуцер 4 мм			<b>-WQ4</b>	
		На панели, цанговый штуцер 4 мм			<b>-FQ4</b>	
	Электрический выход	2 x PNP			<b>-2P</b>	
		2 x NPN			<b>-2N</b>	
	Электрическое подключение	Штекер M8x1			<b>-M8</b>	
		Кабель, 2,5 м			<b>-K</b>	
O	Соединительный кабель (принадлежность)	Прямая розетка, 2,5 м			<b>-G</b>	
		Угловая розетка, 2,5 м			<b>-W</b>	
		Прямая розетка, 5 м			<b>-G5</b>	
		Угловая розетка, 5 м			<b>-W5</b>	

Код передачи заказа

539 679 - SDE3 - [ ] - [ ] - [ ] - [ ] - [ ] - [ ]



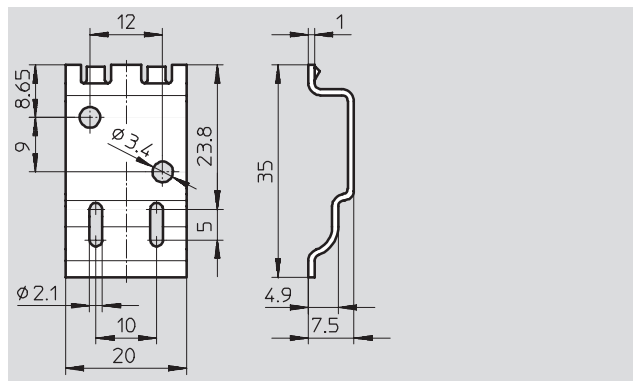
# Датчики давления SDE3, с дисплеем

Принадлежности

## Адаптер SXE3-W

для монтажа на стене или поверхности

Материал:  
Сталь



Данные для заказа		Номер заказа	Тип
Адаптер <sup>1)</sup>		540 214	SXE3-W

1) Входит в состав поставки SDE3-...-H...

Данные для заказа - Штекерные розетки M8x1 с кабелем					Технические данные → Том 4		
	Монтаж	Подключение	Переключение на выходе		Длина кабеля [м]	Номер заказа	Тип
			PNP	NPN			
<b>Прямая розетка</b>							
	Гайка M8x1	4-полюс.	■	■	2.5	158 960	SIM-M8-4GD-2,5-PU
			■	■	5	158 961	SIM-M8-4GD-5-PU
<b>Угловая розетка</b>							
	Гайка M8x1	4-полюс.	■	■	2.5	158 962	SIM-M8-4WD-2,5-PU
			■	■	5	158 963	SIM-M8-4WD-5-PU