

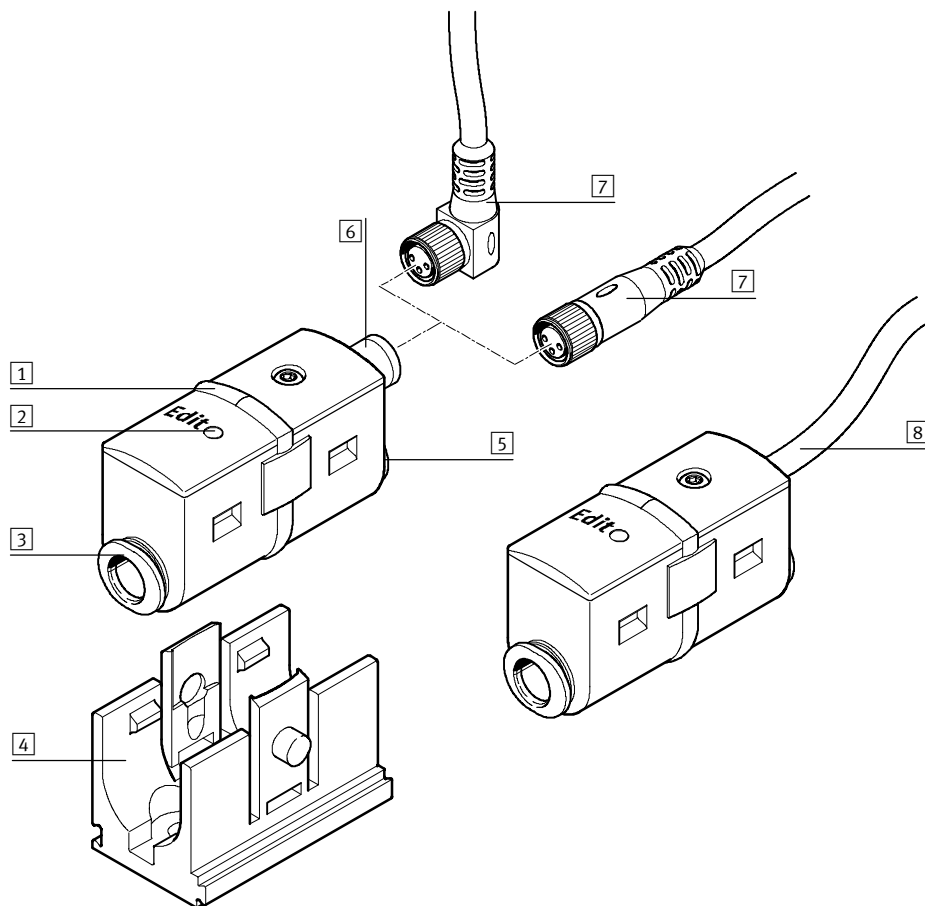


- Программируемое и конфигурируемое реле давления для простых задач
- Обучающая функция для программирования
- Интегрированный микропроцессор
- Индикация рабочего режима посредством светодиода, видимого со всех сторон
- Модульная концепция гарантирует легкие для заказа, подбираемые под требования заказчика конфигурации

Реле давления SDE5

Основные особенности

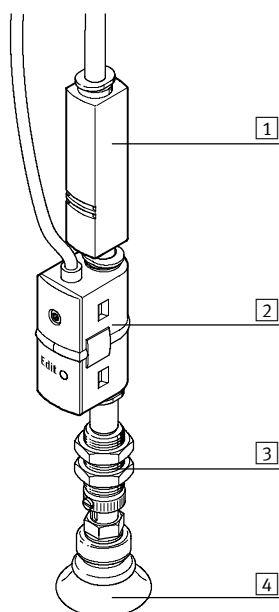
Обзор функций



- 1 Желтый светодиод, видимый со всех сторон
- 2 Кнопка для программирования
- 3 Присоединительная резьба
- 4 Пристегивающаяся скоба с соединением "ласточкин хвост" для настенного монтажа (включена в состав поставки)
- 5 Присоединительная резьба или заглушка
- 6 Штекер M8x1
- 7 Кабель с розеткой SIM-M8 (должен заказываться отдельно 4/8.3-9 или через модульную систему 4/8.1-22)
- 8 Свободный конец кабеля

Пример применения

Отбраковка деталей приложением вакуума



- 1 Генератор вакуума VN
- 2 Реле давления SDE5
- 3 Держатель вакуумного захвата HCL
- 4 Вакуумный захват ESS

Для данного случая нужно запрограммировать (обучить) два значения давления:

- Обучаемое давление 1: Деталь в захвате
- Обучаемое давление 2: Деталь не в захвате

Режим работы 1 SDE5 рассчитывает среднее от этих сохраненных значений давления:

Если приложенный вакуум ниже этого среднего значения, предполагается, что деталь находится в захвате и SDE5 регистрирует ее как годную.

Если приложенный вакуум выше этого среднего значения, предполагается, что деталь не полностью захвачена и отклоняется как негодная.

Другие варианты применения:

- Мониторинг давления (давление присутствует?)
- Контроль регулирования (давление находится в заданном диапазоне?)
- Определение объектов посредством контроля обратного давления

Реле давления SDE5

Система обозначений

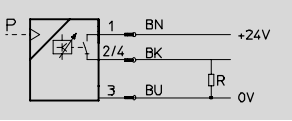
SDE5 - D2 - 0 - Q6 - P - M8 - G5 - - -

Тип	
SDE5	Реле давления
Диапазон измерения давления	
V1	-1 ... 0 бар
D2	0 ... 2 бар
D10	0 ... 10 бар
Функция переключения	
FP	Свободно программируется
Компаратор порогового значения с фиксированным гистерезисом, 1 задаваемое давления	
O	Нормально разомкнутый контакт
C	Нормально замкнутый контакт
То же, но 2 задаваемых давления	
O1	Нормально разомкнутый контакт
C1	Нормально замкнутый контакт
То же, переменный гистерезис, 2 задаваемых давления	
O2	Нормально разомкнутый контакт
C2	Нормально замкнутый контакт
Компаратор окна, фиксир. гистерезис, 2 задаваемых давления	
O3	Нормально разомкнутый контакт
C3	Нормально замкнутый контакт
Присоединительная резьба	
Цанговый штуцер с двух сторон	
Q3	Для шлангов с внешним диаметром 3 мм
Q4	Для шлангов с внешним диаметром 4 мм
Q6	Для шлангов с внешним диаметром 6 мм
Цанговый штуцер с одной стороны	
Q3E	Для шлангов с внешним диаметром 3 мм
Q4E	Для шлангов с внешним диаметром 4 мм
Q6E	Для шлангов с внешним диаметром 6 мм
Электрический выход	
P	1 выход PNP (позитивное переключение)
Электрическое присоединение	
K	Кабель 2,5 м
M8	3-полюсный штекер M8
Соединительный кабель	
SIM кабель с прямой присоединительной розеткой	
G	2,5 м длиной
G5	5 м длиной
SIM кабель с угловой присоединительной розеткой	
W	2,5 м длиной
W5	5 м длиной
Постоянно выставленная заданная точка 1	
...X	Постоянная установка по требованию заказчика, необходимое давление переключения [бар]
Постоянно выставленная заданная точка 2	
...Y	Постоянная установка по требованию заказчика, необходимое давление переключения [бар]

Реле давления SDE5

Таблица данных

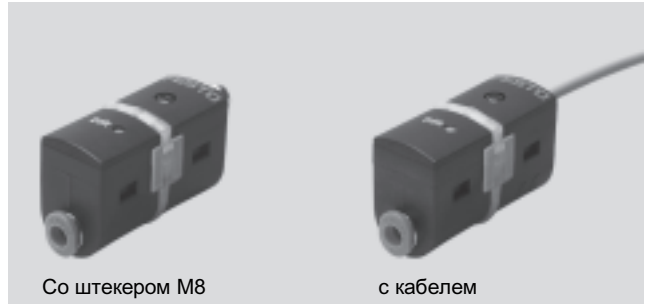
Функции



- Напряжение
15 ... 30 В пост. тока

- Давление
-1 ... +10 бар

- Диапазон температур
0 ... 50°C



Со штекером M8

с кабелем

Основные технические характеристики

Вариант	V1	D2	D10
Диапазон измерения давления [бар]	-1 ... 0	0 ... 2	0 ... 10
Механические			
Присоединительная резьба	Цанговый штуцер на одном или обоих концах, QS-3, QS-4 или QS-6		
Метод измерения	Пьезорезистивное реле давления		
Измеряемая величина	Относительное давление		
Точность ¹⁾	±1,5% конечной величины диапазона измерения		
Воспроизводимость точки переключения	±0,3% конечной величины диапазона измерения		
Гистерезис FS	2%		
Температурный коэффициент	±0,5% / 10K		
Время срабатывания [мс]	4		
Электрическое присоединение	Штекер M8x1, 3-полюсный, или кабель 2,5 м		
Тип монтажа	С помощью принадлежностей		
Положение монтажа	Любое ²⁾		
Электрический			
Рабочее напряжение [В]	15 ... 30 пост. тока		
Макс. ток покоя [mA]	20		
Макс. выходной ток [mA]	100		
Защита от короткого замыкания	Импульсная		
Защита от смены полярности	Для рабочего напряжения		
Защита от перегрузки	Да		
Выход	PNP		
Функция переключения	НО контакт или НЗ контакт		
Тип дисплея	Желтый светодиод, видимый со всех сторон		
CE символ	89/336/EEC (EMC)		

1) Разность между установочным давлением и давлением переключения

2) Необходимо предотвращать накопление конденсата в датчике.

Условия рабочей и окружающей среды

Вариант	V1	D2	D10
Рабочая среда	Фильтрованный сжатый воздух, с маслом или без масла		
Диапазон измерения давления [бар]	-1 ... 0	0 ... 2	0 ... 10
Пороговое значение установочного диапазона	0 ... 100%		
Давление перегрузки [бар]	5	6	15
Окружающая температура [°C]	0 ... 50	0 ... 50	0 ... 50
Температура среды [°C]	0 ... 50	0 ... 50	0 ... 50
Класс защиты от коррозии CRC ¹⁾	2	2	2
Класс защиты по EN 60 529	IP40	IP40	IP40

1) Сопротивление коррозии класс 2 по стандарту Festo 940 070
Элементы, требующие умеренной защиты от коррозии. Элементы с декоративным покрытием открытых поверхностей, которые контактируют с окружающей промышленной атмосферой или с охлаждающими или смазывающими жидкостями.

Реле давления SDE5

Таблица данных

Вес [г]	
Со штекером M8, без скобы	19
С кабелем, без скобы	47
Скоба	5,5

Функции переключения

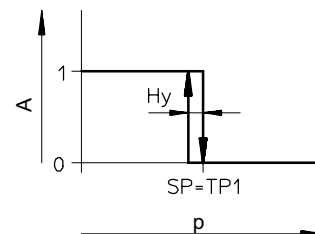
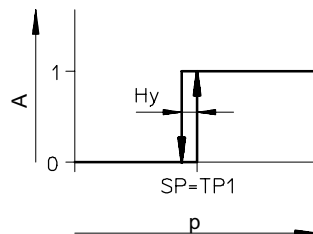
Режим работы

НР переключающий элемент (нормально разомкнутый)

НЗ переключающий элемент (нормально замкнутый)

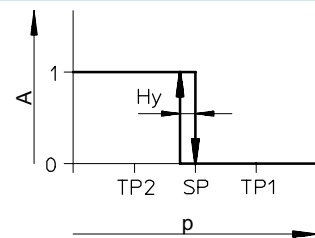
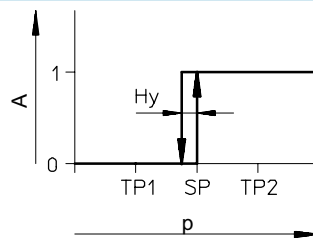
Режим 0

Компаратор порогового значения с фиксированным гистерезисом, 1 задаваемое давление



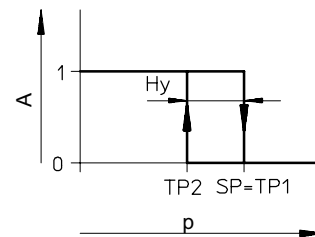
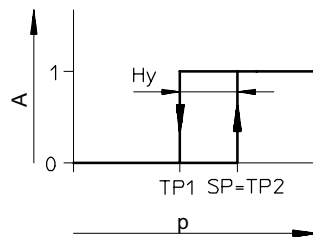
Режим 1

Компаратор порогового значения с фиксированным гистерезисом, 2 задаваемых давления



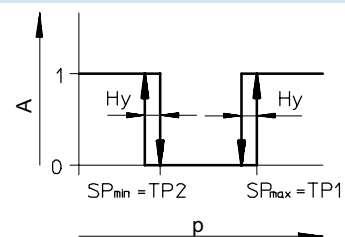
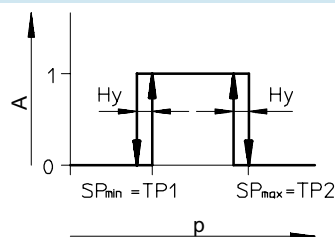
Режим 2

Компаратор порогового значения с переменным гистерезисом, 2 задаваемых давления



Режим 3

Компаратор окна с фиксированным гистерезисом, 2 задаваемых давления

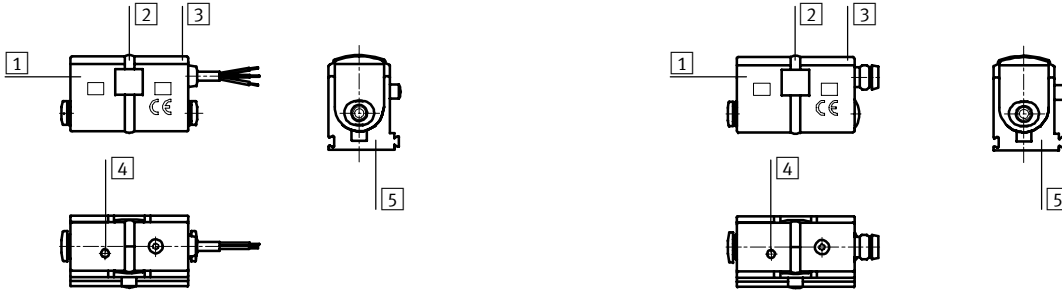


- A Двоичный выходной сигнал
- p Давление
- SP Точка переключения
- TP Задаваемое давление
- Hy Гистерезис

Реле давления SDE5

Таблица данных

Материалы

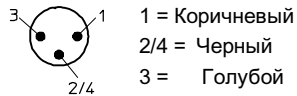
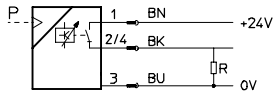


Реле давления

1	Корпус	POM, армированный
2	Волоконная оптика	PA
3	Крышка	PPS, армированный
4	Кнопка	VMQ
5	Скоба для монтажа на стену	PP

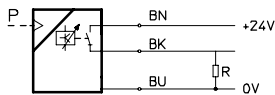
Расположение контактов

Вариант со штекером M8



Примечание
Цвета указаны для кабелей с розеткой SIM-...

Вариант с кабелем



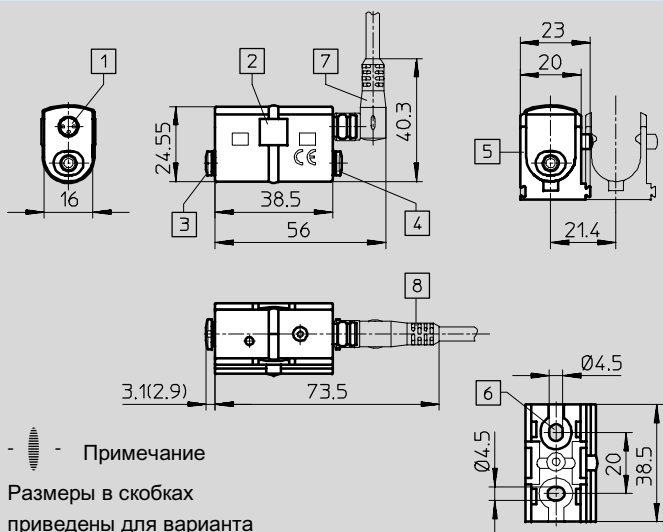
BN = Коричневый
BK = Черный
BU = Синий

Реле давления SDE5

Таблица данных

Размеры

Вариант со штекером M8

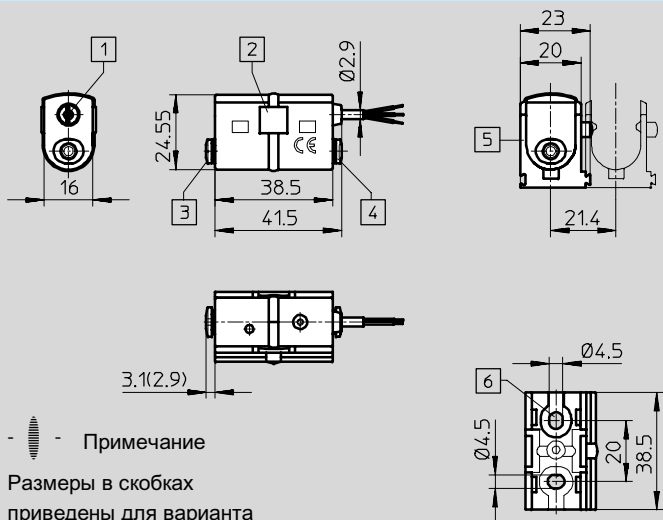


- 1 Штекер M8x1, 3-пиновый, расположение контактов по EN 60 947-5-2, D
- 2 Желтый светодиод, видимый со всех сторон
- 3 Штуцер QS-3, QS-4 или QS-6
- 4 Штуцер QS-3, QS-4 или QS-6 или заглушка с SDE5-...-Q...E-...
- 5 Скоба для монтажа на стену
- 6 Сквозные отверстия для монтажных винтов
- 7 Угловая розетка SIM-M8-3WD
- 8 Прямая розетка SIM-M8-3GD

Примечание

Размеры в скобках приведены для варианта SDE5-...-Q3-...

Вариант с кабелем



- 1 Кабель PUR, 3-жильный, 2.5 м длиной
- 2 Желтый светодиод, видимый со всех сторон
- 3 Присоединительная резьба QS-3, QS-4 или QS-6
- 4 Присоединительная резьба QS-3, QS-4 или QS-6 или заглушка с SDE5-...-Q...E-...
- 5 Скоба для монтажа на стену
- 6 Сквозные отверстия для монтажных винтов

Примечание

Размеры в скобках приведены для варианта SDE5-...-Q3-...

Данные для заказа

Диапазон давления	Присоединение шланга	Для наружного диаметра шлангов [мм]					
		3		4		6	
		Номер заказа Тип		Номер заказа Тип		Номер заказа Тип	
-1 ... 0 бар	с 1 стороны	527 459	SDE5-V1-0-Q3E-P-M8	527 460	SDE5-V1-0-Q4E-P-M8	527 461	SDE5-V1-0-Q6E-P-M8
	с 2 сторон	527 456	SDE5-V1-0-Q3-P-M8	527 457	SDE5-V1-0-Q4-P-M8	527 458	SDE5-V1-0-Q6-P-M8
0 ... 10 бар	с 1 стороны	527 465	SDE5-D10-0-Q3E-P-M8	527 466	SDE5-D10-0-Q4E-P-M8	527 467	SDE5-D10-0-Q6E-P-M8
	с 2 сторон	527 462	SDE5-D10-0-Q3-P-M8	527 463	SDE5-D10-0-Q4-P-M8	527 464	SDE5-D10-0-Q6-P-M8

Примечание

Можно заказать дополнительные скобы для настенного монтажа.

Реле давления SDE5

Данные для заказа - Модульная продукция

M Обязательные данные						O Опции			
Номер модуля	Функция датчика	Диапазон давления	Функция переключения	Присоединение шланга	Электрический выход	Электр. присоединение	Соединительный кабель	Постоянно выставленная точка 1	Постоянно выставленная точка 2
529 027	SDE5	V1 D2 D10	FP O C O1 C1 O2 C2 O3 C3	Q3 Q4 Q6 Q3E Q4E Q6E	P	K M8	G W G5 W5	...X	...Y
Пример заказа	SDE5	- D10	- O2	- Q6	- P	- M8	- G5	- 5,5X	- 5,5Y

Размер	5	Условия	Код	Код заказа
M	Номер модуля	529 027		529 027
	Функция датчика	Реле давления	SDE5	SDE5
	Диапазон давления	Диапазон давления 0 ... -1 бар (относительного)	-V1	
		Диапазон давления 0 ... 2 бар (относительного)	-D2	
		Диапазон давления 0 ... 10 бар (относительного)	-D10	
	Функция переключения	Свободно программируемая, НО контакт, НЗ контакт	-FP	
		Пороговое значение с фиксированным гистерезисом, 1 задаваемое давление, НР контакт	-O	
		То же, НЗ контакт	-C	
		Пороговое значение с фиксированным гистерезисом, 2 задаваемых давления, НР контакт	-O1	
		То же, НЗ контакт	-C1	
		Пороговое значение с переменным гистерезисом, НР контакт	-O2	
		Пороговое значение с переменным гистерезисом, НЗ контакт	-C2	
		Компаратор окна с фиксированным гистерезисом, НР контакт	-O3	
		Компаратор окна с фиксированным гистерезисом, НЗ контакт	-C3	
	Присоединительная резьба	QS3 присоединение с двух сторон	-Q3	
		QS4 присоединение с двух сторон	-Q4	
		QS6 присоединение с двух сторон	-Q6	
		QS3 присоединение с одной стороны	-Q3E	
		QS4 присоединение с одной стороны	-Q4E	
		QS6 присоединение с одной стороны	-Q6E	
	Электрический выход	1 переключаемый выход PNP	-P	-P
	Электрическое присоединение	Кабель 2,5 м	-K	
		3-полюсный штекер M8	-M8	
	O Соединительный кабель (принадлежность)	2,5 м SIM кабель с прямой присоединительной розеткой	[1] -G	
		2,5 м SIM кабель с угловой присоединительной розеткой	[1] -W	
		5,0 м SIM кабель с прямой присоединительной розеткой	[1] -G5	
		5,0 м SIM кабель с угловой присоединительной розеткой	[1] -W5	
	Постоянно заданная точка 1	0 ... 10 бар (необходимое давление переключения)	[2] -X	
	Постоянно заданная точка 2	0 ... 10 бар (необходимое давление переключения)	[2] [3] -Y	

[1] G, W, G5, W5 Только в комбинации с M8 [2] X, Y Не в комбинации с FP, O1, C1 Должно оцениваться, если варианты O2, C2, O3, C3, и X или Y. [3] Y Не в комбинации с O, C В комбинации с D10 допустим только один десятичный разряд