

Запорные клапаны Серия VNV

Присоединение M5, G1/8, G1/4, G3/8, G1/2



- » Значительно уменьшает расход вакуума через присоски, которые не контактируют с изделием, что позволяет легко создать универсальную систему для захвата различных деталей
- » Имеют встроенный фильтр

ЗАПОРНЫЕ КЛАПАНЫ СЕРИЯ VNV

Запорные клапаны Серии VNV используются в системах, содержащих несколько присосок для минимизации расхода через те из них, которые не соприкасаются с изделием. При использовании запорных клапанов система поддерживает необходимую глубину вакуума и корректную работу вакуумного коллектора.

ПРИМЕНЕНИЕ:

- Захват объектов с различной формой и размерами при подключении нескольких присосок к одному коллектору

ОСНОВНЫЕ ХАРАКТЕРИСТИКИ

Описание	- алюминиевый корпус со встроенными элементами из меди - встроенный фильтр
----------	---

ТЕХНИЧЕСКИЕ ХАРАКТЕРИСТИКИ

Мод.	-0,3 бар (м ³ /ч)	-0,3 бар (л/мин)	-0,6 бар (м ³ /ч)	-0,6 бар (л/мин)	Максимальный расход (м ³ /ч)	Максимальный расход (л/мин)	Вес (г)
VNV-MF-M5	0,12	2	0,22	3,7	2,3	38,3	2,2
VNV-MF-1/8	0,22	3,7	0,43	7,2	15,7	261,7	11,2
VNV-MF-1/4	0,24	4	0,47	7,8	21,9	365	17,5
VNV-MF-1/2	0,7	11,7	1,4	23,3	37	616,7	47,4
VNV-FM-1/8	0,22	3,7	0,43	7,2	15,7	261,7	11,2
VNV-FM-1/4	0,24	4	0,47	7,8	21,9	365	17,5
VNV-FM-1/2	0,7	11,7	1,4	23,3	37	616,7	47,4

ЗАПОРНЫЕ КЛАПАНЫ СЕРИЯ VNV

КОДИРОВКА

VNV	-	MF	-	M5
------------	---	-----------	---	-----------

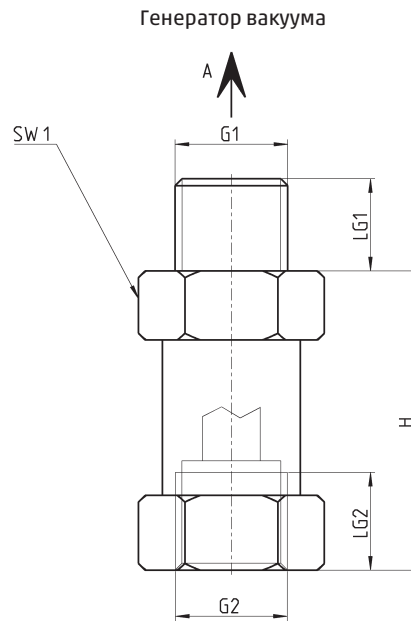
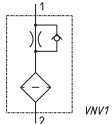
VNV	СЕРИЯ: VNV = запорные клапаны
MF	ИСПОЛНЕНИЕ: MF = G1 наружная / G2 внутренняя FM = G1 внутренняя / G2 наружная
M5	ПРИСОЕДИНЕНИЕ: M5 = M5 1/8 = G1/8 1/4 = G1/4 1/2 = G1/2

Мод. VNV присоединение от M5 до G1/2

Исполнение с внутренней / наружной резьбами



- * M = наружная резьба
- * F = внутренняя резьба



Присоска

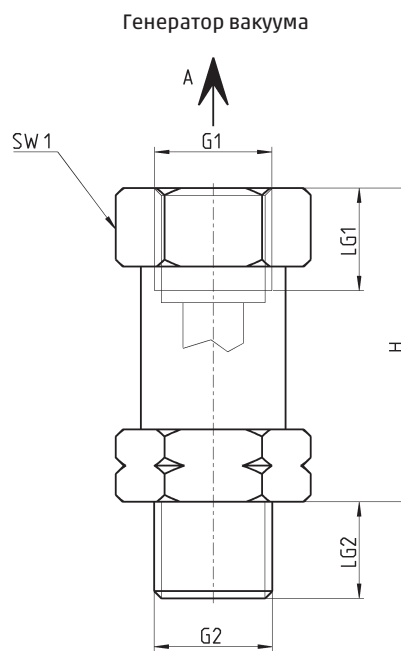
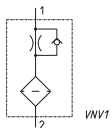
РАЗМЕРЫ							
Мод.	G1*	G2*	H	LG1	LG2	SW1	
VNV-MF-M5	M 5 M	M 5 F	15,5	4,5	4,5	8	
VNV-MF-1/8	G1/8 M	G1/8 F	26	8,5	8	14	
VNV-MF-1/4	G1/4 M	G1/4 F	26	11	10	17	
VNV-MF-1/2	G1/2 M	G1/2 F	29	14	12	27	

Мод. VNV присоединение от G1/8 до G1/2

Исполнение с наружной / внутренней резьбами



- * M = наружная резьба
- * F = внутренняя резьба



Присоска

РАЗМЕРЫ							
Мод.	G1*	G2*	H	LG1	LG2	SW1	
VNV-FM-1/8	G1/8 F	G1/8 M	26	8	8,5	14	
VNV-FM-1/4	G1/4 F	G1/4 M	26	10	11	17	
VNV-FM-1/2	G1/2 F	G1/2 M	29	12	14	27	