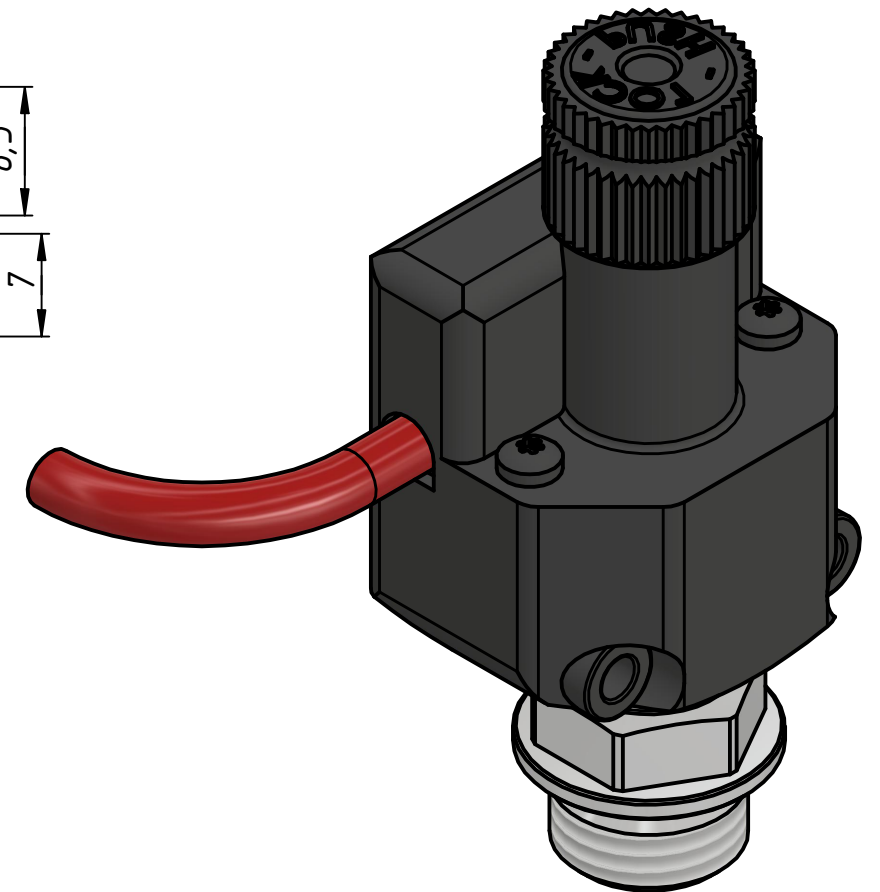
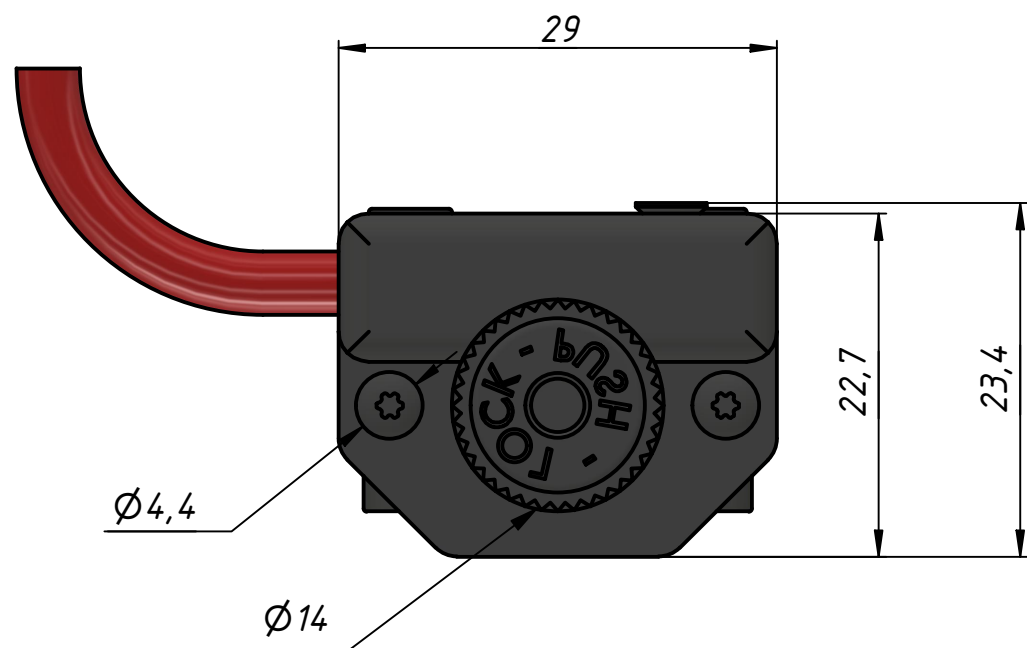
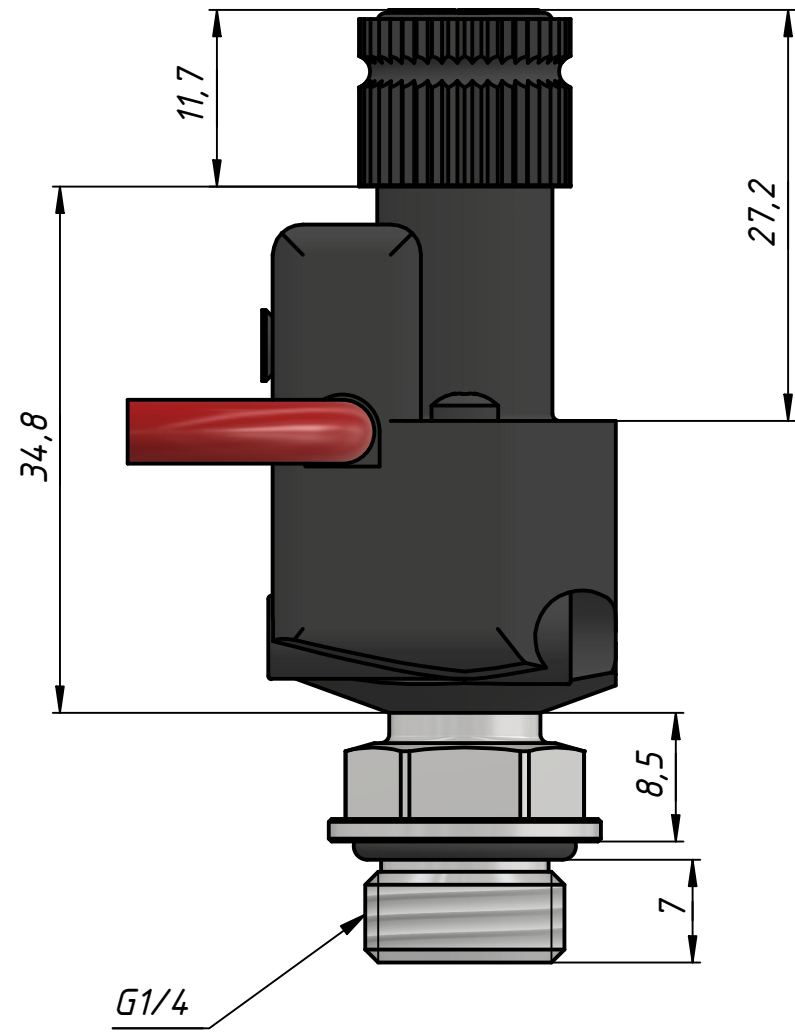
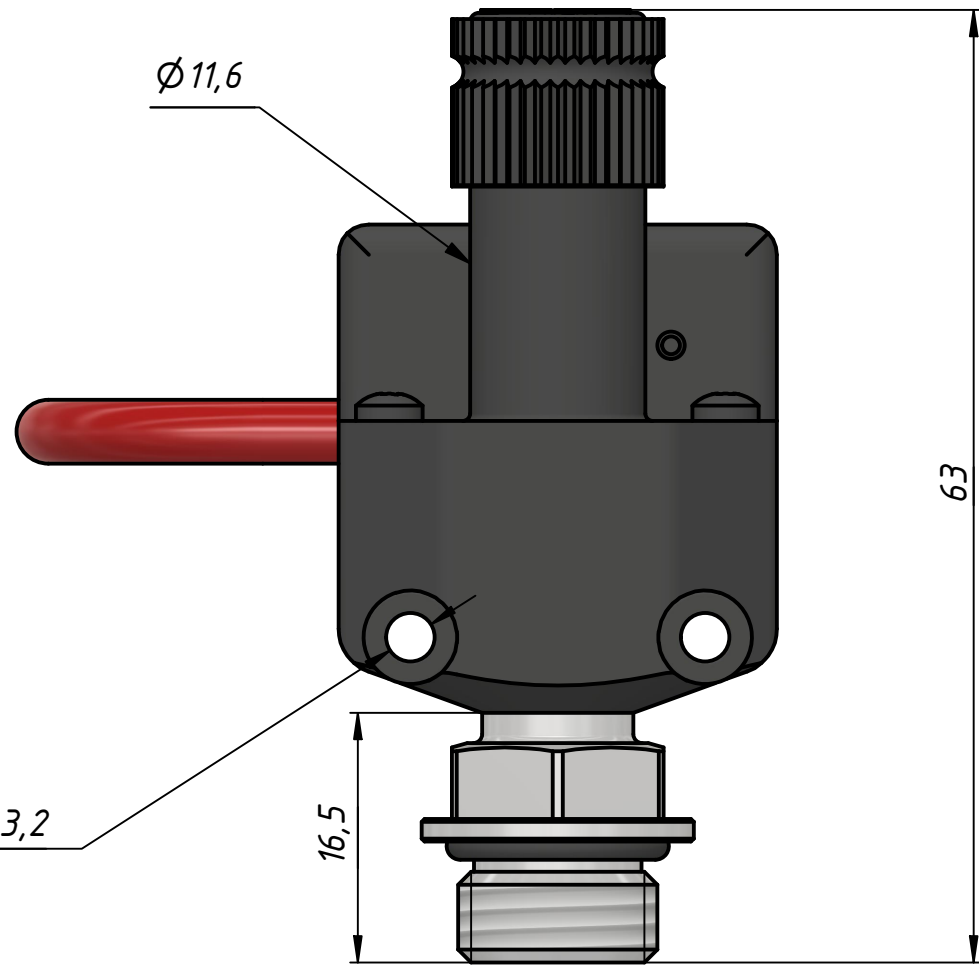


BS1PR-110-14



| | | | | | | | | |
|-----------|------|--------------|-------|------------|----------------------|---------------------------------|----------|---------|
| | | | | | BS1PR-110-14 | | | |
| Изм. | Лист | № докум. | Подп. | Дата | Реле давления | Лит. | Масса | Масштаб |
| Разраб. | | Федоров Р.Д. | | 20.11.2023 | | | 0,0 | 2 : 1 |
| Пров. | | | | | | Лист | Листов 1 | |
| Т. контр. | | | | | | ООО "ПЕМАКС РУС" г. | | |
| Нач.отд. | | | | | | Казань, ул. Аделя Кутуя, д. 86Д | | |
| Утв. | | Закиев А.А. | | | | | | |

Перв. примен.

Справ. №

A

Подп. и дата

Инв. № дубл.

Взам. инв. №

Подп. и дата

Инв. № подл.