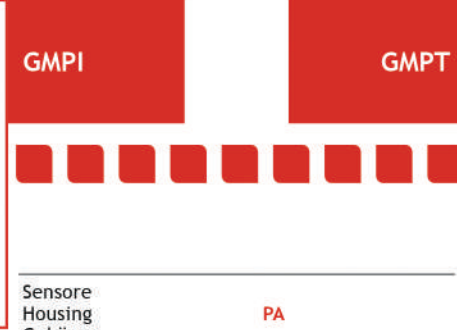


# SENSORI MAGNETICI/MAGNETIC SENSORS/ MAGNETSCHALTER

Sensore GMR PNP/GMR Sensor/GMR Sensoren

Sensore GMR PNP/GMR Sensor/GMR Sensoren

SENSORI



Fissaggio  
Clamping system  
Befestigung

**A scatto**  
**Snap**  
**Stecken**

Sensore Housing Gehäuse

**PA**

Tensione di lavoro  
Operating voltage  
Betriebspannung

**5-30 V DC**

Fissaggio  
Clamping system  
Befestigung

**A vite**  
**Screw**  
**Schraube**

Corrente (max.)  
Switching current (max.)  
Schaltstrom

**150 mA a 25° C**

Punto intersezione  
Field strength  
Schaltfeldstärke

**2,8 mT**

Temp. di funzionamento  
Working temperature  
Betriebstemperatur

**-25° C / +90° C**

Grado di protezione  
Protection class  
Schutzart

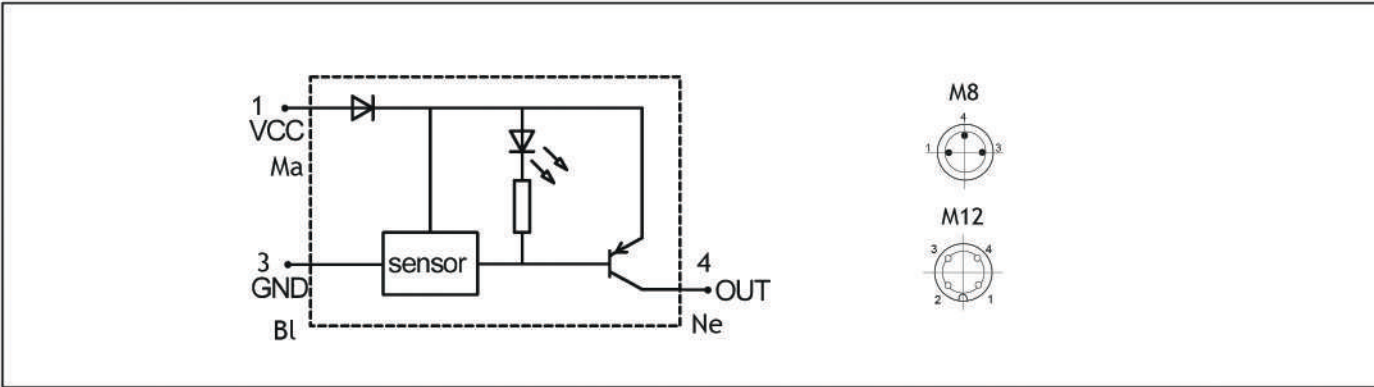
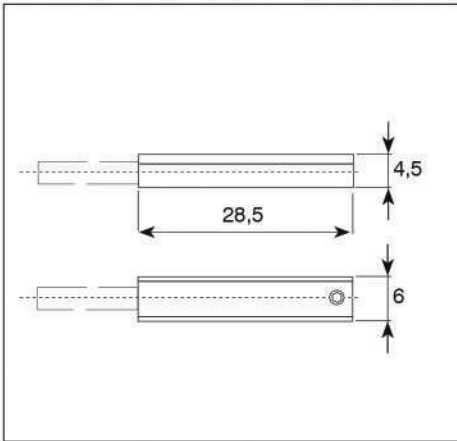
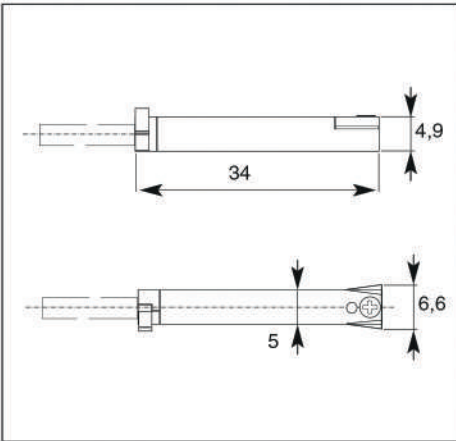
**IP67  
EN60529  
(DIN 40050)**

Indicatore luminoso  
Operating indicator  
Betriebsanzeige

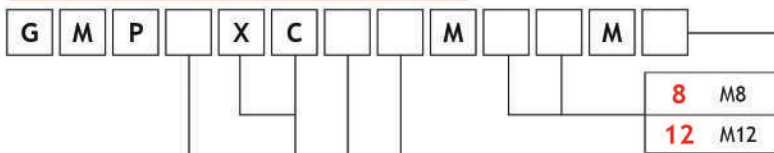
**LED Giallo  
LED Yellow  
LED Gelb**

Logica  
Sensor type  
Bauart

**PNP**



Codici ordine/Codification/Bestellschlüssel



<b>D</b>	Dritto/Straight/Gerade
<b>A</b>	Angolato/Angle/Gewinkelt
<b>R</b>	Senza ghiera, maschio Male without locking sleeve Stecker ohne Verriegelungshülse

Lunghezza: **dm**/Lenght: **dm**/Länge: **dm**

Cavo: 3x0,2 FROR grigio/grey/grau

**I** A scatto/Snap/Stecken  
**T** A vite/Screw/Schraube