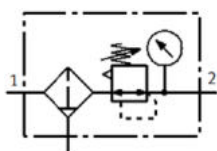




PS1-FR Серия

ФИЛЬТР-РЕГУЛЯТОР



- ПРОЧНАЯ КОНСТРУКЦИЯ КОРПУСА
- ЗАЩИЩЕННАЯ КОНСТРУКЦИЯ ЧАШИ
- ЭКРАНИРОВАННЫЙ МАНОМЕТР
- НАДЕЖНАЯ РЕГУЛИРОВКА ДАВЛЕНИЯ
- СТЕПЕНЬ ФИЛЬТРАЦИИ 40 МКМ И 5 МКМ
- ПОЛУАВТОМАТИЧЕСКИЙ И АВТОМАТИЧЕСКИЙ ДРЕНАЖ
- КРЕПЕЖНЫЙ КРОНШТЕЙН В КОМПЛЕКТЕ



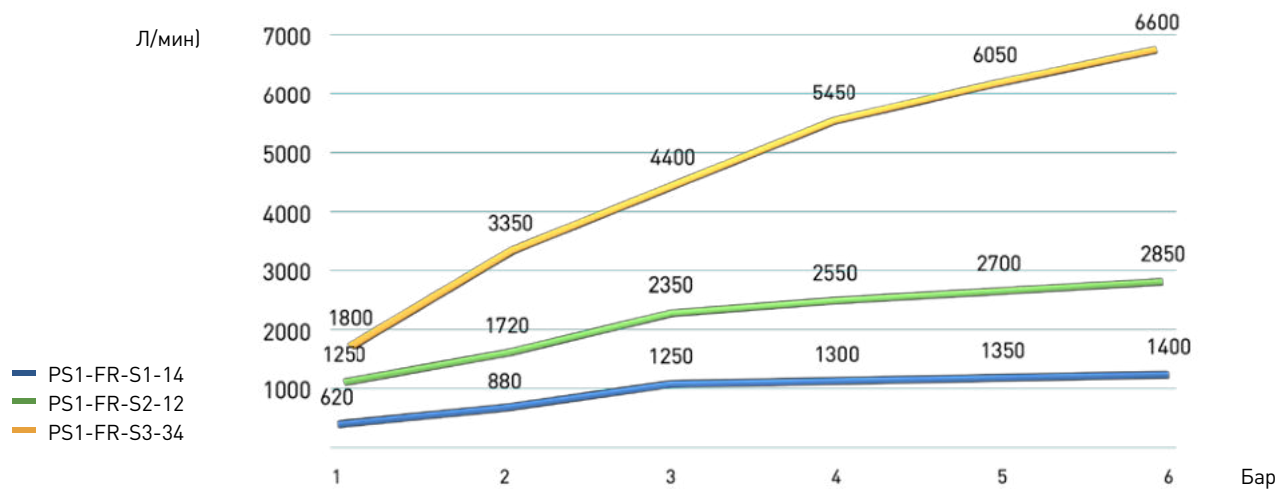
Пример заказа PS1-FR-S1-12-M

PS1-	FR-	S1-	12-	M
Серия	Тип продукта	Типоразмер	Присоединение	Отвод конденсата
PS1	FR	S1	1/4"	M= Полуавтоматический
		S2	1/2"	A= Автоматический
		S3	3/4"	

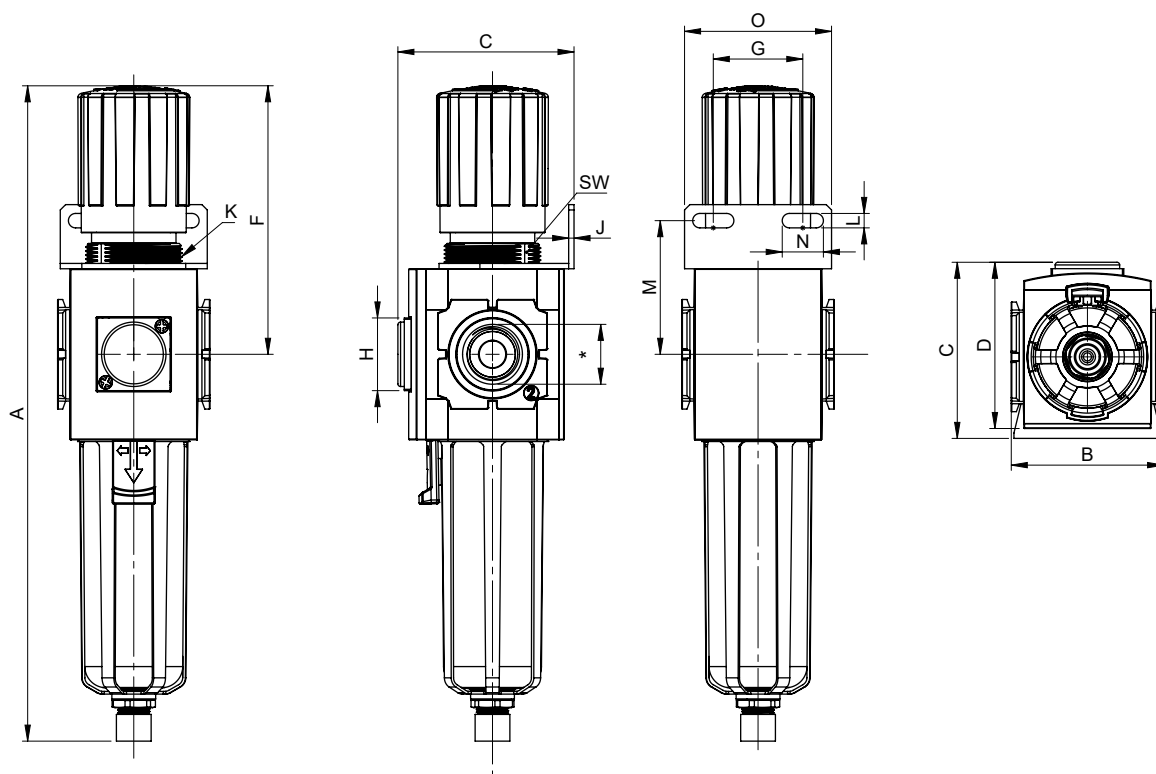
Код продукта

	PS1-FR-S1-14-M/A	PS1-FR-S2-12-M/A	PS1-FR-S3-34-M/A
Общая техническая информация			
Пневматическое присоединение	1/4"	1/2"	3/4"
Станд. номинальный расход при 6 бар (л/мин)	1400	2850	6600
Макс. рабочее давление (Бар)	10		
Рабочая температура (°C)	-5... +60		
Диапазон регулирования давления (бар)	0,2.....10		
Степень фильтрации (µm)	40 / 5		
Материал	Поликарбонат		
Объем емкости фильтра (см³)	14	45	82
Вес (г)	202	485	880

ГРАФИК СТАНДАРТНОГО РАСХОДА



РАЗМЕРЫ (мм)



МОДЕЛЬ	*	A	B	C	D	F	G	H	J	K	L	M	N	O	SW	Z	SW
PS1-FR-S1	1/4"	171,2	43	61,6	50,6	68,6	34	28	2	M30,5x1,5	5,5	39	15,5	55	-	M30,5x1,5	-
PS1-FR-S2	1/2"	239,6	57	75,8	61,6	96,6	36	28	2	M35,5x1,5	6,5	50	24	65	34	M35,5x1,5	34
PS1-FR-S3	3/4"	270,2	80	95	81,8	105,4	38	28	2,5	M51,5x1,5	8,5	53	28	72	50	M51,5x1,5	50