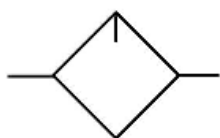




## PS1-L Серия ЛУБРИКТОР



- ПРОЧНАЯ КОНСТРУКЦИЯ КОРПУСА
- ЗАЩИЩЕННАЯ КОНСТРУКЦИЯ ЧАШИ
- ТОЧНАЯ ПОДАЧА СМАЗКИ
- КРЕПЕЖНЫЙ КРОНШТЕЙН В КОМПЛЕКТЕ
- УДОБСТВО ДОБАВЛЕНИЯ МАСЛА ИЗ ВПУСКНОГО ОТВЕРСТИЯ НА КОРПУСЕ



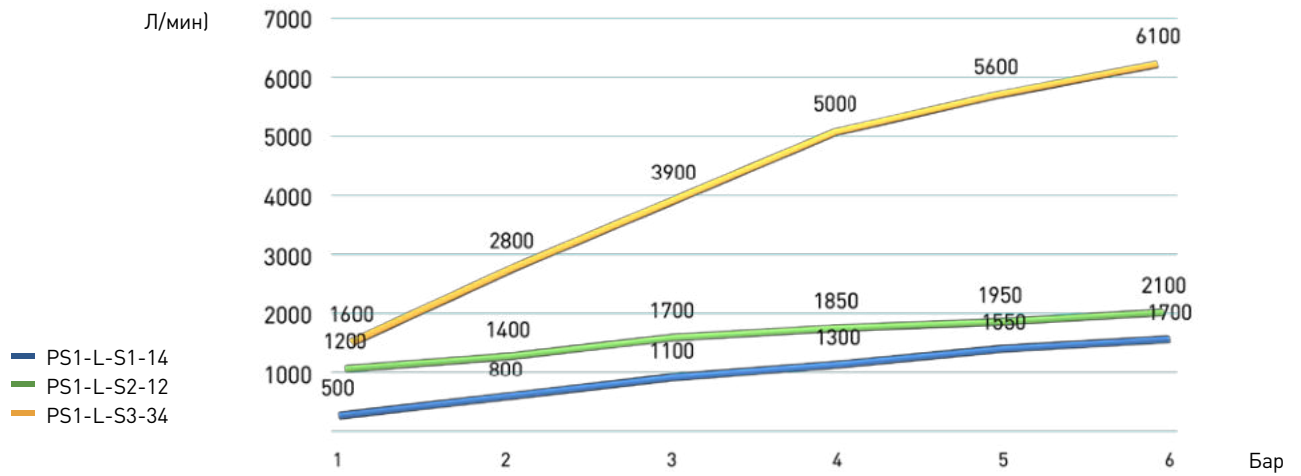
### Пример заказа: PS1-L-S1-12

PS1-	L-	S1-	12
Серия	Тип продукта	Типоразмер	Присоединение
PS1	L	S1	1/4"
		S2	1/2"
		S3	3/4"

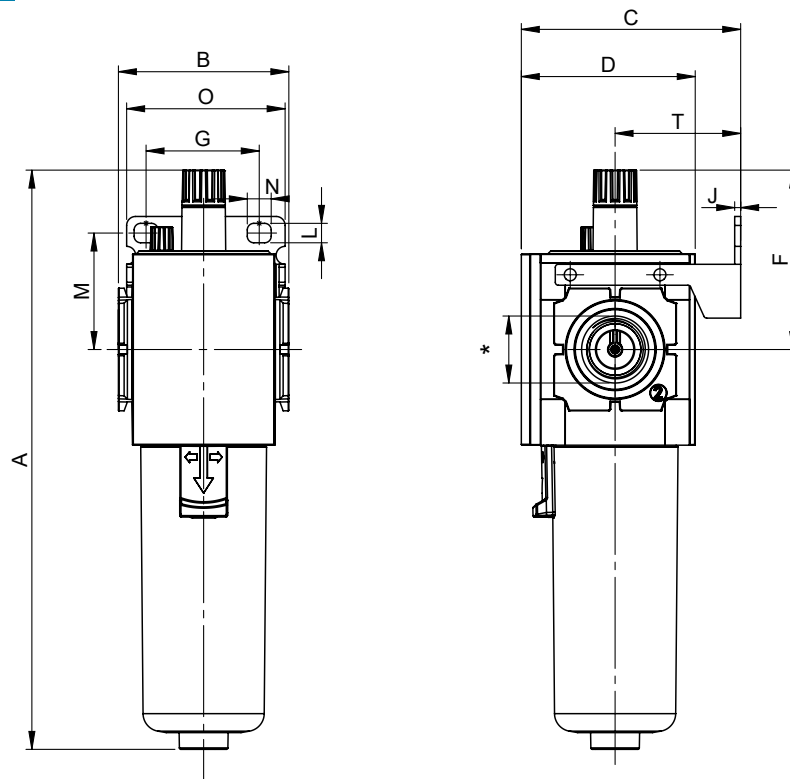
### Код продукта

	PS1-L-S1-14	PS1-L-S2-12	PS1-L-S3-34
<b>Общая техническая информация</b>			
Пневматическое присоединение	1/4"	1/2"	3/4"
Станд. номинальный расход при 6 бар (л/мин)	1700	2100	6100
Макс. рабочее давление (Бар)	10		
Рабочая температура (°C)	-5...+60		
Материал	Поликарбонат		
Объем емкости маслораспылителя(см <sup>3</sup> )	28	70	175
Вес (г)	120	290	540

ГРАФИК СТАНДАРТНОГО РАСХОДА



РАЗМЕРЫ (мм)



МОДЕЛЬ	*	A	B	C	D	F	G	J	L	M	N	T	O
PS1-L-S1	1/4"	147,9	43	52,4	41	64	27	2	5,5	31	8,4	30	40
PS1-L-S2	1/2"	188	57	72,4	58,2	91,2	40	2	6,5	41	8	41	53
PS1-L-S3	3/4"	216,5	80	92,1	78,9	114,9	54	2,5	8,5	44	12	50	73