

КОМПАКТНЫЕ
ПНЕВМАТИЧЕСКИЕ ЦИЛИНДРЫ
СЕРИЯ РК-А Ø32- Ø100



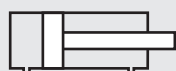


PK-A СЕРИЯ

COMPACT - Ø32 - Ø100

ДВУХСТОРОННЕГО ДЕЙСТВИЯ С
МАГНИТОМ НА ПОРШНЕ

ВЫСОКАЯ МОЩНОСТЬ



PK: ДВУХСТОРОННЕГО ДЕЙСТВИЯ



PK-A: ДВУХСТОРОННЕГО
ДЕЙСТВИЯ С БЕСКОНТАКТНЫМ
ОПРОСОМ ПОЛОЖЕНИЯ

Пример заказа:

PK-A
Код продукта

032-025
Ø Цилиндра
Ход

K1 M1
Варианты
модификаций

ВАРИАНТЫ МОДИФИКАЦИЙ:

- R1: Шток из нержавеющей стали (SS 304-SS 316)
- R4: Гайка штока из нержавеющей стали (SS 304)
- R5: Шток поршня из SK45 (твердое покрытие)
- M1: Удлиненная резьба на штоке
- M3: Специальная резьба на штоке
- M4: Удлиненный шток поршня
- K1: Уплотнения для t макс. 150°C (материал Витон)
- K4: Уплотнение штока поршня из Витона

Рабочая среда:

Сжатый воздух. Возможна работа со смазкой (впоследствии требуется постоянная смазка)

Температура окружающей среды:

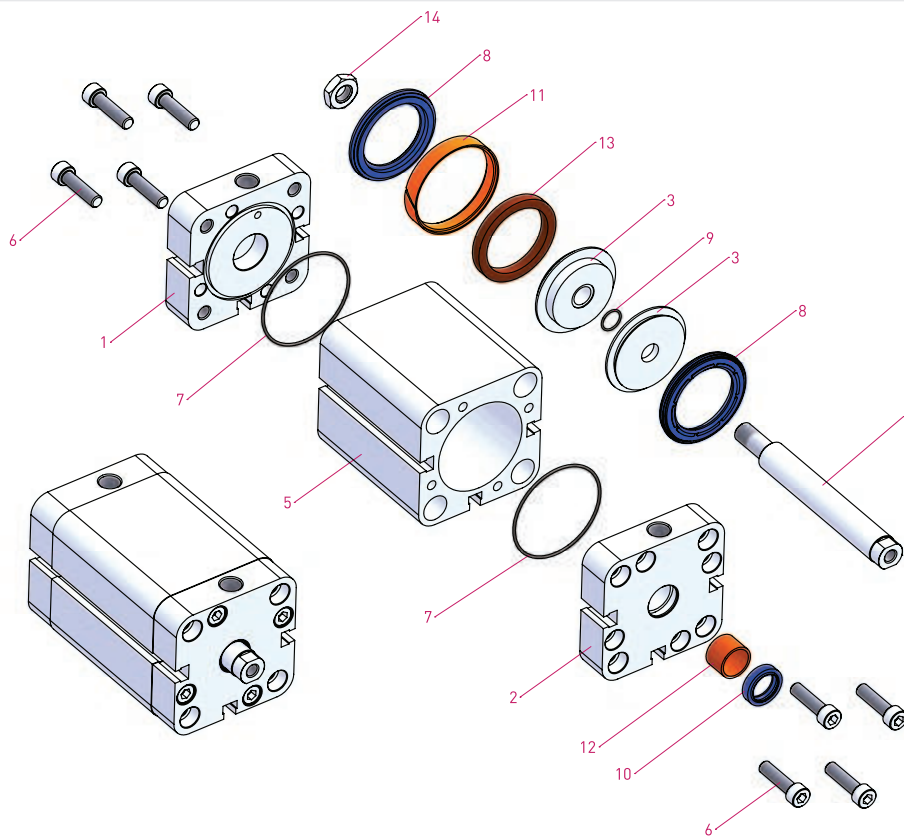
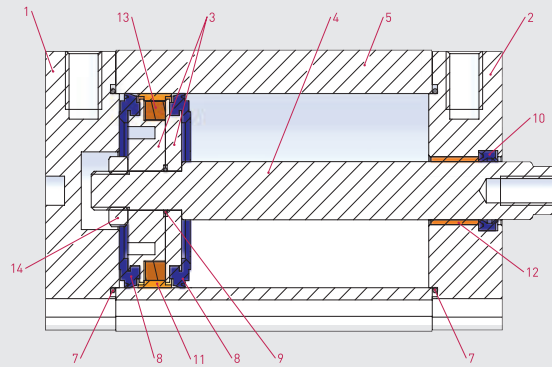
Полиуретан (PU) : (-20°C) - (+80°C)
Витон (FKM) : (-30°C) - (+150°C)

Макс. рабочее давление:

10 Бар

Усилие:

Цилиндр Ø mm	Шток Ø mm	Теоретическое усилие при (6 бар)	
		Прямой ход(N)	Обратный ход(N)
32	12	482	415
40	12	754	687
50	16	1178	1058
63	16	1869	1750
80	20	3014	2829
100	25	4710	4420

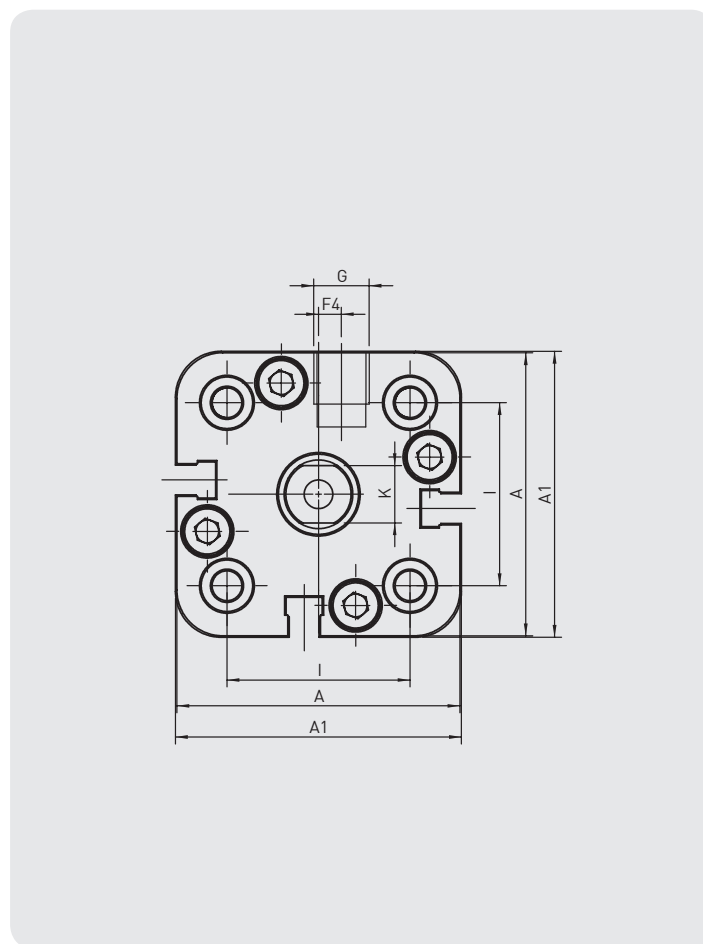
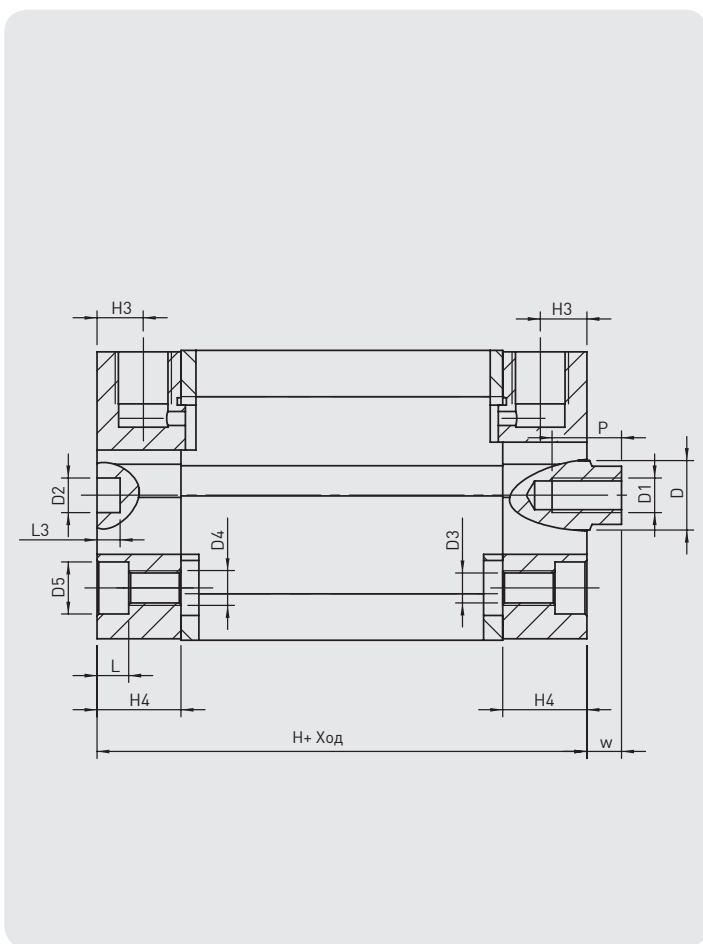


№	Название элемента	Материал	Кол-во
1	Задняя крышка	Алюминий	1
2	Передняя крышка	Алюминий	1
3	Поршень	Алюминий	2
4	Шток	X20 Cr13 твердое покрытие	1
5	Гильза	Al Mg S 0,5+элоксальное покрытие	1
6	Болт	Нержавеющая сталь	8
7	O-ring уплотнение	NBR	2

№	Название элемента	Материал	Кол-во
8	Уплотнение поршня	PU	2
9	O-ring уплотнение	NBR	1
10	Уплотнение штока	PU	1
11	Направляющая лента	Полиацеталь	1
12	Направляющая втулка	CSB-40	1
13	Магнит		1
14	Гайка	Гальванизированная сталь	1



PK-A серия
Compact - Ø32 - Ø100



Цилиндр Ø mm	A	A1	D Ø	D1 Ø	D2 Ø	D3 Ø	D4 Ø	D5 Ø	F4	G	H	H3	H4	I	K	L	L3	P	W
32	49,5	50	12	M6	6	5,2	M6	9	4	1/8"	44,5	8	14,5	32	10	5,5	4	12	6
40	57,5	58	12	M6	6	5,2	M6	9	3	1/8"	45,5	8	14,75	42	10	5,5	4	12	6,5
50	66,5	67	16	M8	6	6,7	M8	10,5	0	1/8"	45,5	8	14,75	50	13	6,5	4	12	7,5
63	79,5	80	16	M8	8	8,7	M10	13,5	0	1/8"	50	8	14,75	62	13	8,5	4	14	7,5
80	99,5	100	20	M10	8	8,7	M10	13,5	0	1/8"	56	8,5	16,5	82	17	8,5	4	15	8
100	123,5	124	25	M12	8	8,7	M10	13,5	0	1/4"	66,5	10,5	19,75	103	22	8,5	4	20	10

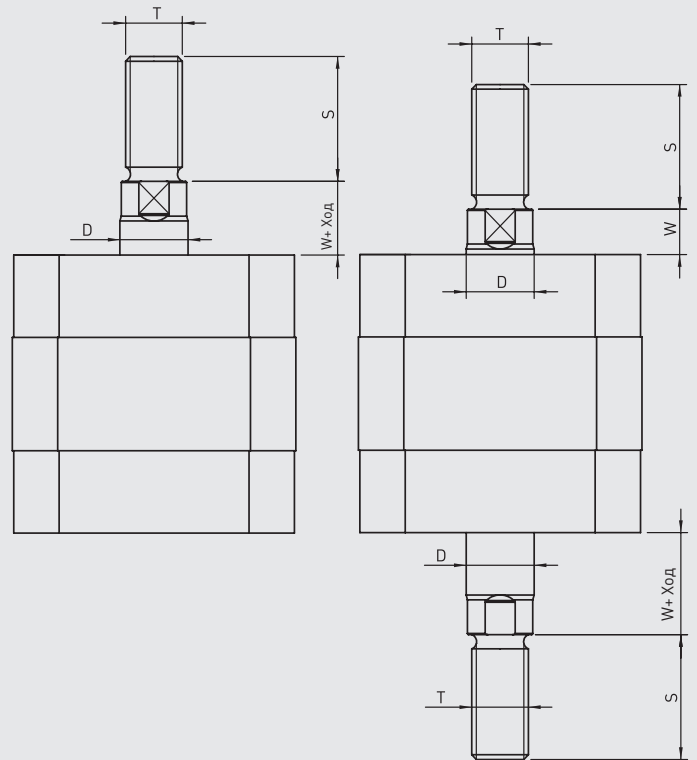
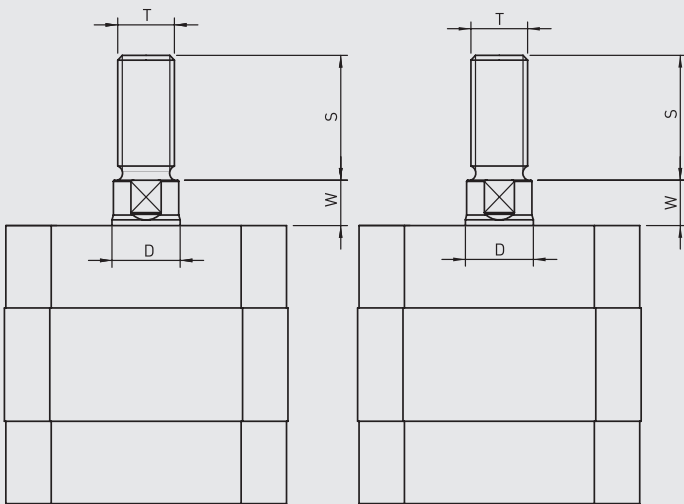


PK-T

PKS-T

PKE-T

PKD-T



Тип цилиндра	Цилиндр Ø mm	D	S	T	W
	32	12	22	M10x1.25	6
	40	12	22	M10x1.25	6.5
PK-PKS	50	16	24	M12x1.25	7.5
PKE-PKD	63	16	24	M12x1.25	7.5
	80	20	32	M16x1.5	8
	100	25	40	M20x1.5	10