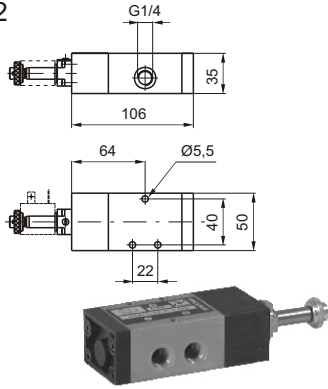




Распределители с электропневматическим управлением. Серия 464/1. Присоединение G1/4".



3/2

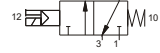


Электропневмоуправление пружинный возврат

Код для заказа

464/1.32.0.1.M2

464/1.52.0.1.M2

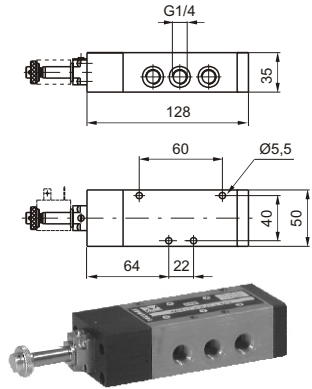


Масса 530 г

Масса 625 г

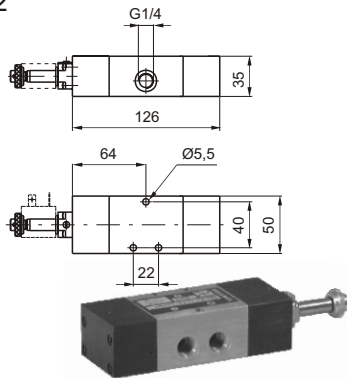
Минимальное рабочее давление 2,5 бара

5/2



2

3/2



Электропневмоуправление дифференциальный пневмовозврат (пневмопружина)

Код для заказа

464/1.32.0.12.M2

464/1.52.0.12.M2

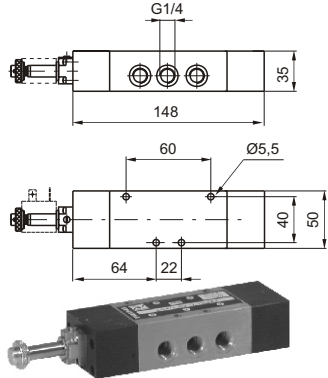


Масса 650 г

Масса 740 г

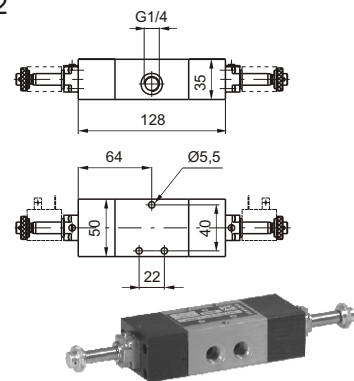
Минимальное рабочее давление 2,5 бара

5/2



2

3/2



Двустороннее электропневмоуправление

Код для заказа

464/1.32.0.0.M2

464/1.52.0.0.M2

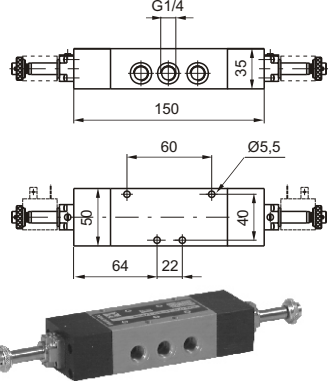


Масса 730 г

Масса 820 г

Минимальное рабочее давление 2 бара

5/2

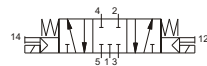


Двустороннее электропневмоуправление

Код для заказа

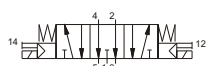
Закрытые центра

464/1.53.31.0.0.M2



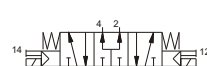
Открытые центра

464/1.53.32.0.0.M2



Нагруженные центра

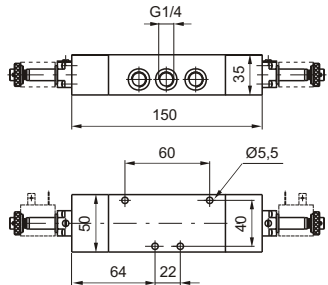
464/1.53.33.0.0.M2



Масса 820 г

Минимальное рабочее давление 3 бара

5/3



Технические характеристики

Энергоноситель

Отфильтрованный сжатый воздух с маслом или без

Максимальное рабочее давление

10 бар

Рабочая температура

мин. -5°C макс. +50°C

Расход при P₁=6 бар с Δp=1 бар

1360 нл/мин (3/2-5/2)
1280 нл/мин (5/3)

Условный проход

8 мм

Присоединение

G1/4"