

## Клапан быстрого выхлопа для монтажа в линию

Входной порт	Код для заказа	Присоединение
--------------	----------------	---------------

Внутренняя  
резьба М5

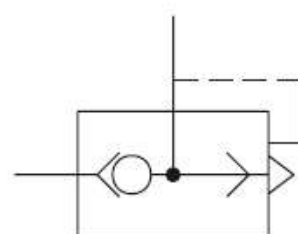
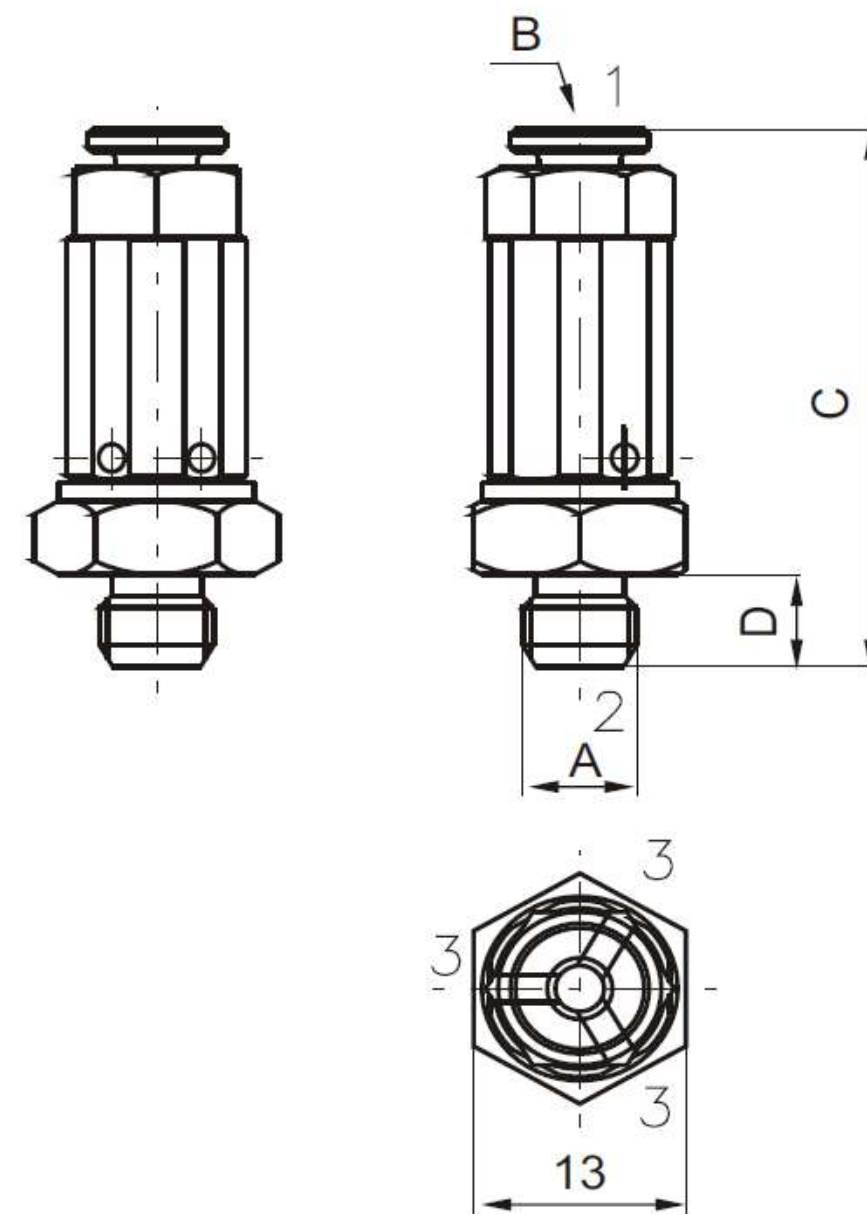
**6.02.M5.M5.L**  
**6.02.M5.M7.L**  
**6.02.M5.18.L**

*M5*  
*M7*  
*G1/8"*

Трубка с  
наружным  
Ø4 мм

**6.02.04.M5.L**  
**6.02.04.M7.L**  
**6.02.04.18.L**

*M5*  
*M7*  
*G1/8"*



Клапан быстрого выхлопа, установленный непосредственно в пневмоцилиндр, позволяет увеличить скорость движения поршня цилиндра благодаря выбросу отработанного сжатого воздуха в атмосферу непосредственно из клапана, а не через управляющий распределитель

### Рабочие характеристики

Энергоноситель	Макс. рабочее давление	Рабоч. темп.		Расход (нл/мин) при P <sub>вх</sub> =6бар и ΔP=1бар
		мин.	макс.	
Отфильтр. воздух	10 бар	-5°C	+70°C	Расход (нл/мин) при P <sub>вх</sub> =6бар и своб. выходе

A	M5	M7	1/8"	M5	M7	1/8"
B	M5			трубка Ø4		
C	29	30,5		34	35	
D	4,5	6		4,5	6	
Масса, г	17		18	17		18
из 1 в 2	90	110		90	110	
из 2 в 3	240	350		240	350	