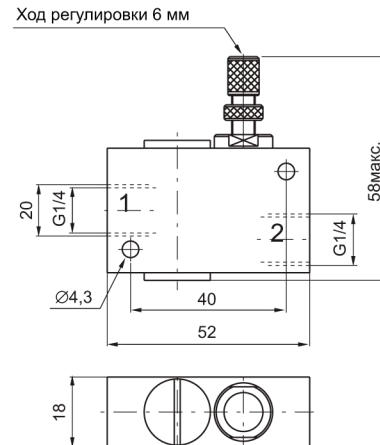
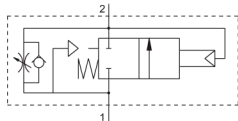


## Клапан плавного пуска

Код для заказа

900.14.7



### Устройство и рабочие характеристики

- Клапан предназначен для плавной подачи давления в пневмосистему при пуске оборудования с целью исключения неконтролируемого движения пневмоприводов.
- Имеется возможность регулирования скорости увеличения давления во вторичной магистрали при помощи встроенного дросселя.
- Возможность быстрого сброса давления из вторичной магистрали через обратный клапан.
- Корпус изготовлен из анодированного алюминиевого сплава.
- Возможность настенного монтажа винтами М4.

Масса 100 г

Рабочие характеристики	Энергоноситель	Рабочее давление	Рабочая температура		Расход из 1 в 2	Расход из 2 в 1	Расход через полностью открытый дроссель из 1 в 2	Условный проход	Присоед. размер
	Отфильтрованный воздух	2,5...10 бар	мин. -5°C	макс. +70°C	760 нл/мин	900 нл/мин	200 нл/мин	Ø 6 мм	G1/4"

5-14/1

5

5