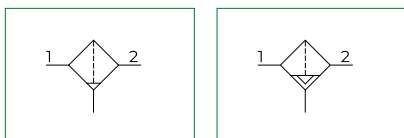


Фильтры (F)

Серия Airplus

- Двойная фильтрация: центробежная очистка и очистка через сменный фильтрующий элемент
- Доступно 4 типоразмера с расходом до 14000 Нл/мин и присоединением от 1/8" до 1"
- Фильтрующие элементы изготовлены из HDPE и являются сменными. Они доступны в трёх вариантах тонкости фильтрации (5 мкм, 20 мкм, 50 мкм)
- Соединение колбы с помощью быстроразъёмного механизма байонетного типа с кнопкой безопасности
- Полуавтоматический или автоматический сброс конденсата
- Давление на входе до 20 бар



Примечание

Для отвода конденсата из колбы с автоматическим сбросом рекомендуется использовать фитинг и трубку диаметра 6 мм

Технические характеристики

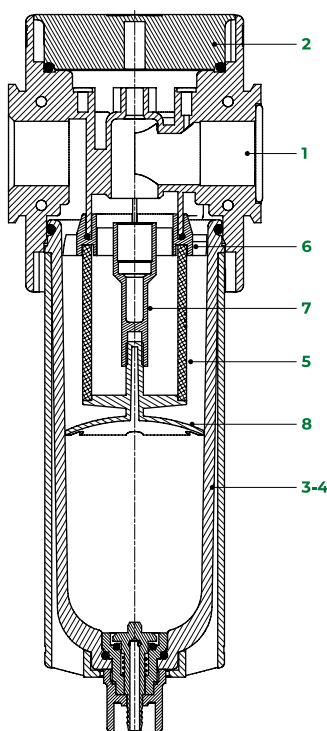
		Размер 1	Размер 2	Размер 3	Размер 4
Корпус и присоединительные отверстия		Корпус из технополимера, вставки с присоединительными отверстиями из технополимера (версия Т) Корпус из технополимера, вставки с присоединительными отверстиями из металла (версия N)			/
		/	Корпус из алюминия, вставки с присоединительными отверстиями из алюминия (версии P-L)		
Защитный кожух и колба		Защитный кожух из технополимера - колба из поликарбоната Защитный кожух из технополимера - колба из полиамида			
		/	Защитный кожух из металла - колба из поликарбоната Защитный кожух из металла - колба из полиамида Колба из металла (без отверстий)		
Присоединительные отверстия	версия Т	G1/4"	G3/8"	G1/2"	/
	версия N	G1/8" - G1/4" - 1/4" NPT	G3/8" - G1/4" - 3/8" NPT	G3/8" - G1/2" - 1/2" NPT	
	Версии P и L	/	G3/8" - 1/4" NPT	G1/2" - 1/2" NPT	G1" - 1" NPT
Монтаж		Индивидуальный			
		/	Панельный		
Положение в пространстве		Вертикальное ±5°			
Тонкость фильтрации		5 мкм 20 мкм 50 мкм			
Объём колбы		18 см ³	34 см ³	68 см ³	90 см ³
Отвод конденсата		Полуавтоматический Автоматический			
Максимальный момент затяжки фитингов		G1/8" металл: 15Нм G1/4" металл: 20Нм G1/4" технополимер: 9Нм	G1/4" металл: 20Нм G3/8" металл: 25Нм G3/8" технополимер: 16Нм	G3/8" металл: 25Нм G1/2" металл: 30Нм G1/2" технополимер: 22Нм	G1" металл: 35Нм

Эксплуатационные характеристики

	Размер 1	Размер 2	Размер 3	Размер 4	Размер 1	Размер 2	Размер 3	Размер 4
Отвод конденсата	Полуавтоматический				Автоматический			
Максимальное рабочее давление	13 бар				10 бар			
	/	20 бар (только для корпуса и колбы из металла)			/	16 бар (только для корпуса и колбы из металла)		
Минимальное рабочее давление	0,5 бар				0,5 бар			
Рабочая температура	-5°C +50°C				-5°C +50°C			
	/	-30°C +80°C (только для версии P с металлической колбой) -40°C +80°C (только для версии L с металлической колбой)						

Вес, г

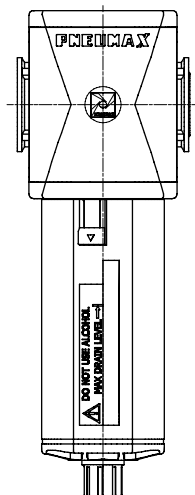
	Размер 1	Размер 2	Размер 3	Размер 4
Версия полностью из технополимера	129	226	355	/
Корпус и колба из технополимера, защитный кожух из алюминия	/	257	393	/
Корпус из технополимера, колба из алюминия	/	301	465	/
Корпус из алюминия, колба из технополимера	/	314	477	1163
Корпус из алюминия, колба из технополимера, кожух из алюминия	/	344	514	1306
Корпус и колба из алюминия	/	389	587	1330



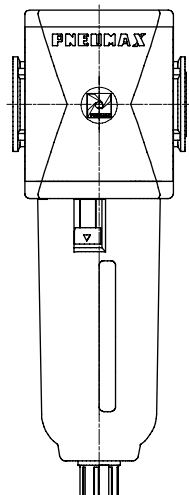
Материалы

Коалесцентный фильтр		
1	Корпус	Полиамид Алюминиевый сплав
2	Крышка	Полиамид
3	Колба из технополимера	Поликарбонат Полиамид
4	Колба из металла Защитный кожух	Алюминиевый сплав Полиамид - Алюминиевый сплав
5	Фильтрующий элемент	Полиэтилен
6	Перегородка	Ацеталь
7	Поддерживающая втулка	Ацеталь
8	Крепление фильтроэлемента	Ацеталь

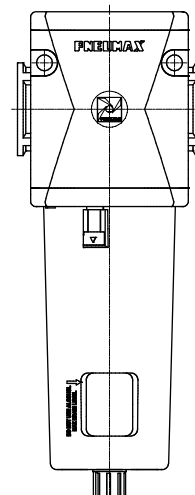
Размер 1-2-3
Кожух из технополимера



Размер 1-2-3
Кожух или колба из металла



Размер 4
Все версии



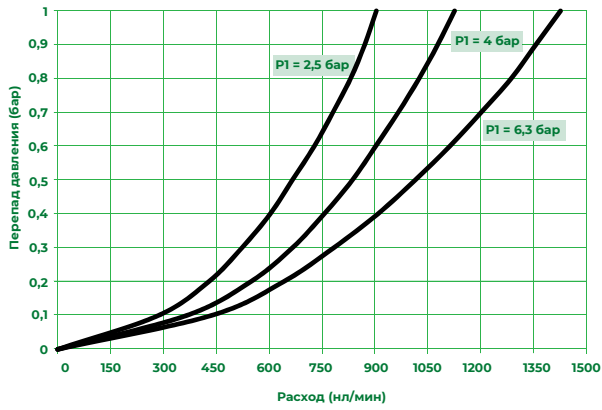
Код для заказа

Версия	
N:	Корпус из технополимера с металлическими вставками (недоступно для размера 4)
T:	Корпус из технополимера (недоступно для размера 4)
P:	Корпус из алюминия (недоступно для размера 1)
L:	Корпус из алюминия для низких температур (недоступно для размера 1)
Размер и присоединение	
1A:	Размер 1 - G1/8" только для версии N
1B:	Размер 1 - G1/4" только для версий T и N
1C:	Размер 1 - 1/4" NPT только для версии N
2A:	Размер 2 - G1/4" только для версии N
2B:	Размер 2 - G3/8" для всех версий
2C:	Размер 2 - 3/8" NPT только для версии N
3A:	Размер 3 - G3/8" только для версии N
3B:	Размер 3 - G1/2" для всех версий
3C:	Размер 3 - 1/2" NPT только для версии N
4B:	Размер 4 - G1" только для версий P и L
4C:	Размер 4 - 1" NPT только для версий P и L
Тонкость фильтрации	
A:	5 мкм
B:	20 мкм
C:	50 мкм
Конденсатоотводчик	
:	Полуавтоматический
S:	Автоматический
Опции для колбы	
:	Кожух из технополимера - колба из поликарбоната
N:	Кожух из технополимера - колба из полиамида
P:	Кожух из металла - колба из поликарбоната (недоступно для размера 1)
R:	Кожух из металла - колба из полиамида (недоступно для размера 1)
T:	Колба из металла (недоступно для размера 1)

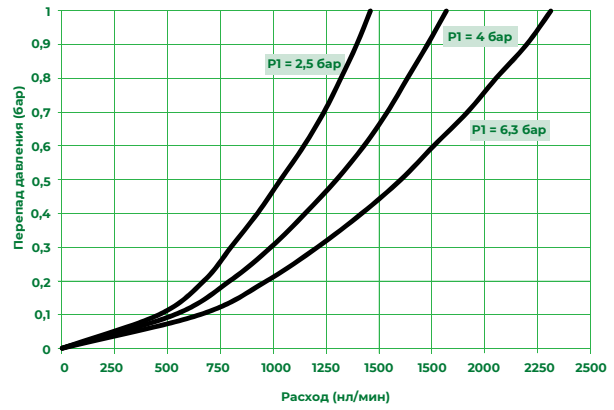
T 17 3B F B S T

Пример:	T173BFBST:	Фильтр, Размер 3, G1/2", 20 мкм, автоматический слив конденсата, металлическая колба
----------------	-------------------	--

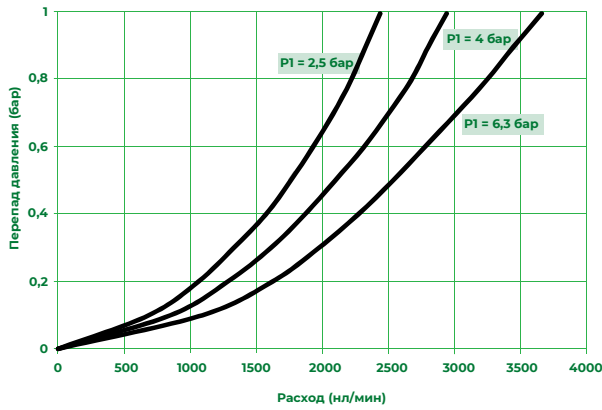
Размер 1



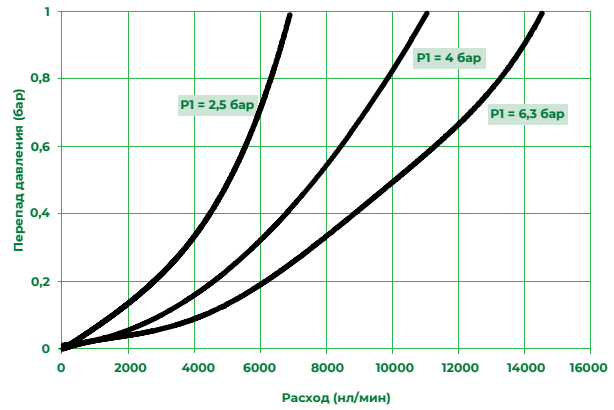
Размер 2



Размер 3

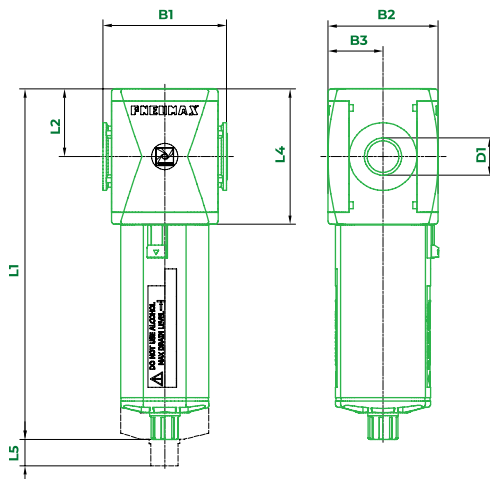


Размер 4

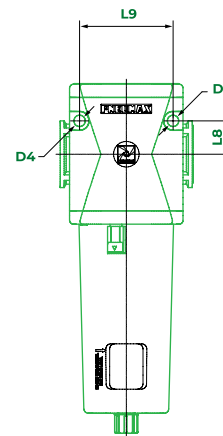


Размеры

Версия с полуавтоматическим конденсатоотводчиком



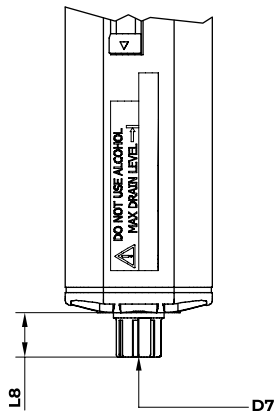
Версия с крепёжными отверстиями (только для размера 4)



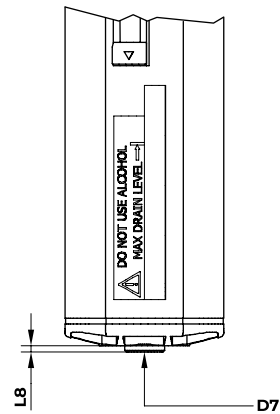
Мо- дель	B1	B2	B3	D1	D4	L1 - материал колбы		L2	L4	L5	L8	L9
						Технополимер	Металл					
#171..	48	21	42	G1/8" - G1/4" - 1/4" NPT	/	148	/	27,5	55	40	/	/
#172..	62	28,5	57	G1/4" - G3/8" - 1/4" NPT - 3/8" NPT	/	169,1	171,5	34	68	50	/	/
#173..	73	32,5	65	G3/8" - G1/2" - 1/2" NPT	/	207,2	209,5	40	80	65	/	/
#174..	99	44	88	G1" - 1" NPT	8,5	262	264,5	52,5	105	103	25	70

Отличия в размерах

**Полуавтоматический
конденсатоотводчик**



**Автоматический
конденсатоотводчик**



Конденсатоотводчик	L8 - Материал колбы		D7
	Технополимер	Металл	
Полуавтоматический	15,7	18	Пластиковый коннектор
Автоматический	2	4,5	G1/8"