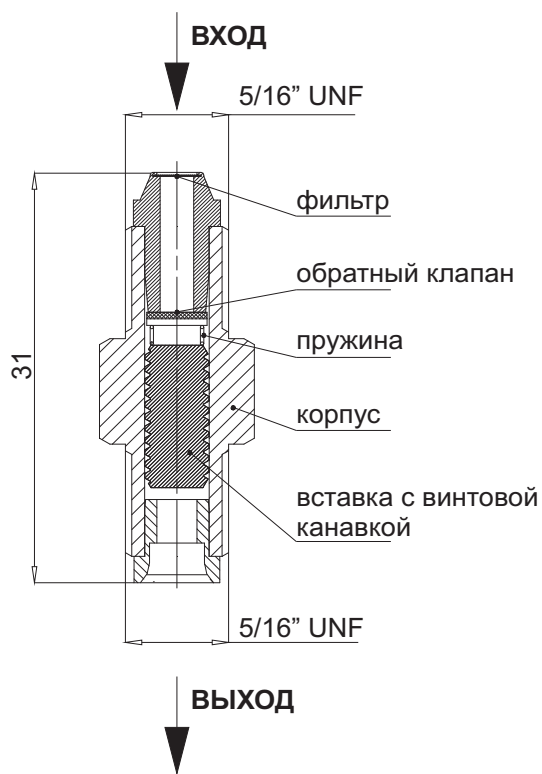




Описание

Дроссельные питатели используются в системах централизованной подачи жидкой смазки. Их устанавливают на коллекторах с выходами на одну или две стороны, либо непосредственно в точках смазки. Для правильной работы питателей давление в системе должно быть не ниже 2 бар и не выше 15 бар. Вязкость масла не должна превышать 500 сСт ($\text{мм}^2/\text{с}$).

ЧЕРТЁЖ



ПРИНЦИП ДЕЙСТВИЯ

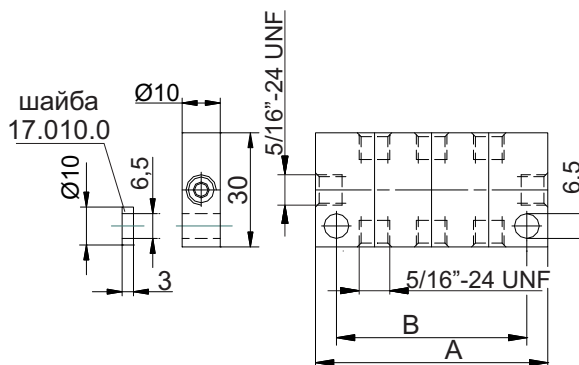
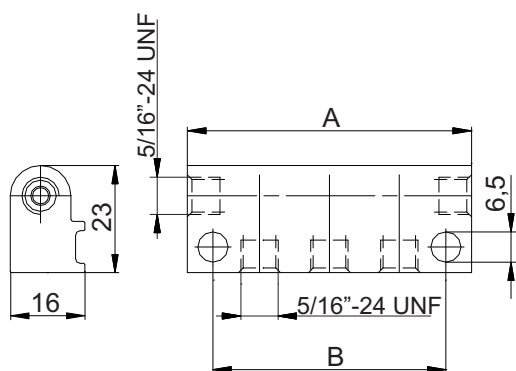
Дроссельные питатели имеют обратный клапан для сдерживания противодействия в точках смазки во время паузы, фильтр во избежание попадания грязи в точки смазки и поршень с винтовой канавкой.

При включении станции в системе нарастает давление и смазка выдавливается через винтовую канавку поршня. Количество смазки определяется размером поршня. Расход и направление потока указаны на корпусе питателя.

Установка дополнительного фильтра в линии нагнетания рекомендуется.

Код для заказа	Маркировка	Расход, $\text{см}^3/\text{мин}$
02.004.0	0	0.085 - 0.115
02.004.1	1	0.170 - 0.230
02.004.2	2	0.340 - 0.460
02.004.3	3	0.680 - 0.920
02.004.4	4	1.360 - 1.840
02.004.5	5	2.720 - 3.680
02.004.6	6	5.440 - 7.360
02.004.7	7	10,880 - 14,720
02.004.8	8	21,760 - 29,440
02.004.9	9	43,520 - 58,880

Расход через питатель приведён для давления 7 бар и вязкости масла 65 сСт ($\text{мм}^2/\text{с}$) при температуре 25°C.



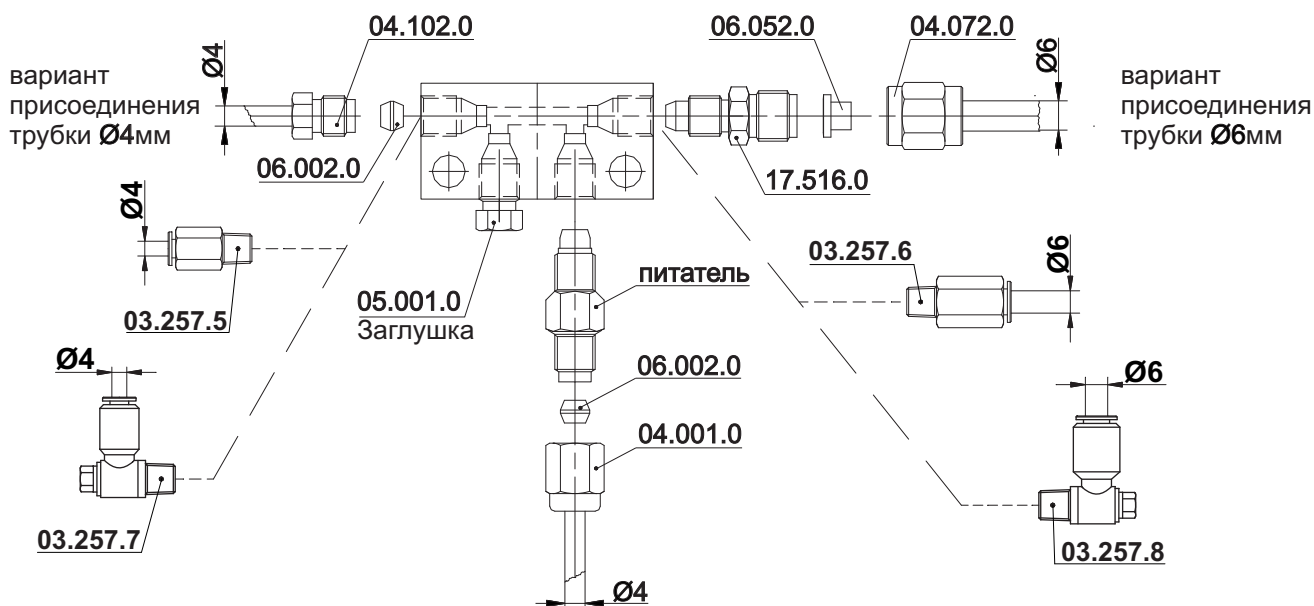
Коллекторы с выходами в одну сторону			
Код	Количество выходов	A	B
01.030.0	1	31	20
01.040.0	2	46	35
01.050.0	3	61	50
01.060.0	4	76	65
01.070.0	5	91	80
01.080.0	6	106	95
01.090.0	7	121	110
01.100.0	8	136	125
01.120.0	10	166	155

Коллекторы с выходами в обе стороны			
Код	Количество выходов	A	B
01.504.0	2	31	20
01.506.0	4	46	35
01.508.0	6	61	50
01.510.0	8	76	65
01.512.0	10	91	80
01.514.0	12	106	95

Материал коллекторов - алюминий

Присоединение

Для соединения коллекторов главной магистрали используйте фитинги для трубок $\varnothing 4\text{мм}$ и $\varnothing 6\text{мм}$, а для соединения питателей с вторичными магистралями - фитинги для трубок $\varnothing 4\text{мм}$.





Щётки для смазки цепей и других поверхностей сложной формы

<p>Модель 14.000.1 внутренняя резьба G1/8"</p>	<p>Модель 14.000.2 внутренняя резьба UNF 5/16"</p>
<p>Модель 14.000.3 обжимная гайка под трубку Ø4мм</p>	<p>Модель 14.000.4 внутренняя резьба M8x1</p>
<p>Модель 14.000.8 внутренняя резьба G1/8"</p>	<p>Зажимы 08.608.5 для щётки модели 14.000.8</p>