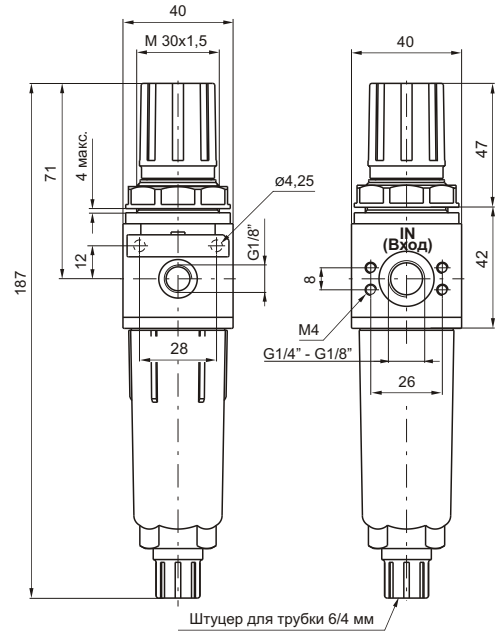


Устройство и рабочие характеристики

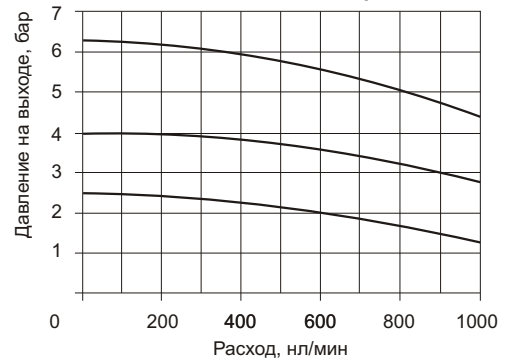
- Фильтр-регулятор давления диафрагменного типа со сбросом избыточного давления из вторичной магистрали через диафрагму.
- Сбалансированный клапан.
- Двойная фильтрация: центробежная очистка и очистка через сменный пористый фильтроэлемент.
- Корпус из цинкового сплава или из упрочненного технополимера с латунными резьбовыми втулками для монтажа фитингов. Возможность настенного монтажа винтами M4, закрываемых крышкой.
- Рукоятка регулятора давления легко фиксируется в нужном положении путем нажатия. Дополнительно может быть оснащена штырем для установки всяческого замка.
- Прозрачный стакан из гриламида крепится к корпусу на резьбе. Встроенный полуавтоматический дренажный клапан слива конденсата. Клапан срабатывает при отсутствии давления или при его перемещении вверх рукой.
- Круговой обзор уровня конденсата в стакане.
- Гнезда для присоединения манометра с двух сторон.
- Гайка для крепления на панели.
- Исполнение с автоматическим дренажным клапаном и/или защитным кожухом из технополимера поставляется на заказ.
- Возможность индивидуального или блочного монтажа.

Технические данные

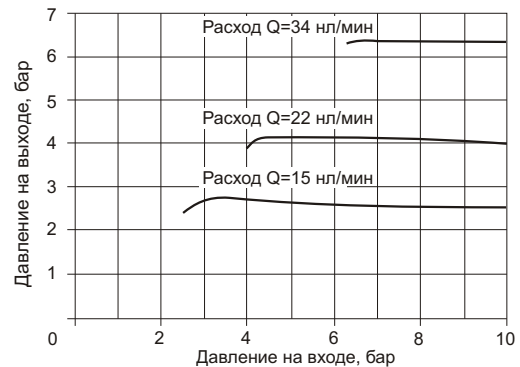
Присоединение	G1/8" - G1/4"
Максимальное входное давление	13 бар (1,3 МПа)
Макс. температура при P=10 бар	50°C
Присоединение для манометра	G1/8"
Масса (корпус из технополимера)	180 г
Масса (корпус из цинкового сплава)	295 г
Диапазон регулирования давления	0 - 2 бар
	0 - 4 бар
	0 - 8 бар
	0 - 12 бар
Тонкость фильтрации	5мкм
	20мкм
	50мкм
Объем стакана фильтра	17 см ³
Положение при установке	вертикальное
Винты для крепления к стене	M4
Макс. момент затяжки фитингов в корпусе из цинкового сплава	30 Нм
Макс. момент затяжки фитингов в корпусе из технополимера	15 Нм



Расходные характеристики при давлении на входе 7 бар



Регулировочные характеристики



Код для заказа

17 04

Исполнение:

0 = корпус из цинкового сплава
1 = корпус из технополимера

Присоединение:
A = G1/8"
B = G1/4"

Тонкость фильтрации:
A = 5мкм
B = 20мкм
C = 50мкм

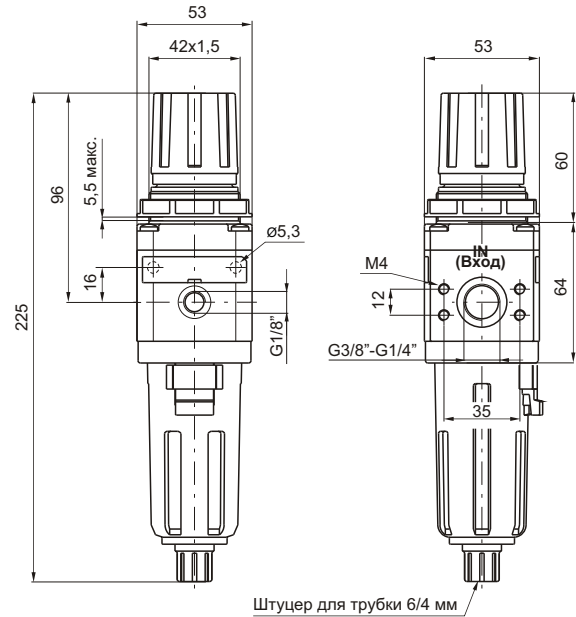
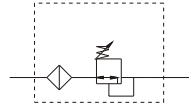
Диапазон регулирования давления:
A = 0 - 2 бар
B = 0 - 4 бар
C = 0 - 8 бар
D = 0 - 12 бар

Опции:

P = защитный кожух
S = автоматический дренаж
PS = защитный кожух и автоматический дренаж
K = штырь под дужку всяческого замка

Пример: 17104A.B.C.P

Фильтр-регулятор, присоединение G1/8", тонкость фильтрации 20 мкм, диапазон регулирования давления 0 - 8 бар, корпус из технополимера с защитным кожухом.



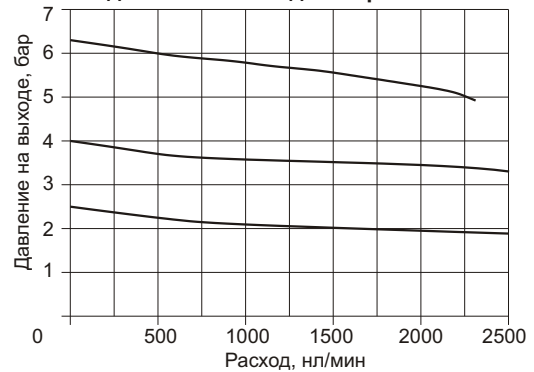
Устройство и рабочие характеристики

- Фильтр-регулятор давления диафрагменного типа со сбросом избыточного давления из вторичной магистрали через диафрагму.
- Сбалансированный клапан.
- Двойная фильтрация: центробежная очистка и очистка через сменный пористый фильтроэлемент.
- Корпус из цинкового сплава. Возможность настенного монтажа винтами М5, закрываемых крышечкой.
- Рукоятка регулятора давления легко фиксируется в нужном положении путем нажатия. Дополнительно она может быть оснащена штырем для дужки висячего замка.
- Прозрачный стакан из гриламида крепится к корпусу байонетным замком. Встроенный полуавтоматический дренажный клапан слива конденсата. Клапан срабатывает при отсутствии давления или при его перепадении вверх рукой.
- Круговой обзор уровня конденсата в стакане.
- Гнезда для присоединения манометра с двух сторон.
- Гайка для крепления на панели.
- Исполнение с автоматическим дренажным клапаном поставляется на заказ.
- Возможность индивидуального или блочного монтажа.

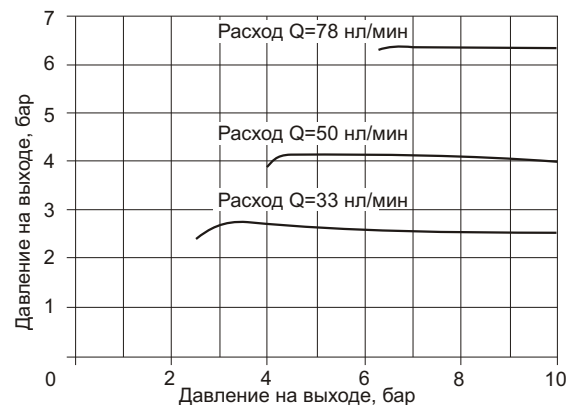
Технические данные

Присоединение	G1/4" - G3/8"
Максимальное давление на входе	13 бар (1,3 МПа)
Макс. температура при P=10 бар	50°C
Присоединение для манометра	G1/8"
Масса	450г
Диапазон регулирования давления	0 - 2 бар
	0 - 4 бар
	0 - 8 бар
	0 - 12 бар
Тонкость фильтрации	5мкм
	20мкм
	50мкм
Объем стакана	28 см ³
Положение при установке	вертикальное
Винты для настенного монтажа	M5
Макс. момент затяжки фитингов	25 Нм

Расходные характеристики при давлении на входе 7 бар



Регулировочные характеристики

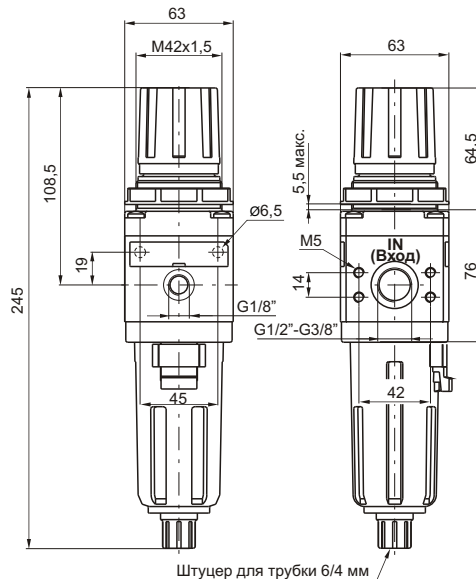
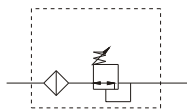


Код для заказа

17204

Присоединение: A = G1/4" B = G3/8"	Тонкость фильтрации: A = 5мкм B = 20мкм C = 50мкм	Диапазон регулирования давления: A = 0 - 2 бар B = 0 - 4 бар C = 0 - 8 бар D = 0 - 12 бар	Опции: S = автоматический дренаж конденсата K = штырь под дужку висячего замка
--	--	---	--

Пример: 17204A.B.C
Фильтр-регулятор давления типоразмера 2, присоединение G1/4", тонкость фильтрации 20 мкм, диапазон регулирования давления 0-8 бар.

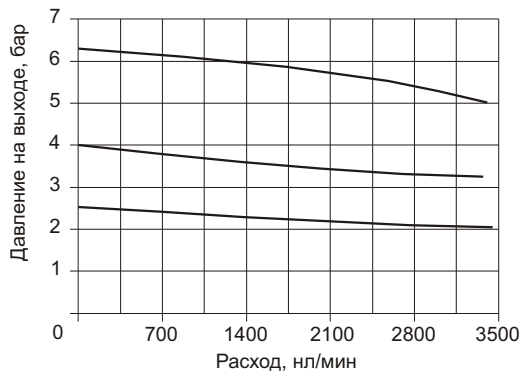


Устройство и рабочие характеристики

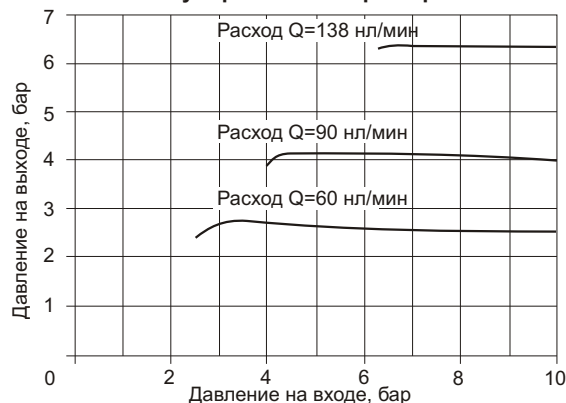
- Фильтр-регулятор давления диафрагменного типа со сбросом избыточного давления из вторичной магистрали через диафрагму.
- Сбалансированный клапан.
- Двойная фильтрация: центробежная очистка и очистка через сменный пористый фильтроэлемент.
- Корпус из цинкового сплава. Возможность настенного монтажа винтами М6, закрываемых крышечкой.
- Рукоятка регулятора давления легко фиксируется в нужном положении путем нажатия. Дополнительно она может быть оснащена штырем для дужки висячего замка.
- Прозрачный стакан из гриламида крепится к корпусу байонетным замком. Встроенный полуавтоматический дренажный клапан слива конденсата. Клапан срабатывает при отсутствии давления или при его перемещении вверх рукой.
- Круговой обзор уровня конденсата в стакане.
- Гнезда для присоединения манометра с двух сторон.
- Гайка для крепления на панели.
- Исполнение с автоматическим дренажным клапаном поставляется на заказ.
- Возможность индивидуального или блочного монтажа.

Технические данные

Присоединение	G3/8" - G1/2"
Максимальное давление на входе	13 бар (1,3 МПа)
Макс. температура при P=10 бар	50°C
Присоединение для манометра	G1/8"
Масса	645 г
Диапазон регулирования давления	0 - 2 бар
	0 - 4 бар
	0 - 8 бар
	0 - 12 бар
Тонкость фильтрации	5мкм
	20мкм
	50мкм
Объем стакана	42 см ³
Положение при установке	вертикальное
Винты для настенного монтажа	M6
Макс. момент затяжки фитингов	40 Нм



Регулировочные характеристики

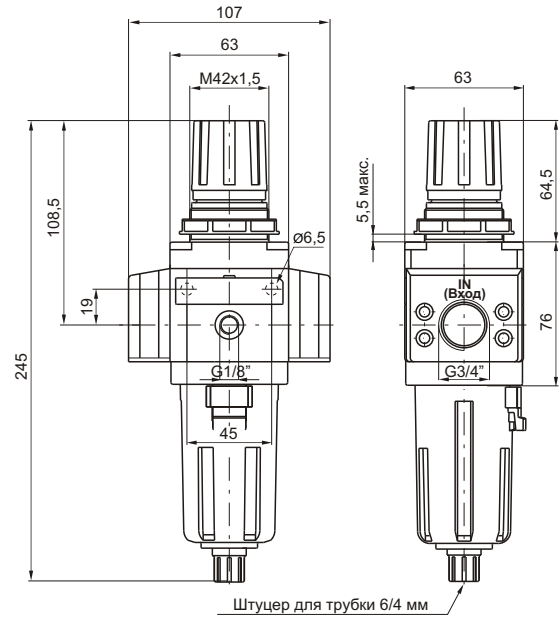
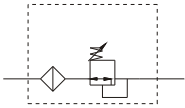


Код для заказа

17304

Присоединение: A = G3/8" B = G1/2"	Тонкость фильтрации: A = 5мкм B = 20мкм C = 50мкм	Диапазон регулирования давления: A = 0 - 2 бар B = 0 - 4 бар C = 0 - 8 бар D = 0 - 12 бар	Опции: S = автоматический дренаж конденсата K = штырь под дужку висячего замка
---	---	--	---

Пример: **17304A.B.C**
Фильтр-регулятор давления типоразмера 3, присоединение G3/8", тонкость фильтрации 20 мкм, диапазон регулирования давления 0-8 бар.



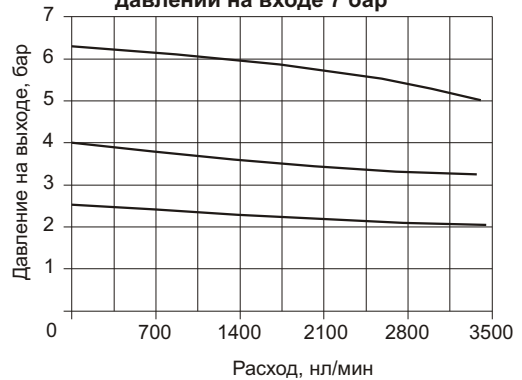
Устройство и рабочие характеристики

- Фильтр-регулятор давления диафрагменного типа со сбросом избыточного давления из вторичной магистрали через диафрагму.
- Сбалансированный клапан.
- Двойная фильтрация: центробежная очистка и очистка через сменный пористый фильтроэлемент.
- Корпус из цинкового сплава. Возможность настенного монтажа винтами М6, закрываемых крышечкой.
- Рукоятка регулятора давления легко фиксируется в нужном положении путем нажатия. Дополнительно она может быть оснащена штырем для дужки висячего замка.
- Прозрачный стакан из гриламида крепится к корпусу байонетным замком. Встроенный полуавтоматический дренажный клапан слива конденсата. Клапан срабатывает при отсутствии давления или при его перемещении вверх рукой.
- Круговой обзор уровня конденсата в стакане.
- Гнезда для присоединения манометра с двух сторон.
- Гайка для крепления на панели.
- Исполнение с автоматическим дренажным клапаном поставляется на заказ.
- Индивидуальный или блочный монтаж. Для блочного монтажа предварительно необходимо снять присоединительные фланцы.

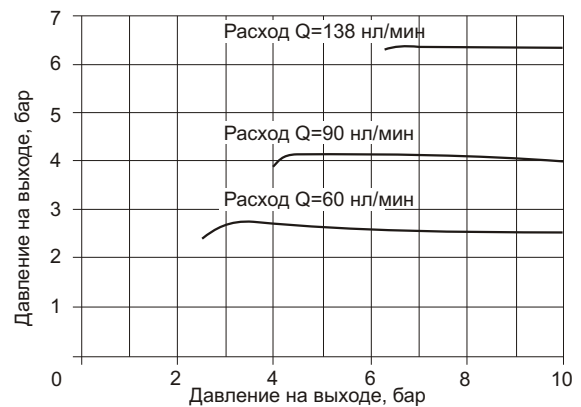
Технические данные

Присоединение	G3/4"
Максимальное давление на входе	13 бар (1,3 МПа)
Макс. температура при P=10 бар	50°C
Присоединение для манометра	G1/8"
Масса	645 г
Диапазон регулирования давления	0 - 2 бар
	0 - 4 бар
	0 - 8 бар
	0 - 12 бар
Тонкость фильтрации	5мкм
	20мкм
	50мкм
Объем стакана	42 см ³
Положение при установке	вертикальное
Винты для настенного монтажа	M6
Макс. момент затяжки фитингов	40 Нм

Расходные характеристики при давлении на входе 7 бар



Регулировочные характеристики



Код для заказа

17304E

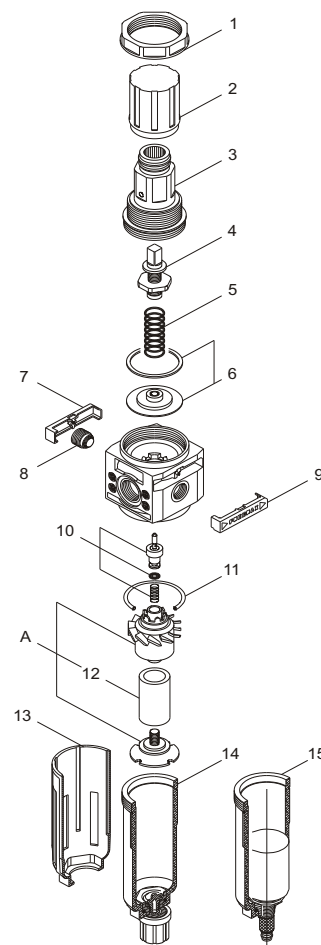
Тонкость фильтрации: A = 5мкм B = 20мкм C = 50мкм	Диапазон регулирования давления: A = 0 - 2 бар B = 0 - 4 бар C = 0 - 8 бар D = 0 - 12 бар	Опции: S = автоматический дренаж конденсата K = штырь под дужку висячего замка
--	--	---

Пример: **17304E.B.C**

Фильтр-регулятор типоразмера 3, присоединение G3/4", тонкость фильтрации 20 мкм, диапазон регулирования давления 0-8 бар.

Типоразмер 1.

Позиция	Код	Описание
1	RS/1701/12	Крепежная гайка
2	RS/1701/3	Рукоятка настройки
3	RS/1701/2	Опора рукоятки настройки
4	RK1701A/016	Регулировочный винт в сборе
5	RS/1701/30	Пружина на диапазон 0 - 2 Бар
5	RS/1701/29	Пружина на диапазон 0 - 4 Бар
5	RS/1701/28	Пружина на диапазон 0 - 8 Бар
5	RS/1701/31	Пружина на диапазон 0 - 12 Бар
6	RK1701A/012	Диафрагма в сборе
6	RK1701A/024	Диафрагма в сборе (без отверстия сброса)
7	RS/1701/11	Задняя крышечка
8	RK1701A/020	Заглушка G1/8"
9	RS/1701/10	Передняя крышечка
10	RK1701A/025	Регулировочный клапан в сборе
11	RS/OR 2125	Уплотнительное кольцо
12	RS/1701/13	Пористый фильтроэлемент 20мкм
12	RS/1701/52	Пористый фильтроэлемент 5мкм
12	RS/1701/53	Пористый фильтроэлемент 50мкм
13	RS/1701/7	Защитный кожух
14	RK1701A/013	Стакан с полуавтоматическим дренажным клапаном
15	RK1701A/018	Стакан с автоматическим дренажным клапаном
A	RK1701A/014	Завихритель в сборе с фильтроэлементом на 20 мкм
A	RK1701A/021	Завихритель в сборе с фильтроэлементом на 5 мкм
A	RK1701A/022	Завихритель в сборе с фильтроэлементом на 50 мкм

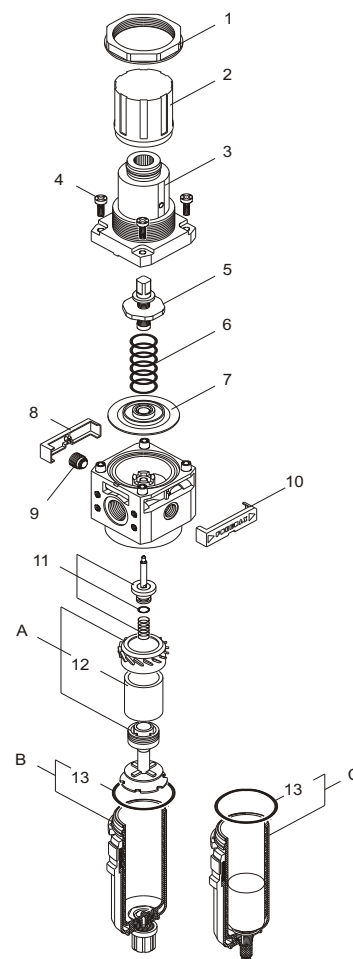


3

3

Типоразмер 2.

Поз.	Код	Описание
1	RS/1702/12	Крепежная гайка
2	RS/1702/3	Рукоятка настройки
3	RS/1702/2	Опора рукоятки настройки
4	RS/TCTCR 4x12	Винт
5	RK1702A/005	Регулировочный винт в сборе
6	RS/1702/38	Пружина на диапазон 0 - 2 бар
6	RS/1702/37	Пружина на диапазон 0 - 4 бар
6	RS/1702/36	Пружина на диапазон 0 - 8 бар
6	RS/1702/39	Пружина на диапазон 0 - 12 бар
7	RK1702A/001	Диафрагма в сборе
7	RK1702A/011	Диафрагма в сборе (без отверстия сброса)
8	RS/1702/11	Задняя крышечка
9	RK1701A/020	Заглушка с уплотнением на резьбу G1/8"
10	RS/1702/10	Передняя крышечка
11	RK1702A/016	Регулировочный клапан в сборе
12	RS/1702/13	Пористый фильтроэлемент 20 мкм
12	RS/1702/41	Пористый фильтроэлемент 5 мкм
12	RS/1702/42	Пористый фильтроэлемент 50 мкм
13	RS/OR 36x2.5	Уплотнительное кольцо
A	RK1702A/004	Завихритель в сборе с фильтроэлементом на 20 мкм
A	RK1702A/009	Завихритель в сборе с фильтроэлементом на 5 мкм
A	RK1702A/010	Завихритель в сборе с фильтроэлементом на 50 мкм
B	RK1702A/002	Стакан с полуавтоматическим дренажным клапаном
C	RK1702A/007	Стакан с автоматическим дренажным клапаном



Типоразмер 3. Присоединения G3/8", G1/2" и G3/4". (поз. 14 - 17 относятся только к присоединению G3/4")

Поз.	Код	Описание
1	RS/1702/12	Крепежная гайка
2	RS/1702/3	Рукоятка настройки
3	RS/1703/2	Опора рукоятки настройки
4	RS/TCTCR 5x14	Винт
5	RK1702A/005	Регулировочный винт в сборе
6	RS/1703/21	Пружина на диапазон 0 - 2 бара
6	RS/1703/20	Пружина на диапазон 0 - 4 бара
6	RS/1703/19	Пружина на диапазон 0 - 8 бар
6	RS/1703/22	Пружина на диапазон 0 - 12 бар
7	RK1703A/001	Диафрагма в сборе
7	RK1703A/009	Диафрагма в сборе (без отверстия сброса)
8	RS/1703/8	Задняя крышечка
9	RK1701A/020	Заглушка G1/8"
10	RS/1703/7	Передняя крышечка
11	RK1703A/014	Регулировочный клапан в сборе
12	RS/1703/13	Пористый фильтроэлемент 20 мкм
12	RS/1703/26	Пористый фильтроэлемент 5 мкм
12	RS/1703/27	Пористый фильтроэлемент 50 мкм
13	RS/OR 44x2.5	Уплотнительное кольцо
14	RS/OR 24x3	Уплотнительное кольцо
15	RS/1703/52	Входной фланец
16	RS/TCEI 5x25	Винт
17	RS/1703/53	Выходной фланец
A	RK1703A/004	Завихритель в сборе с фильтроэлементом на 20 мкм
A	RK1703A/007	Завихритель в сборе с фильтроэлементом на 5 мкм
A	RK1703A/008	Завихритель в сборе с фильтроэлементом на 50 мкм
B	RK1703A/002	Стакан с полуавтоматическим дренажным клапаном
C	RK1703A/006	Стакан с автоматическим дренажным клапаном

