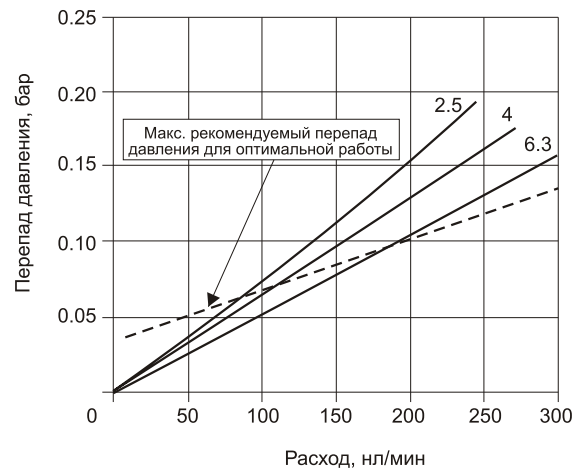


Устройство и рабочие характеристики

- Коалесцентный фильтроэлемент задерживает и отводит в резервуар капельки воды или масла размером не менее 0,01мкм с эффективностью 99,97%.
- Сменный фильтроэлемент.
- Корпус из цинкового сплава или из упрочненного технополимера с латунными резьбовыми вставками под фитинги.
- Возможность настенного монтажа винтами М4. Винты закрываются декоративной крышкой.
- Прозрачный стакан из гриламида для сбора конденсата крепится к корпусу на резьбе. Стакан может быть оснащен пластмассовым защитным кожухом.
- Полуавтоматический дренажный клапан. Клапан открывается при отсутствии давления или при перемещении клапана вверх рукой.
- Возможность кругового обзора уровня конденсата в стакане.
- По заказу возможна поставка в исполнении с автоматическим дренажным клапаном. Клапан срабатывает при достижении максимального уровня конденсата в стакане.
- Возможность блочного или индивидуального монтажа.
- Для предотвращения быстрого засорения фильтроэлемента твердыми частицами рекомендуется перед данным фильтром устанавливать дополнительный фильтр с уровнем фильтрации не хуже 5 мкм.

Расходные характеристики при различных давлениях на входе (бар)

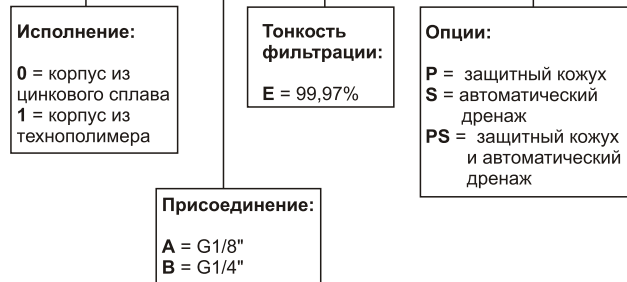


Технические данные

Присоединение	G1/8" - G1/4"
Макс. давление на входе	13 бар (1,3 МПа)
Макс. температура окружающей среды (при давлении 10 бар)	50°C
Масса (корпус из технополимера)	110 г
Масса (корпус из цинкового сплава)	225 г
Тонкость фильтрации для частиц 0,01мкм	99,97%
Объем стакана	17 см ³
Положение при установке	вертикальное
Винты для крепления к стене	M4
Макс. момент затяжки фитингов в корпусе из цинкового сплава	30 Нм
Макс. момент затяжки фитингов в корпусе из технополимера	15 Нм

Код для заказа

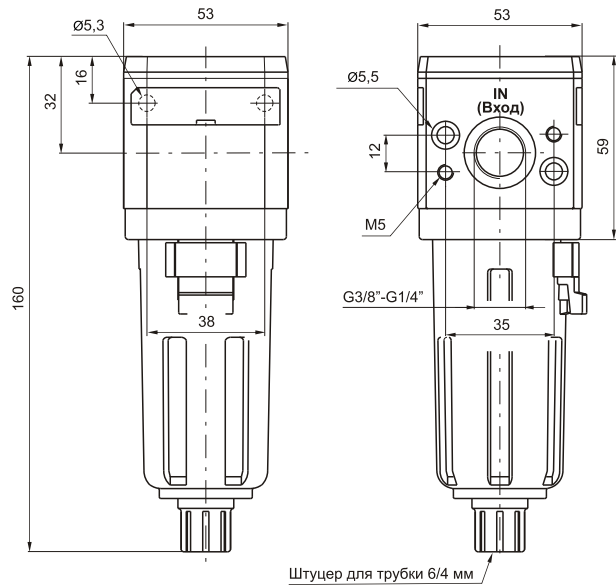
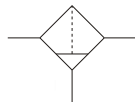
17 08



Пример: **17108A.E.P**
Фильтр типоразмера 1, присоединение G1/8", тонкость фильтрации 0,01мкм, корпус из технополимера, резервуар с защитным кожухом.



Коалесцентный фильтр. Серия 172. Типоразмер 2. Присоединения G1/4" и G3/8"



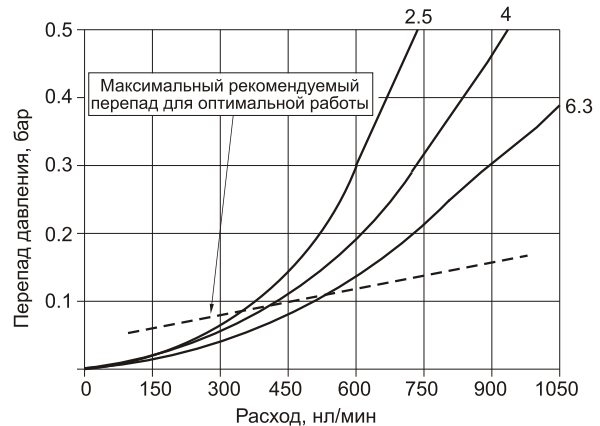
Устройство и рабочие характеристики

- Коалесцентный фильтроэлемент задерживает и отводит в резервуар капельки воды или масла размером не менее 0,01мкм с эффективностью 99,97%.
- Сменный фильтроэлемент.
- Корпус из цинкового сплава.
- Возможность настенного монтажа винтами М5. Винты закрываются декоративной крышечкой.
- Прозрачный стакан из гриламида для сбора конденсата крепится к корпусу байонетным замком. Стакан оснащен пластмассовым защитным кожухом.
- Возможность кругового обзора уровня конденсата в стакане.
- Полуавтоматический дренажный клапан. Клапан открывается при отсутствии давления или при перемещении клапана вверх рукой.
- По заказу возможна поставка в исполнении с автоматическим дренажным клапаном. Клапан срабатывает при достижении максимального уровня конденсата в стакане.
- Для предотвращения быстрого засорения фильтроэлемента твердыми частицами рекомендуется перед данным фильтром устанавливать дополнительный фильтр с уровнем фильтрации не хуже 5 мкм.

Технические данные

Присоединение	G1/4" - G3/8"
Максимальное давление на входе	13 бар (1,3 МПа)
Макс. температура при P=10 бар	50°C
Масса	255 г
Эффективность фильтрации с фильтроэлементом 0,01 мкм	99,97%
Объем стакана	28 см ³
Положение при установке	вертикальное
Винты для крепления к стене	M5
Макс. момент затяжки фитингов	25 Нм

Расходные характеристики при различных давлениях на входе (бар)



Код для заказа

17208

Присоединение:
A = G1/4"
B = G3/8"

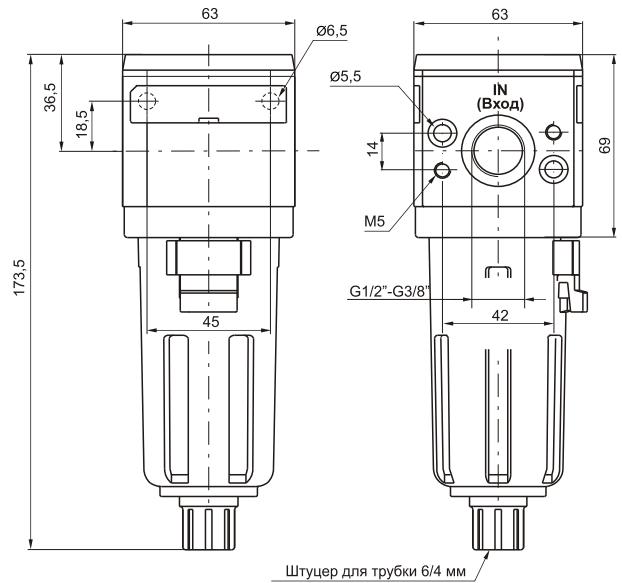
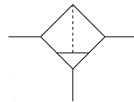
Тонкость фильтрации:
E = 0,01мкм

Опции:
S = автоматический дренаж

Пример: **17208A.E**
Фильтр типоразмера 2, присоединение G1/4", тонкость фильтрации 0,01мкм



Коалесцентный фильтр. Серия 173. Типоразмер 3. Присоединения G3/8" и G1/2".

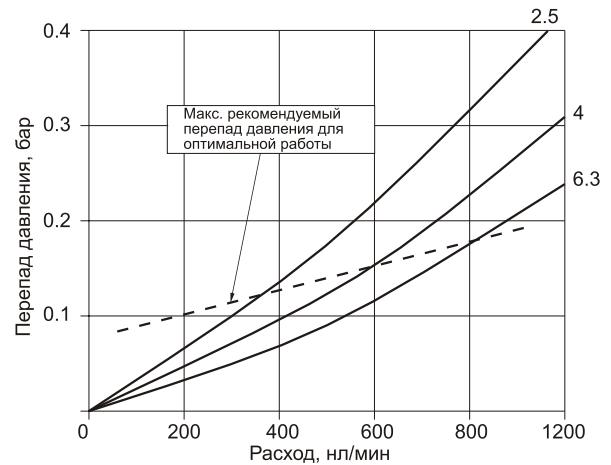


Устройство и рабочие характеристики

- Коалесцентный фильтроэлемент задерживает и отводит в резервуар капельки воды или масла размером не менее 0,01мкм с эффективностью 99,97%.
- Сменный фильтроэлемент.
- Корпус из цинкового сплава.
- Возможность настенного монтажа винтами М6. Винты закрываются декоративной крышечкой.
- Прозрачный стакан из гриламида для сбора конденсата крепится к корпусу байонетным замком. Стакан оснащен пластмассовым защитным кожухом.
- Возможность кругового обзора уровня конденсата в стакане.
- Полуавтоматический дренажный клапан. Клапан открывается при отсутствии давления или при перемещении клапана вверх рукой.
- По заказу возможна поставка в исполнении с автоматическим дренажным клапаном. Клапан срабатывает при достижении максимального уровня конденсата в стакане.
- Для предотвращения быстрого засорения фильтроэлемента твердыми частицами рекомендуется перед данным фильтром устанавливать дополнительный фильтр с уровнем фильтрации не хуже 5 мкм.

Технические данные

Присоединение	G3/8" - G1/2"
Максимальное давление на входе	13 бар (1,3 МПа)
Макс. температура при P=10 бар	50°C
Масса	405 г
Эффективность фильтрации с фильтроэлементом 0,01 мкм	99,97%
Объем стакана	42 см ³
Положение при установке	вертикальное
Винты для крепления к стене	M6
Макс. момент затяжки фитингов	40 Нм



Код для заказа

17308

Присоединение:
A = G3/8"
B = G1/2"

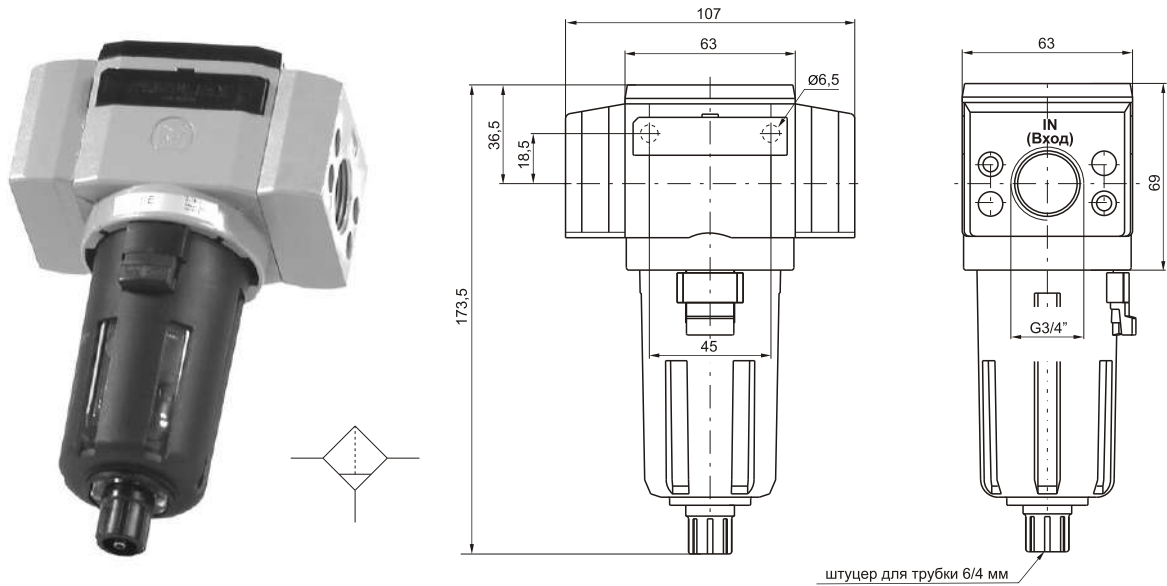
Тонкость фильтрации:
E = 0,01мкм

Опции:
S = автоматический дренаж

Пример: **17308A.E**
Фильтр типоразмера 3, присоединение G3/8", тонкость фильтрации 0,01мкм



Коалесцентный фильтр. Серия 173. Типоразмер 3. Присоединение G3/4"



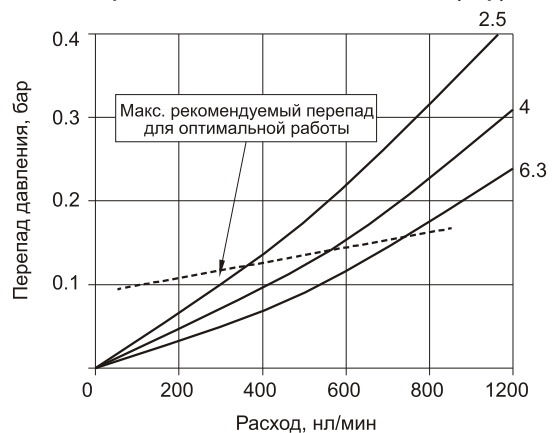
Устройство и рабочие характеристики

- Коалесцентный фильтроэлемент задерживает и отводит в резервуар капельки воды или масла размером не менее 0,01мкм с эффективностью 99,97%.
- Сменный фильтроэлемент.
- Корпус из цинкового сплава.
- Возможность настенного монтажа винтами М6. Винты закрываются декоративной крышечкой.
- Прозрачный стакан из гриламида для сбора конденсата крепится к корпусу байонетным замком. Стакан оснащен пластмассовым защитным кожухом.
- Возможность кругового обзора уровня конденсата в стакане.
- Полуавтоматический дренажный клапан. Клапан открывается при отсутствии давления или при перемещении клапана вверх рукой.
- По заказу возможна поставка в исполнении с автоматическим дренажным клапаном. Клапан срабатывает при достижении максимального уровня конденсата в стакане.
- Для предотвращения быстрого засорения фильтроэлемента твердыми частицами рекомендуется перед данным фильтром устанавливать дополнительный фильтр с уровнем фильтрации не хуже 5 мкм.

Технические данные

Приоединение	G3/4"
Макс. входное давление	13 бар (1,3 МПа)
Макс. температура при P=10 бар	50°C
Масса	405 г
Эффективность фильтрации для частиц размером 0,01 мкм	99,97%
Объем стакана	42 см ³
Положение при установке	Вертикальное
Винты для крепления к стене	M6
Макс. момент затяжки фитингов	40 Нм

Расходные характеристики при различных давлениях на входе (бар)



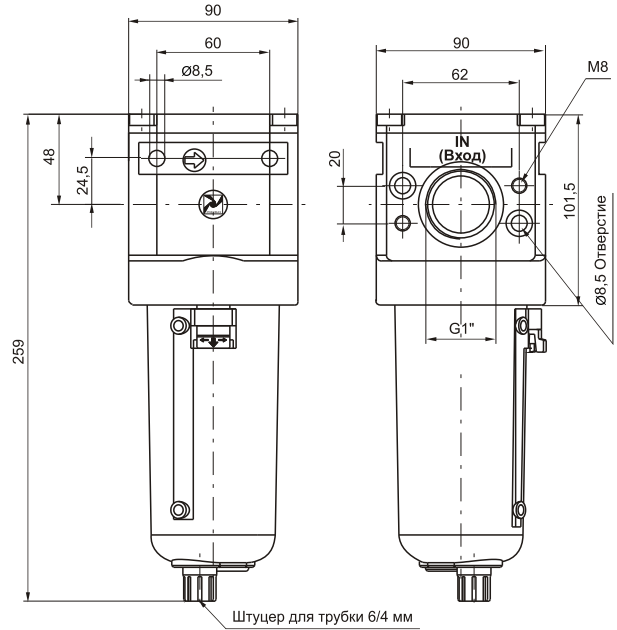
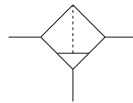
Код для заказа

17308E . . .

Тонкость фильтрации:
E = 0,01мкм

Опции:
S = Автоматический дренаж

Пример: 17308E.E
Фильтр типоразмера 3, присоединение G3/4", тонкость фильтрации 0,01мкм.



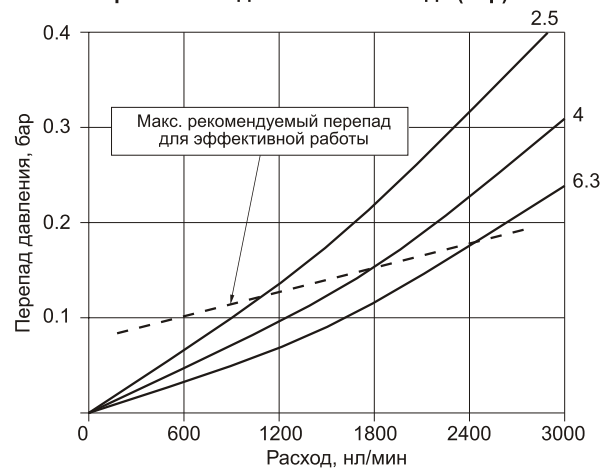
Устройство и рабочие характеристики

- Коалесцентный фильтроэлемент задерживает и отводит в резервуар капельки воды или масла размером не менее 0,01мкм с эффективностью 99,97%.
- Сменный фильтроэлемент.
- Корпус и стакан из легкого сплава.
- Возможность настенного монтажа винтами M8. Винты закрываются декоративной крышечкой.
- Стакан для сбора конденсата крепится к корпусу байонетным замком. Возможность обзора уровня конденсата в стакане.
- Полуавтоматический дренажный клапан. Клапан открывается при отсутствии давления или при перемещении клапана вверх рукой.
- По заказу возможна поставка в исполнении с автоматическим дренажным клапаном. Клапан срабатывает при достижении максимального уровня конденсата в стакане.
- Для предотвращения быстрого засорения фильтроэлемента твердыми частицами рекомендуется перед данным фильтром устанавливать дополнительный фильтр с уровнем фильтрации не хуже 5 мкм.

Технические данные

Приоединение	G1"
Макс. входное давление	13 бар (1,3 МПа)
Макс. температура при P=10 бар	50°C
Масса	1700 г
Эффективность фильтрации для частиц размером 0,01мкм	99,97%
Объем стакана	160 см ³
Положение при установке	Вертикальное
Винты для крепления к стене	M8
Макс. момент затяжки фитингов	60 Нм

Расходные характеристики при различных давлениях на входе (бар)



Код для заказа

17408В . . .

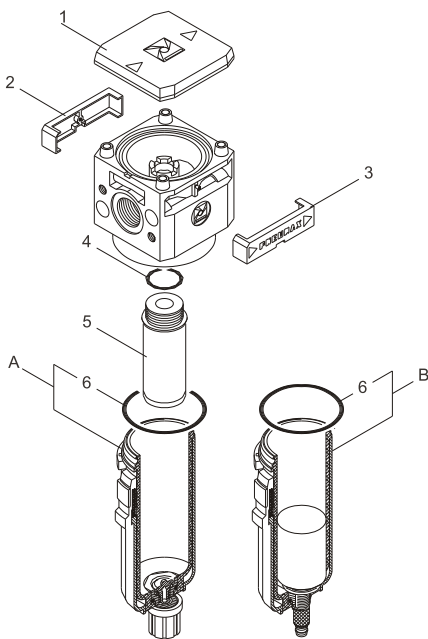
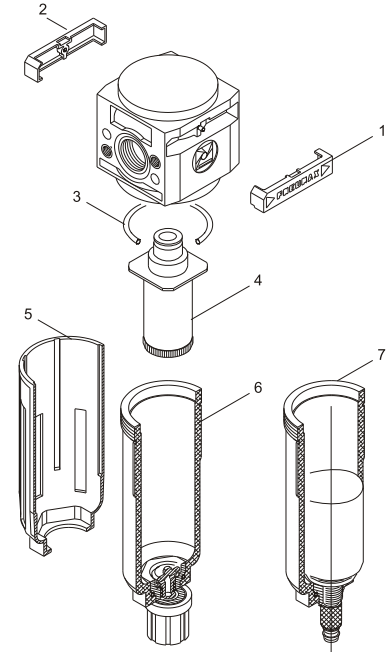
Тонкость фильтрации:
E = 0,01мкм

Опции:
S = Автоматический дренаж

Пример: **17408В.E**
Фильтр типоразмера 4, присоединение G1", тонкость фильтрации 0,01мкм.

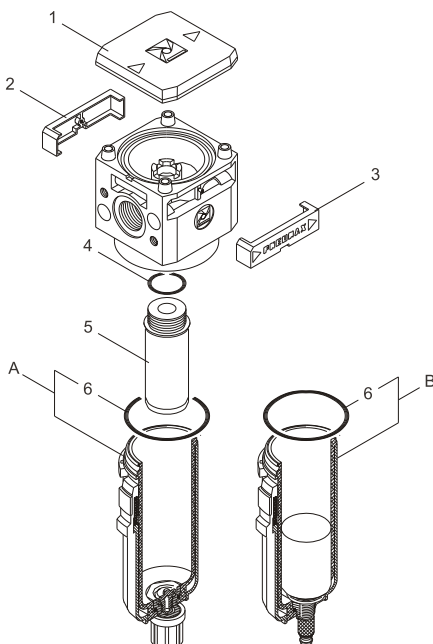
Типоразмер 1.

Позиция	Код	Описание
1	RS/1701/93	Передняя крышечка
2	RS/1701/94	Задняя крышечка
3	RS/OR 2125	Уплотнительное кольцо
4	RK1701A/027	Фильтроэлемент 0,01 мкм
5	RS/1701/7	Защитный кожух
6	RK1701A/013	Стакан с полуавтоматическим дренажным клапаном
7	RK1701A/018	Стакан с автоматическим дренажным клапаном



Типоразмер 2.

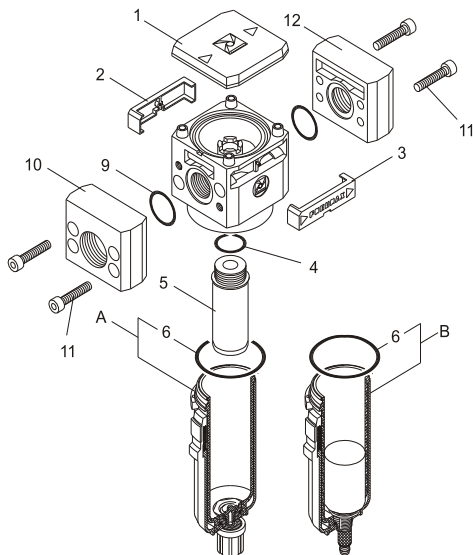
Поз.	Код	Описание
1	RS/1702/30	Крышка
2	RS/1702/69	Задняя крышечка
3	RS/1702/68	Передняя крышечка
4	RS/OR 3056	Уплотнительное кольцо
5	RK1702A/017	Фильтроэлемент 0,01 мкм
6	RS/OR 36x2.5	Уплотнительное кольцо
A	RK1702A/002	Стакан с полуавтоматич. дренажным клапаном
B	RK1702A/007	Стакан с автоматическим дренажным клапаном



Типоразмер 3. Присоединения G3/8" и G1/2".

Поз.	Код	Описание
1	RS/1703/12	Крышка
2	RS/1703/62	Задняя крышечка
3	RS/1703/61	Передняя крышечка
4	RS/OR3068	Уплотнительное кольцо
5	RK1703A/015	Фильтроэлемент 0,01 мкм
6	RS/OR 44x2.5	Уплотнительное кольцо
A	RK1703A/002	Стакан с полуавтоматическим дренажным клапаном
B	RK1703A/006	Стакан с автоматическим дренажным клапаном

Типоразмер 3. Присоединение G3/4".

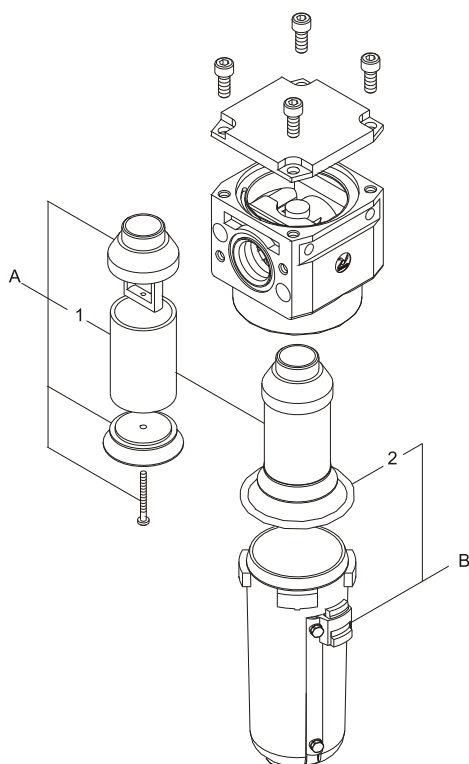


Поз.	Код	Описание
1	RS/1703/12	Крышка
2	RS/1703/62	Задняя крышечка
3	RS/1703/61	Передняя крышечка
4	RS/OR3068	Уплотнительное кольцо
5	RK1703A/015	Фильтроэлемент 0,01 мкм
6	RS/OR 44x2.5	Уплотнительное кольцо
9	RS/OR 24X3	Уплотнительное кольцо
10	RS/1703/52	Входной фланец
11	RS/TCEI 5X25	Винт
12	RS/1703/53	Выходной фланец
A	RK1703A/002	Стакан с полуавтоматическим дренажным клапаном
B	RK1703A/006	Стакан с автоматическим дренажным клапаном

3

3

Типоразмер 4.



Поз	Код	Описание
1	RS/1704/31	Пористый фильтроэлемент 0,01 мкм
2	RS/OR6275	Уплотнительное кольцо
A	RK1704A/015	Сборка с фильтроэлементом 0,01 мкм
B	RK1704A/002	Стакан с полуавтоматическим дренажным клапаном
B	RK1704A/006	Стакан с автоматическим дренажным клапаном