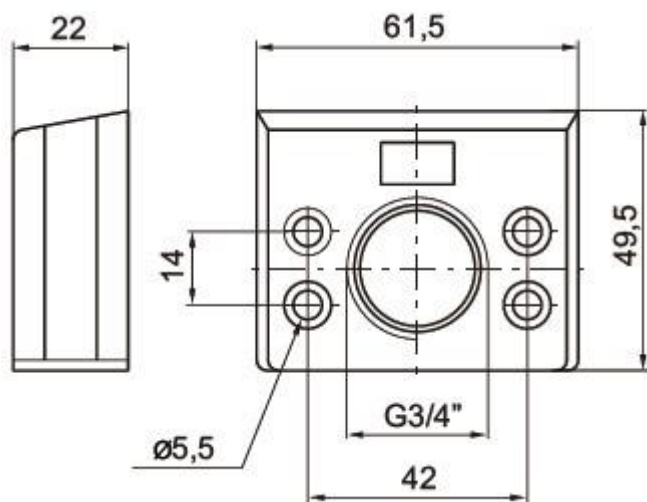


Поставляется в комплекте с 2-мя винтами и уплотнительной прокладкой.

Код для заказа:

1738

- 1E= Входной фланец
- 2E = Выходной фланец



Сопутствующие товары:

1. принадлежности;
2. распределители пневматические с электромагнитным управлением;
3. комплект для сборки;
4. кронштейн монтажный;
5. манометр;
6. фитинги цанговые из нержавеющей стали;
7. фитинги цанговые из технополимера;
8. фитинги цанговые из никелированной латуни;
9. трубки пневматические;
10. пневмоглушители.

Характеристики

Артикул

1738

Масса

105 г

Материал

цинковый сплав с окраской эмалью